



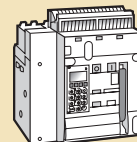
Силовое защитно- коммутационное оборудование

**Обеспечение
качества
электрической
энергии**



Стр. 22
Презентация
системы

**Автоматические
выключатели DMX³**

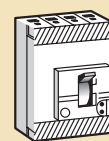


Стр. 46
Воздушные
автоматические
выключатели DMX³

**Автоматические
выключатели
серии DPX**



Стр. 62
Система
DPX



Стр. 74
DPX 630

**Контрольные
измерительные
приборы
и счетчики**



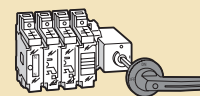
Стр. 100
Контрольно-
измерительные
приборы EMDX³

**Промышленные
контакторы CTX**

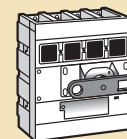


Стр. 108
Презентация
промышленных
контакторов CTX

**Выключатели-
разъединители,
плавкие
предохранители**



Стр. 125
Выключатели-
разъединители
с предохрани-
телями SPX-D



Стр. 148
Выключатели-
разъединители
DPX-IS

НОВИНКИ



**Компенсация
реактивной
мощности в
высоковольтных
системах
электроснабжения
(стр. 25)**



**Контрольно-
измерительные
приборы EMDX³
(стр. 100)**

Стр. 26
Конденсаторные
установки среднего
напряжения

Стр. 32
Конденсаторные
установки низкого
напряжения

Стр. 34
Комплектующие

Стр. 44
Анализаторы
качества

Стр. 47
Электронные
расцепители DMX³

Стр. 48
Оборудование
для ввода
резерва DMX³

Стр. 50
Технические
характеристики

Стр. 66
DPX 125

Стр. 68
DPX 160

Стр. 70
DPX 250 ER

Стр. 72
DPX 250

Стр. 77
DPX
1250 - 1600 A

Стр. 80
Реле, торы

Стр. 81
DPX
аксессуары

Стр. 82
Таблица
селективности

Стр. 102
Счетчики
электроэнергии
EMDX³

Стр. 105
Измерительные
приборы

Стр. 109
Промышленные
контакты CTX-1
на токи 9-105 A

Стр. 112
Промышленные
контакты CTX-2
на токи 150-310 A

Стр. 129
Выключатели -
разъединители
с предохранителями
SPX/SPX-V

Стр. 137
Промышленные
предохранители

Стр. 143
Выключатели-
разъединители
с предохранителями
SP

Стр. 145
Vistop
32 A
на рейке

Стр. 154
DPX-I
от 125 до 1600 A



Промышленные контакты CTX (стр. 108)

Комплексные решения Legrand по распределению электроэнергии

► КОМПЕНСАЦИЯ РЕАКТИВНОЙ МОЩНОСТИ В ВЫСОКОВОЛЬТНЫХ СИСТЕМАХ ЭЛЕКТРОСНАБЖЕНИЯ



КОНДЕНСАТОРЫ И КОНДЕНСАТОРНЫЕ УСТАНОВКИ

- Сверхвысокая устойчивость к воздействию сильных электрических полей
- Благодаря сверхнизким потерям применение конденсаторных установок большой мощности обеспечивает значительную экономию энергии

► НИЗКОЕ НАПРЯЖЕНИЕ

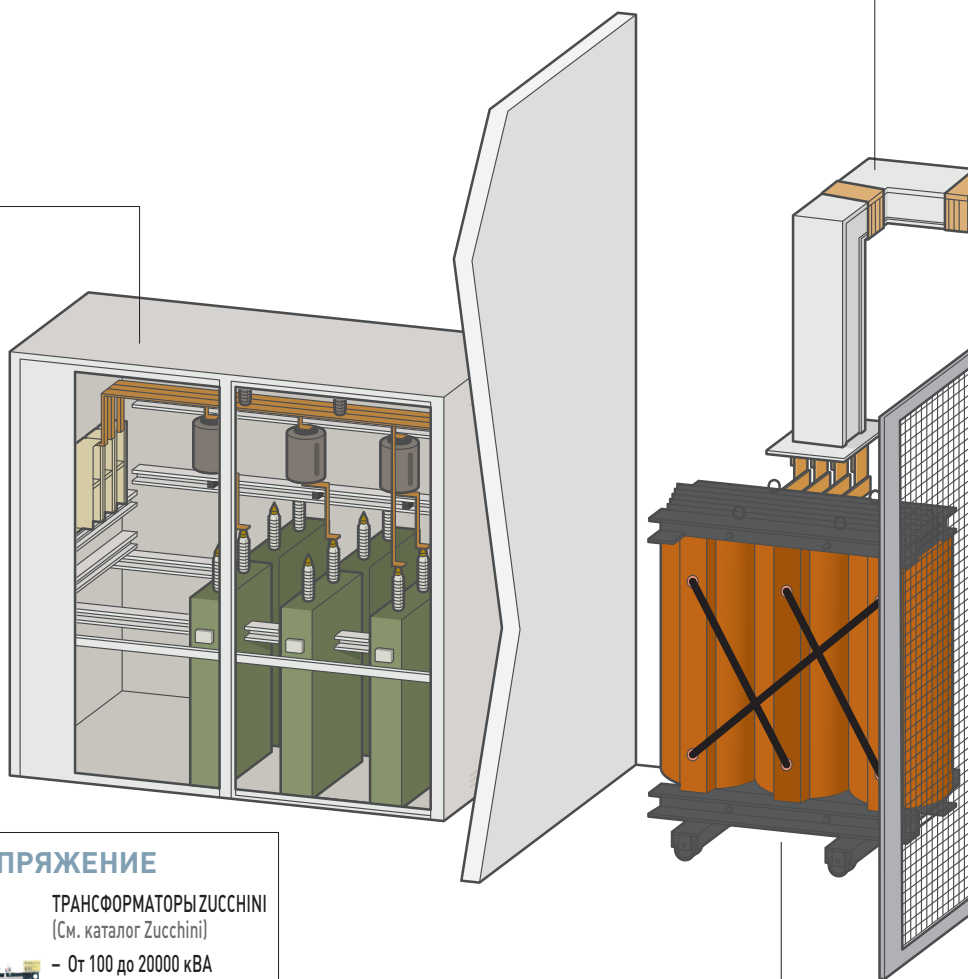
КОМПЛЕКТНЫЕ ШИНОПРОВОДЫ ZUCCHINI (См. каталог Zucchini)

- Передача и распределение большой мощности
- Простой, гибкий и безопасный монтаж
- Минимальный уровень электромагнитного излучения
- Небольшая масса по сравнению с традиционными изделиями



ШИНЫ ZUCCHINI SCP

- От 630 до 5000 А
- Степень защиты IP 55, компактность, низкий импеданс



► ВЫСОКОЕ НАПРЯЖЕНИЕ



ТРАНСФОРМАТОРЫ ZUCCHINI (См. каталог Zucchini)

- От 100 до 20000 кВА
- Трансформаторы с литой изоляцией
- Подтвержденный сертификатом низкий уровень излучаемых помех

- Полная гамма низковольтного оборудования до 4000 А
- Оптимизация качества и экономия электроэнергии благодаря компенсаторам реактивной мощности
- Гибкие решения на основе шинопроводов до 5000 А
- Низковольтные комплектные устройства до 4000 А по форме до 4b

▶ КОНТРОЛЬ КАЧЕСТВА ЭЛЕКТРИЧЕСКОЙ ЭНЕРГИИ



АНАЛИЗАТОРЫ КАЧЕСТВА ЭЛЕКТРИЧЕСКОЙ ЭНЕРГИИ (стр. 44)

Анализаторы качества электрической энергии Alptec, работающие в режиме реального времени: обнаружение пониженного и повышенного напряжения и анализ его формы, отчеты о качестве электрической энергии, анализ пульсаций, гармоник и т.д.

▶ КОМПЕНСАЦИЯ РЕАКТИВНОЙ МОЩНОСТИ В НИЗКОВОЛЬТНЫХ СИСТЕМАХ ЭЛЕКТРОСНАБЖЕНИЯ



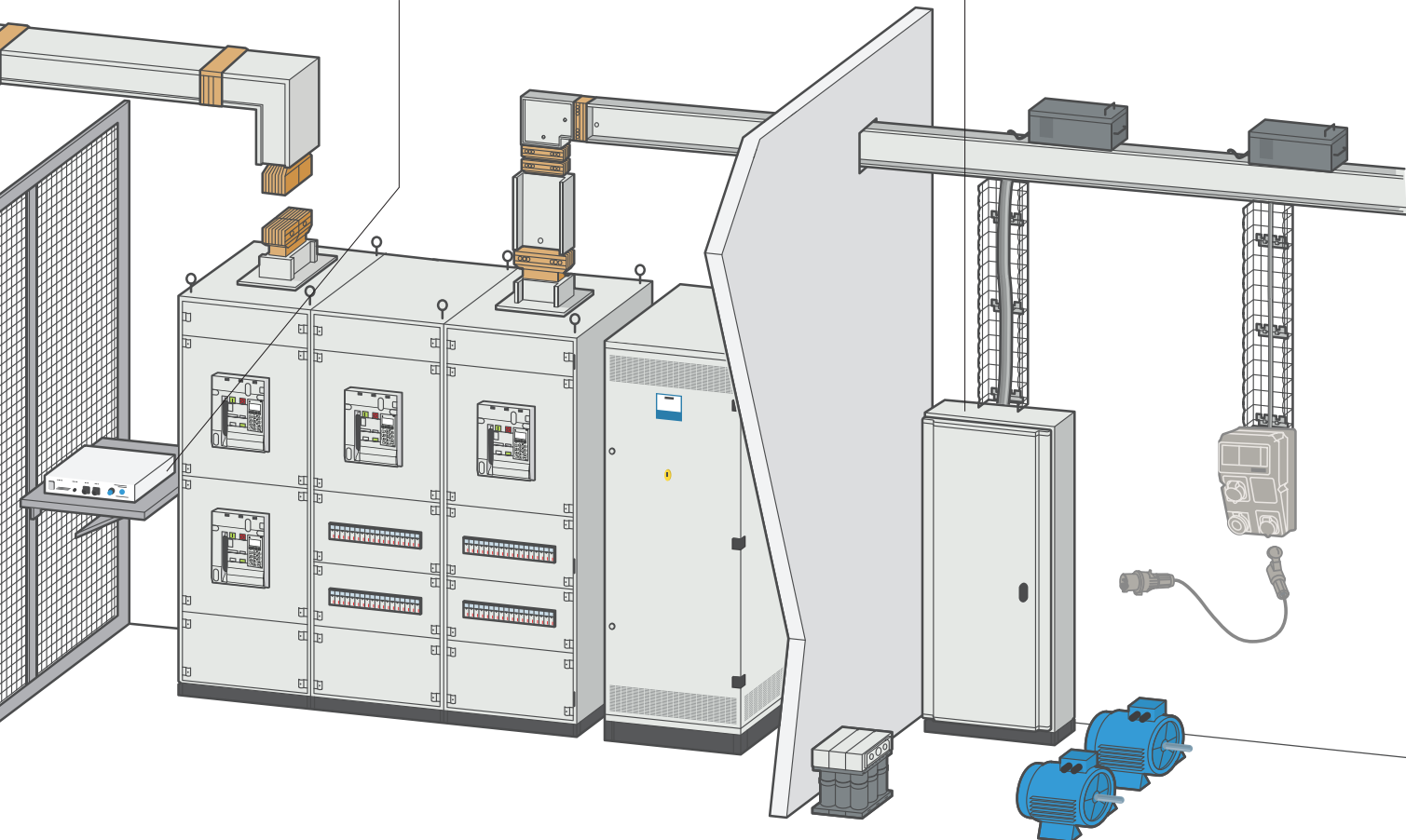
ВАКУУМИРОВАННЫЕ КОНДЕНСАТОРЫ (стр. 37-38)

Alpivar² мощностью от 2,5 до 125 квар



КОНДЕНСАТОРНЫЕ УСТАНОВКИ С АВТОМАТИЧЕСКИМ РЕГУЛИРОВАНИЕМ (стр. 26-31)

Alpimatic мощностью до 900 квар и Alpistatic мощностью до 1500 квар



Оборудование для компенсации реактивной мощности



КОМПЕНСАЦИЯ РЕАКТИВНОЙ МОЩНОСТИ В ВЫСОКОВОЛЬТНЫХ СИСТЕМАХ ЭЛЕКТРОСНАБЖЕНИЯ

Конденсаторные установки

- > Сверхвысокая устойчивость к воздействию сильных электрических полей
- > Благодаря сверхнизким потерям применение конденсаторных установок большой мощности обеспечивает значительную экономию энергии



ALPISTATIC

Готовые решения по компенсации реактивной мощности

- > Автоматические комплектные устройства конденсаторной установки от 100 до 1500 квар с полупроводниковыми контакторами



ALPIMATIC

Модульный дизайн

- > Автоматические комплектные конденсаторные установки до 900 квар с электромеханическими контакторами



ALPIBLOC

Конденсаторные установки без автоматического управления

- > С защитой от сверхтоков



ALPIVAR²

Комплектующие

- > Вакуумированные конденсаторы мощностью от 2,5 до 125 квар
- > Регуляторы коэффициента мощности и модули компенсации



Анализаторы Alptec

Проанализируйте качество вашего электроснабжения

- > Анализаторы качества электроэнергии

Конденсаторные батареи среднего напряжения

ТИПЫ БАТАРЕЙ КОНДЕНСАТОРОВ



Компания LEGRAND разрабатывает и выпускает конденсаторные батареи различного типа, различающиеся:

- суммарной установленной реактивной мощностью до 20 000 квар
- номинальным напряжением сети до 90 кВ
- по коэффициенту гармоник
- по типу управления
- по типу установки:
 - внутренней (в электрощитовом помещении)
 - наружной (на электрической подстанции)
 - IP 00 – открытое исполнение
 - IP 21 - IK 05 – шкафное исполнение (внутренняя установка)
 - IP 23 - IK 05 – шкафное исполнение (наружная установка)



Более подробную информацию о конденсаторных батареях среднего напряжения Вы можете получить у специалистов компании Legrand



автоматические комплектные конденсаторные установки Alpimatic с электромеханическими контакторами

трехфазные шкафы стандартного типа и типа Н для сетей 400/415 В



M20040



M20040



Технические характеристики (стр. 28)

Установка в корпусе или шкафу со степенью защиты IP 31 – IK 05

Полностью модульная конструкция, упрощающая расширение и техническое обслуживание

Количество компенсирующих модулей в составе Alpimatic зависит от типа батареи конденсаторов и номинальной мощности

Управление электромеханическими контакторами осуществляет регулятор коэффициента мощности Alptes, отличающийся простотой настройки

Шкаф стандартной мощности свыше 200 квар имеет резерв для размещения дополнительного модуля. Установки нестандартной мощности

поставляются по отдельному заказу

Ввод кабелей снизу (ввод кабелей сверху – по отдельному заказу)

Защита от прямого контакта с компонентами под напряжением: степень защиты IP 2X при открытой двери

Шкаф серого цвета RAL 7032 с черным цоколем

Соответствие требованиям стандартов МЭК 60439-1, МЭК 60439-2 и EN 60439-1

Упак.	Кат. №	Трехфазные шкафы, 50 Гц	
Стандартного типа, 400 В			
Коэффициент гармоник SH/ST ≤ 15 %			
		Номинальная мощность, квар	Ступени регулирования, квар
1	M1040	10	5+5
1	M1540	15	5+10
1	M2040	20	10+10
1	M2540	25	10+15
1	M3040	30	5+10+15
1	M3540	35	5+10+20
1	M4040	40	10+10+20
1	M5040	50	10+15+25
1	M6040	60	20+20+20
1	M7540	75	25+25+25
1	M87.540	87.5	12.5+25+50
1	M10040	100	25+25+50
1	M12540	125	25+50+50
1	M15040	150	(25+50)+75
1	M17540	175	25+(25+50)+75
1	M20040	200	50+2x75
1	M22540	225	(25+50)+2x75
1	M25040	250	2x50+2x75
1	M27540	275	(25+50)+50+2x75
1	M30040	300	(25+50)+3x75
1	M35040	350	50+4x75
1	M40040	400	2x50+4x75
1	M45040	450	6x75
1	M50040	500	50+6x75
1	M55040	550	2x50+6x75
1	M60040	600	8x75
1	M67540	675	9x75
1	M75040	750	10x75
1	M82540	825	11x75
1	M90040	900	12x75

Упак.	Кат. №	Трехфазные шкафы, 50 Гц (продолжение)	
Типа Н, 400 В			
Коэффициент гармоник 15 % < SH/ST ≤ 25 %			
		Номинальная мощность, квар	Ступени регулирования, квар
1	MН1040	10	5+5
1	MН1540	15	5+10
1	MН2040	20	10+10
1	MН2540	25	10+15
1	MН3040	30	15+10+15
1	MН3540	35	5+10+20
1	MН4040	40	10+10+20
1	MН5040	50	10+15+25
1	MН6040	60	20+20+20
1	MН7540	75	25+50
1	MН87.540	87.5	12.5+25+50
1	MН10040	100	25+25+50
1	MН12540	125	25+50+50
1	MН15040	150	(25+50)+75
1	MН17540	175	25+(25+50)+75
1	MН20040	200	50+2x75
1	MН22540	225	(25+50)+2x75
1	MН25040	250	(50+50)+2x75
1	MН27540	275	(25+50)+50+2x75
1	MН30040	300	(25+50)+3x75
1	MН35040	350	50+4x75
1	MН40040	400	(50+50)+4x75
1	MН45040	450	6x75
1	MН50040	500	50+6x75
1	MН55040	550	2x50+6x75
1	MН60040	600	8x75
1	MН67540	675	9x75
1	MН75040	750	10x75
1	MН82540	825	11x75
1	MН90040	900	12x75



автоматические комплектные конденсаторные установки Alpimatic

(продолжение)

для сети 400 В



MS30040.189



MS.R40040.189

Упак.	Кат. №	Трехфазные типа SAH 400 В - 50 Гц		Упак.	Кат. №	Трехфазные типа SAH 400 В - 50 Гц (продолжение)	
		Стандартный класс – Макс. 470 В				Усиленный класс – Макс. 620 В	
		Коэффициент гармоник 25% < SH/ST ≤ 35%				Коэффициент гармоник 35% < SH/ST ≤ 50%	
		Номинальная мощность (квар)	Ступени регулирования (квар)			Номинальная мощность (квар)	Ступени регулирования (квар)
1	MS7540.189	75	25+50	1	MS.RS14440.189	144	2x72
1	MS10040.189	100	2x25+50	1	MS.RS21640.189	216	3x72
1	MS12540.189	125	25+2x50	1	MS.RS28840.189	288	4x72
1	MS15040.189	150	3x50	1	MS.RS36040.189	360	5x72
1	MS20040.189	200	50+2x75	1	MS.RS43240.189	432	6x72
1	MS22540.189	225	3x75	1	MS.RS50440.189	504	7x72
1	MS25040.189	250	2x50+2x75	1	MS.RS57640.189	576	8x72
1	MS27540.189	275	50+3x75	1	MS.RS64840.189	648	9x72
1	MS30040.189	300	4x75	1	MS.RS72040.189	720	10x72
1	MS35040.189	350	50+4x75	1	MS.RS79240.189	792	11x72
1	MS37540.189	375	5x75	1	MS.RS86440.189	864	12x72
1	MS45040.189	450	6x75				
1	MS52540.189	525	7x75				
1	MS60040.189	600	8x75				
1	MS67540.189	675	9x75				
1	MS75040.189	750	10x75				
		Усиленный класс – Макс. 520 В					
		Коэффициент гармоник 35% < SH/ST ≤ 50%					
		Номинальная мощность (квар)	Ступени регулирования (квар)				
1	MS.R12040.189	120	3x40				
1	MS.R16040.189	160	2x40+80				
1	MS.R20040.189	200	40+2x80				
1	MS.R24040.189	240	2x40+2x80				
1	MS.R28040.189	280	40+3x80				
1	MS.R32040.189	320	4x80				
1	MS.R36040.189	360	40+4x80				
1	MS.R40040.189	400	5x80				
1	MS.R44040.189	440	40+5x80				
1	MS.R48040.189	480	6x80				
1	MS.R52040.189	520	40+6x80				
1	MS.R56040.189	560	7x80				
1	MS.R60040.189	600	40+7x80				
1	MS.R64040.189	640	8x80				
1	MS.R72040.189	720	9x80				
1	MS.R80040.189	800	10x80				

автоматические комплектные конденсаторные установки **Alpimatic** для сети 400 В

■ Размеры

Трехфазные стандартного типа

Кат. №	Размеры (мм)			Масса (кг)
	Высота	Ширина	Глубина	
M1040	650	260	320	40
M1540	650	260	320	40
M2040	650	260	320	40
M2540	650	260	320	40
M3040	650	260	320	45
M3540	650	260	320	45
M4040	650	260	320	45
M5040	650	260	320	45
M6040	770	260	320	50
M7540	770	260	320	75
M87.540	1000	350	500	80
M10040	1000	350	500	80
M12540	1000	350	500	90
M15040	1400	600	500	125
M17540	1400	600	500	140
M20040	1400	600	500	150
M22540	1400	600	500	160
M25040	1400	600	500	170
M27540	1400	600	500	190
M30040	1400	600	500	200
M35040	1900	600	500	260
M40040	1900	600	500	290
M45040	1900	600	500	300
M50040	1400	1200	500	370
M55040	1400	1200	500	400
M60040	1400	1200	500	430
M67540	1900	1200	500	490
M75040	1900	1200	500	500
M82540	1900	1200	500	540
M90040	1900	1200	500	560

Трехфазные типа Н

Кат. №	Размеры (мм)			Масса (кг)
	Высота	Ширина	Глубина	
MН1040	650	260	320	40
MН1540	650	260	320	40
MН2040	650	260	320	40
MН2540	650	260	320	40
MН3040	650	260	320	45
MН3540	650	260	320	45
MН4040	650	260	320	45
MН5040	650	260	320	45
MН6040	770	260	320	50
MН7540	770	260	320	75
MН87.540	1000	350	500	80
MН10040	1000	350	500	80
MН12540	1000	350	500	90
MН15040	1400	600	500	125
MН17540	1400	600	500	140
MН20040	1400	600	500	150
MН22540	1400	600	500	160
MН25040	1400	600	500	170
MН27540	1400	600	500	190
MН30040	1400	600	500	200
MН35040	1900	600	500	260
MН40040	1900	600	500	290
MН45040	1900	600	500	300
MН50040	1400	1200	500	310
MН55040	1400	1200	500	370
MН60040	1400	1200	500	420
MН67540	1900	1200	500	450
MН75040	1900	1200	500	500
MН82540	1900	1200	500	550
MН 90040	1900	1200	500	600

■ Размеры

Трехфазные типа SAH, стандартный класс

Кат. №	Размеры (мм)			Масса (кг)
	Высота	Ширина	Глубина	
MS7540.189	1400	600	500	180
MS10040.189	1400	600	500	230
MS12540.189	1400	600	500	250
MS15040.189	1400	600	500	300
MS20040.189	1900	800	500	340
MS22540.189	1900	800	500	360
MS25040.189	1900	800	500	380
MS27540.189	1900	800	500	400
MS30040.189	1900	800	500	420
MS35040.189	2100	800	500	460
MS37540.189	2100	800	500	470
MS45040.189	1900	1600	500	600
MS52540.189	1900	1600	500	630
MS60040.189	1900	1600	500	730
MS67540.189	2100	1600	500	800
MS75040.189	2100	1600	500	860

Трехфазные типа SAH, усиленный класс

Кат. №	Размеры (мм)			Масса (кг)
	Высота	Ширина	Глубина	
MS.R12040.189	1400	600	500	250
MS.R16040.189	1900	800	500	300
MS.R20040.189	1900	800	500	340
MS.R24040.189	1900	800	500	370
MS.R28040.189	1900	800	500	400
MS.R32040.189	1900	800	500	430
MS.R36040.189	2100	800	500	470
MS.R40040.189	2100	800	500	520
MS.R44040.189	1900	1600	500	600
MS.R48040.189	1900	1600	500	630
MS.R52040.189	1900	1600	500	670
MS.R56040.189	1900	1600	500	700
MS.R60040.189	1900	1600	500	750
MS.R64040.189	1900	1600	500	800
MS.R72040.189	2100	1600	500	860
MS.R80040.189	2100	1600	500	920

Трехфазные типа SAH, сверхусиленный класс

Кат. №	Размеры (мм)			Масса (кг)
	Высота	Ширина	Глубина	
MS.RS14440.189	2100	1000	600	300
MS.RS21640.189	2100	1000	600	380
MS.RS28840.189	2100	1000	600	460
MS.RS36040.189	2100	2000	600	600
MS.RS43240.189	2100	2000	600	680
MS.RS50440.189	2100	2000	600	760
MS.RS57640.189	2100	2000	600	820
MS.RS64840.189	2100	3000	600	950
MS.RS72040.189	2100	3000	600	1130
MS.RS79240.189	2100	3000	600	1200
MS.RS86440.189	2100	3000	600	1260

автоматические комплектные конденсаторные установки Alpistatic

для сети 400 В



ST3504C

Размеры (стр. 31)

Степень защиты, обеспечиваемая оболочкой шкафа IP 31. Степень защиты оболочки от внешних механических воздействий IK 05 Alpistatic – сверхбыстродействующая системой компенсации с временем отклика не более 40 мс. Они предназначены специально для электроустановок с быстро изменяющимися нагрузками, или чувствительных к гармоникам и переходным процессам.

Для точного обеспечения требуемого значения реактивной мощности все ступени могут включаться и отключаться одновременно. Комплектная конденсаторная установка Alpistatic включает в себя один или несколько компенсирующих модулей (количество зависит от типа конденсаторной батареи и ее установленной мощности).

Ввод кабелей снизу (ввод сверху – по заказу потребителя)

Защита от прямого прикосновения к токоведущим частям: степень защиты IP 2X при открытой двери

Шкаф серого цвета RAL 7035 с черным цоколем

Отвечает требованиям стандартов МЭК 60439-1, МЭК 60439-2 и EN 60439-1

Упак.	Кат. №	Трехфазные стандартного типа 400 В - 50 Гц	
		Макс. 470 В	
		Коэффициент гармоник SH/ST < 15%	
		Номинальная мощность (квар)	Ступени регулирования (квар)
1	ST10040	100	2x25+50
1	ST12540	125	25+2x50
1	ST15040	150	3x50
1	ST17540	175	2x50+75
1	ST20040	200	50+2x75
1	ST22540	225	25+50+2x75
1	ST25040	250	2+50+2x75
1	ST27540	275	50+3x75
1	ST30040	300	2x50+2x100
1	ST35040	350	50+3x100
1	ST40040	400	4x100
1	ST45040	450	75+3x125
1	ST50040	500	4x125
1	ST52540	525	2x75+3x125
1	ST57540	575	75+4x125
1	ST62540	625	5x125
1	ST70040	700	75+5x125
1	ST75040	750	6x125
1	ST82540	825	75+6x125
1	ST87540	875	7x125
1	ST95040	950	75+7x125
1	ST100040	1000	8x125
1	ST112540	1125	9x125
1	ST125040	1250	10x125
1	ST137540	1375	11x125
1	ST150040	1500	12x125

Упак.	Кат. №	Трехфазные типа Н 400 В - 50 Гц	
		Макс. 520 В	
		Коэффициент гармоник 15% < SH/ST ≤ 25%	
		Номинальная мощность (квар)	Ступени регулирования (квар)
1	STH10040	100	2x25+50
1	STH12540	125	25+2x50
1	STH15040	150	3x50
1	STH17540	175	2x50+75
1	STH20040	200	50+2x75
1	STH22540	225	25+50+2x75
1	STH25040	250	2x50+2x75
1	STH27540	275	50+3x75
1	STH30040	300	2x50+2x100
1	STH35040	350	50+3x100
1	STH40040	400	4x100
1	STH45040	450	75+3x125
1	STH50040	500	4x125
1	STH52540	525	2x75+3x125
1	STH57540	575	75+4x125
1	STH62540	625	5x125
1	STH70040	700	75+5x125
1	STH75040	750	6x125
1	STH82540	825	75+6x125
1	STH87540	875	7x125
1	STH95040	950	75+7x125
1	STH100040	1000	8x125
1	STH112540	1125	9x125
1	STH125040	1250	10x125
1	STH137540	1375	11x125
1	STH150040	1500	12x125



По поводу других значений частоты резонанса последовательного контура и мощности обращайтесь к представителю Legrand



STS50040.189

Упак.	Кат. №	Трехфазные типа SAH 400 В - 50 Гц		Упак.	Кат. №	Трехфазные типа SAH 400 В - 50 Гц (продолжение)	
		Стандартный класс – Макс. 470 В				Усиленный класс – Макс. 520 В	
		Коэффициент гармоник 25% < SH/ST ≤ 35%				Коэффициент гармоник 35% < SH/ST ≤ 50%	
		Номинальная мощность (квар)	Ступени регулирования (квар)			Номинальная мощность (квар)	Ступени регулирования (квар)
1	STS10040.189	100	2x25+50	1	STS.R44040.189	440	80+3x120
1	STS12540.189	125	25+2x50	1	STS.R48040.189	480	4x120
1	STS15040.189	150	3x50	1	STS.R52040.189	520	2x80+3x120
1	STS17540.189	175	2x50+75	1	STS.R56040.189	560	80+4x120
1	STS20040.189	200	50+2x75	1	STS.R60040.189	600	5x120
1	STS22540.189	225	25+50+2x75	1	STS.R68040.189	680	80+5x120
1	STS25040.189	250	2x50+2x75	1	STS.R72040.189	720	6x120
1	STS27540.189	275	50+3x75	1	STS.R80040.189	800	80+6x120
1	STS30040.189	300	2x50+2x100	1	STS.R84040.189	840	7x120
1	STS35040.189	350	50+3x100	1	STS.R92040.189	920	80+7x120
1	STS40040.189	400	4x100	1	STS.R96040.189	960	8x120
1	STS45040.189	450	75+3x125	1	STS.R108040.189	1080	9x120
1	STS50040.189	500	4x125	1	STS.R120040.189	1200	10x120
1	STS52540.189	525	2x75+3x125	1	STS.R132040.189	1320	11x120
1	STS57540.189	575	75+4x125	1	STS.R144040.189	1440	12x120
1	STS62540.189	625	5x125				
1	STS70040.189	700	75+5x125				
1	STS75040.189	750	6x125				
1	STS82540.189	825	75+6x125				
1	STS87540.189	875	7x125				
1	STS95040.189	950	75+7x125				
1	STS100040.189	1000	8x125				
1	STS112540.189	1125	9x125				
1	STS125040.189	1250	10x125				
1	STS137540.189	1375	11x125				
1	STS150040.189	1500	12x125				
		Усиленный класс – Макс. 520 В					
		Коэффициент гармоник 35% < SH/ST ≤ 50%					
		Номинальная мощность (квар)	Ступени регулирования (квар)				
1	STS.R12040.189	120	40+80				
1	STS.R16040.189	160	2x40+80				
1	STS.R20040.189	200	40+2x80				
1	STS.R24040.189	240	2x40+2x80				
1	STS.R28040.189	280	40+3x80				
1	STS.R32040.189	320	4x80				
1	STS.R36040.189	360	40+4x80				
1	STS.R40040.189	400	5x80				



По поводу других значений частоты резонанса последовательного контура и мощности обращайтесь к представителю Legrand

автоматические комплектные конденсаторные установки **Alpistatic**

■ Размеры

Трехфазные стандартного типа

Кат. №	Размеры (мм)			Масса (кг)
	Высота	Ширина	Глубина	
ST10040	1900	800	500	170
ST12540	1900	800	500	200
ST15040	1900	800	500	210
ST17540	1900	800	500	220
ST20040	1900	800	500	250
ST22540	1900	800	500	260
ST25040	1900	800	500	280
ST27540	1900	800	500	300
ST30040	2100	1000	600	320
ST35040	2100	1000	600	350
ST40040	2100	1000	600	375
ST45040	2100	1000	600	400
ST50040	2100	1000	600	425
ST52540	2100	2000	600	475
ST57540	2100	2000	600	525
ST62540	2100	2000	600	550
ST70040	2100	2000	600	575
ST75040	2100	2000	600	600
ST82540	2100	2000	600	625
ST87540	2100	2000	600	650
ST95040	2100	2000	600	700
ST100040	2100	2000	600	750
ST112540	2100	3000	600	800
ST125040	2100	3000	600	850
ST137540	2100	3000	600	1000
ST150040	2100	3000	600	1200

Трехфазные типа Н

Кат. №	Размеры (мм)			Масса (кг)
	Высота	Ширина	Глубина	
STH10040	1900	800	500	170
STH12540	1900	800	500	200
STH15040	1900	800	500	210
STH17540	1900	800	500	220
STH20040	1900	800	500	250
STH22540	1900	800	500	260
STH25040	1900	800	500	280
STH27540	1900	800	500	300
STH30040	2100	1000	600	320
STH35040	2100	1000	600	350
STH40040	2100	1000	600	375
STH45040	2100	1000	600	400
STH50040	2100	1000	600	425
STH52540	2100	2000	600	475
STH57540	2100	2000	600	525
STH62540	2100	2000	600	550
STH70040	2100	2000	600	575
STH75040	2100	2000	600	600
STH82540	2100	2000	600	625
STH87540	2100	2000	600	650
STH95040	2100	2000	600	700
STH100040	2100	2000	600	750
STH112540	2100	3000	600	800
STH125040	2100	3000	600	850
STH137540	2100	3000	600	1000
STH150040	2100	3000	600	1200

■ Размеры (продолжение)

Трехфазные типа SAH, стандартный класс

Кат. №	Размеры (мм)			Масса (кг)
	Высота	Ширина	Глубина	
STS10040.189	1900	800	500	210
STS12540.189	1900	800	500	240
STS15040.189	1900	800	500	280
STS17540.189	1900	800	500	300
STS20040.189	1900	800	500	320
STS22540.189	1900	800	500	360
STS25040.189	1900	800	500	380
STS27540.189	1900	800	500	400
STS30040.189	2100	1000	600	430
STS35040.189	2100	1000	600	460
STS40040.189	2100	1000	600	500
STS45040.189	2100	1000	600	530
STS50040.189	2100	1000	600	630
STS52540.189	2100	2000	600	660
STS57540.189	2100	2000	600	690
STS62540.189	2100	2000	600	720
STS70040.189	2100	2000	600	780
STS75040.189	2100	2000	600	810
STS82540.189	2100	2000	600	840
STS87540.189	2100	2000	600	870
STS95040.189	2100	2000	600	910
STS100040.189	2100	2000	600	930
STS112540.189	2100	3000	600	1000
STS125040.189	2100	3000	600	1100
STS137540.189	2100	3000	600	1200
STS150040.189	2100	3000	600	1300

Трехфазные типа SAH, усиленный класс

Кат. №	Размеры (мм)			Масса (кг)
	Высота	Ширина	Глубина	
STS.R12040.189	1900	800	500	250
STS.R16040.189	1900	800	500	280
STS.R20040.189	1900	800	500	320
STS.R24040.189	1900	800	500	360
STS.R28040.189	1900	800	500	400
STS.R32040.189	1900	800	500	430
STS.R36040.189	2100	800	500	460
STS.R40040.189	2100	800	500	500
STS.R44040.189	2100	1000	600	530
STS.R48040.189	2100	1000	600	630
STS.R52040.189	2100	2000	600	660
STS.R56040.189	2100	2000	600	690
STS.R60040.189	2100	2000	600	720
STS.R68040.189	2100	2000	600	780
STS.R72040.189	2100	2000	600	810
STS.R80040.189	2100	2000	600	850
STS.R84040.189	2100	2000	600	900
STS.R92040.189	2100	2000	600	930
STS.R96040.189	2100	2000	600	950
STS.R108040.189	2100	3000	600	1000
STS.R120040.189	2100	3000	600	1100
STS.R132040.189	2100	3000	600	1200
STS.R144040.189	2100	3000	600	1300

Трехфазные типа SAH, сверхусиленный класс

Кат. №	Размеры (мм)			Масса (кг)
	Высота	Ширина	Глубина	
STS.RS.14440.189	2100	1000	600	350
STS.RS.21640.189	2100	1000	600	430
STS.RS.28840.189	2100	1000	600	510
STS.RS.36040.189	2100	2000	600	650
STS.RS.43240.189	2100	2000	600	730
STS.RS.50440.189	2100	2000	600	810
STS.RS.57640.189	2100	2000	600	870
STS.RS.64840.189	2100	3000	600	1000
STS.RS.72040.189	2100	3000	600	1180
STS.RS.79240.189	2100	3000	600	1250
STS.RS.86440.189	2100	3000	600	1310



B6040

Размеры (стр. 33)

Alpibloc представляет собой конденсатор Alpirar² в сборе с автоматическим выключателем. Конденсаторная установка поставляется в шкафу с выполненным электромонтажом. Степень защиты, обеспечиваемая оболочкой шкафа IP 31. Степень защиты оболочки от внешних механических воздействий IK 05. Готовая к эксплуатации нерегулируемая конденсаторная установка для компенсации реактивной мощности в электроустановках малой и средней мощности. В некоторых применениях (требующих дистанционного управления и т. д.) автоматический выключатель может быть заменен контактором с предохранителями с высокой отключающей способностью. Соответствует требованиям стандартов EN/МЭК 60831-1 и 60831-2.

Упак.	Кат. №	Трехфазные стандартного типа 400 В – 50 Гц	
		Макс. 470 В	
		Коэффициент гармоник $15\% \leq SH/ST$	
		Номинальная мощность (квар)	Отключающая способность выключателя I _{sc} (кА)
1	B1040	10	10
1	B1540	15	10
1	B2040	20	10
1	B2540	25	10
1	B3040	30	10
1	B4040	40	16
1	B5040	50	16
1	B6040	60	16
1	B7540	75	25
1	B9040	90	36
1	B10040	100	36
1	B12540	125	36
1	B15040	150	36
1	B17540	175	36

Упак.	Кат. №	Трехфазные типа Н 400 В – 50 Гц	
		Макс. 520 В	
		Коэффициент гармоник $15\% < SH/ST \leq 25\%$	
		Номинальная мощность (квар)	Отключающая способность выключателя I _{sc} (кА)
1	BH1040	10	10
1	BH1540	15	10
1	BH2040	20	10
1	BH2540	25	10
1	BH3040	30	10
1	BH4040	40	16
1	BH5040	50	16
1	BH6040	60	16
1	BH7540	75	25
1	BH9040	90	36
1	BH10040	100	36
1	BH12540	125	36
1	BH15040	150	36
1	BH17540	175	36

Упак.	Кат. №	Трехфазные типа SAN 400 В – 50 Гц	
		Конденсатор Alpirar ² в сборе с расстроенным дросселем и автоматическим выключателем. Конденсаторная установка поставляется в шкафу с выполненным электромонтажом. Степень защиты, обеспечиваемая оболочкой шкафа IP 31. Степень защиты оболочки от внешних механических воздействий IK 05. Соответствует требованиям стандартов EN/МЭК 60831-1 и 60831-2.	
		Стандартный класс – Макс. 470 В	
		Коэффициент гармоник $25\% < SH/ST \leq 35\%$	
		Номинальная мощность (квар)	Отключающая способность выключателя I _{sc} (кА)
1	BS5040.189	50	16
1	BS7540.189	75	25
1	BS10040.189	100	36
1	BS15040.189	150	36
1	BS20040.189	200	36
1	BS25040.189	250	36
1	BS30040.189	300	36

Упак.	Кат. №	Усиленный класс – Макс. 520 В	
		Коэффициент гармоник $35\% < SH/ST \leq 50\%$	
		Номинальная мощность (квар)	Отключающая способность выключателя I _{sc} (кА)
1	BS.R4040.189	40	16
1	BS.R8040.189	80	25
1	BS.R12040.189	120	36
1	BS.R16040.189	160	36
1	BS.R20040.189	200	36
1	BS.R24040.189	240	36
1	BS.R28040.189	280	36

Упак.	Кат. №	Сверхусиленный класс – Макс. 520 В	
		Коэффициент гармоник $SH/ST > 50\%$	
		Номинальная мощность (квар)	Отключающая способность выключателя I _{sc} (кА)
1	BS.RS7240.189	72	25
1	BS.RS14440.189	144	36
1	BS.RS21640.189	216	36
1	BS.RS28840.189	288	50

нерегулируемые комплектные конденсаторные установки **Alpibloc**

■ Размеры

Трехфазные стандартного типа

Кат. №	Размеры (мм)			Масса (кг)
	Высота	Ширина	Глубина	
B1040	380	190	230	5
B1540	380	190	230	5
B2040	380	190	230	5
B2540	380	190	230	7.5
B3040	380	365	230	10
B4040	380	365	230	10
B5040	380	365	230	12.5
B6040	380	365	230	15
B7540	380	365	230	15
B9040	380	550	230	75
B10040	380	550	230	75
B12540	380	550	230	85
B15040	1000	350	500	100
B17540	1000	350	500	125

Трехфазные типа Н

Кат. №	Размеры (мм)			Масса (кг)
	Высота	Ширина	Глубина	
ВН1040	380	190	230	5
ВН1540	380	190	230	5
ВН2040	380	190	230	5
ВН2540	380	190	230	7.5
ВН3040	380	365	230	10
ВН4040	380	365	230	10
ВН5040	380	365	230	12.5
ВН6040	380	365	230	15
ВН7540	380	365	230	15
ВН9040	1000	350	500	75
ВН10040	1000	350	500	75
ВН12540	1000	350	500	85
ВН15040	1000	350	500	100
ВН17540	1000	350	500	125

■ Размеры (продолжение)

Трехфазные типа SAN, стандартный класс

Кат. №	Размеры (мм)			Масса (кг)
	Высота	Ширина	Глубина	
BS5040.189	1400	600	500	125
BS7540.189	1400	600	500	145
BS10040.189	1400	600	500	165
BS15040.189	1900	600	500	190
BS20040.189	1900	800	500	260
BS25040.189	1900	800	500	285
BS30040.189	1900	800	500	320

Трехфазные типа SAN, усиленный класс

Кат. №	Размеры (мм)			Масса (кг)
	Высота	Ширина	Глубина	
BS.R4040.189	1400	600	500	125
BS.R8040.189	1400	600	500	155
BS.R12040.189	1900	600	500	200
BS.R16040.189	1900	800	500	230
BS.R20040.189	1900	800	500	270
BS.R24040.189	1900	800	500	290
BS.R28040.189	2100	800	500	350

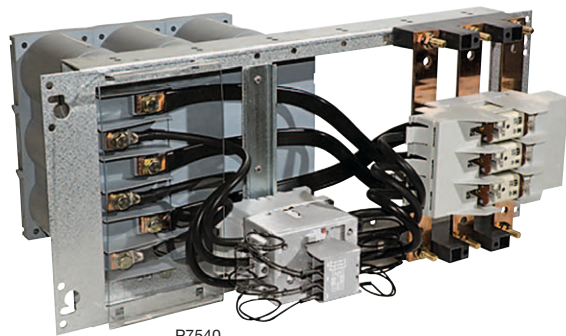
Трехфазные типа SAN, сверхусиленный класс

Кат. №	Размеры (мм)			Масса (кг)
	Высота	Ширина	Глубина	
BS.RS7240.189	2100	1000	600	185
BS.RS14440.189	2100	1000	600	255
BS.RS21640.189	2100	1000	600	325
BS.RS28840.189	2100	1000	600	385



компенсирующие модули Alpimatic для сетей 400/415 В

компенсирующие модули Alpimatic с рассогласованными дросселями



P7540

Готовые к эксплуатации модули для установки в НКУ в качестве компонента автоматической системы компенсации реактивной мощности

- Состав:
- 1 конденсатор Alpirar²;
 - 1 контактор для коммутации емкостных токов;
 - 1 комплект из 3 предохранителей с высокой отключающей способностью;
 - 1 комплект модульных медных шин с ответвительными шинами для параллельного соединения нескольких модулей;
 - 1 стальная монтажная рама, на которой собраны и соединены все компоненты

Упак.	Кат. №	Трехфазные модули 50 Гц
		Стандартного типа, 400 В
		Коэффициент гармоник SH/ST ≤ 15 %
		Номинальная мощность, квар
1	P12.540	12.5
1	P12.512.540	12.5 + 12.5
1	P2540	25
1	P252540	25+25
1	P255040	25+50
1	P5040	50
1	P7540	75
		Типа Н, 400 В
		Коэффициент гармоник 15 % < SH/ST ≤ 25 %
		Номинальная мощность, квар
1	PH12.540	12.5
1	PH12.512.540	12.5+12.5
1	PH2540	25
1	PH252540	25+25
1	PH255040	25+50
1	PH5040	50
1	PH7540	75

■ Технические характеристики

Коэффициент потерь

Коэффициент потерь в компенсирующих модулях Alpimatic без рассогласованного дросселя составляет менее 2 Вт/квар, включая потери в предохранителях, контакторе и кабелях.

Емкость

Допустимое отклонение емкости: - 5 / + 10 %
Вакуумная технология изготовления исключает попадание воздуха в емкостные элементы, что гарантирует поддержание неизменной емкости конденсатора Alpirar² на протяжении всего срока службы.

Максимально допустимое напряжение

Длительное 1,18 U_n при круглосуточной эксплуатации.

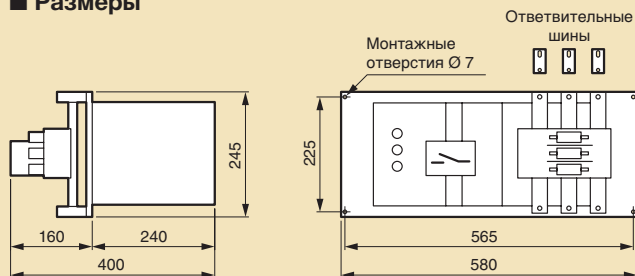
Соответствие стандартам

- Международные: МЭК 60439-1.
- Европейские: EN 60439-2.

Допустимая температура

- Рабочая: от -10 до +45 °С (среднесуточная: 40 °С).
- Хранения: от -30 до +60 °С.

■ Размеры



Стандартный тип

	Масса, кг
P12.540	6
P12.512.540	11
P2540	9
P252540	16
P255040	22
P5040	16
P7540	22

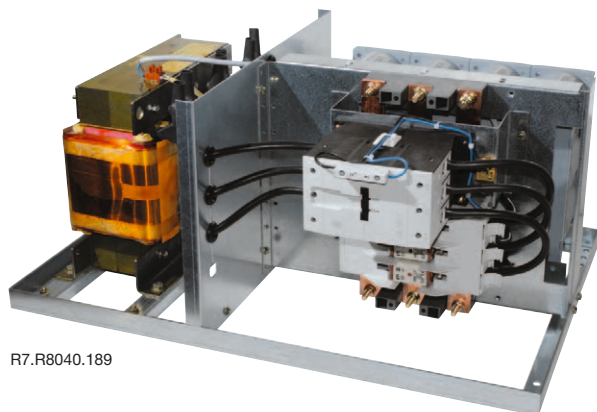
Тип Н

	Масса, кг
PH12.540	7
PH12.512.540	14
PH2540	10
PH252540	17
PH255040	23
PH5040	17
PH7540	23



компенсирующие модули Alpimatic с рассогласованными дросселями для сети 400 В

компенсирующие модули Alpimatic с рассогласованными дросселями



R7.R8040.189

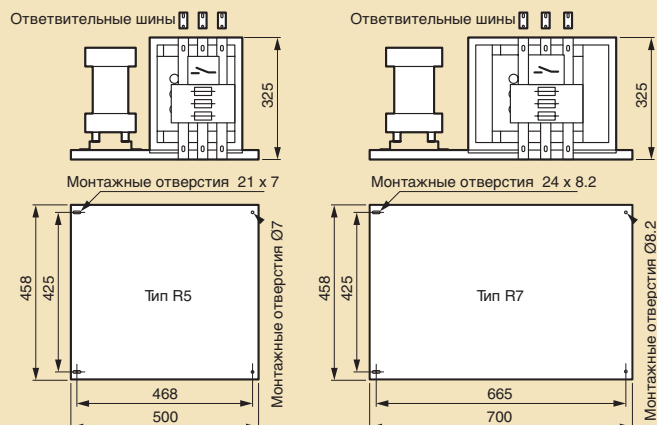
Готовые к эксплуатации модули для установки в НКУ в качестве компонента системы автоматической компенсации реактивной мощности

Тип SAN (с рассогласованными дросселями):

- 1 конденсатор Alpivar²
- 1 контактор для коммутации емкостных токов
- 1 рассогласованный дроссель с тепловой защитой
- 1 комплект из 3 предохранителей с высокой отключающей способностью
- 1 комплект медных шин с ответвительными шинами для параллельного соединения нескольких модулей
- 1 стальная рама, на которой собраны и электрически соединены все компоненты

Упак.	Кат. №	Трехфазные типа SAN 400 В – 50 Гц
		Стандартный класс – Макс. 470 В
		Коэффициент гармоник $25\% < SH/ST \leq 35\%$
		NНоминальная мощность (квар)
1	R5.2540.189	25
1	R5.5040.189	50
1	R7.5040.189	50
1	R7.7540.189	75
		Усиленный класс – Макс. 520 В
		Коэффициент гармоник $35\% < SH/ST \leq 50\%$
		Номинальная мощность (квар)
1	R5.R4040.189	40
1	R7.R4040.189	40
1	R7.R8040.189	80
		Сверхусиленный класс – Макс. 620 В
		Коэффициент гармоник $SH/ST > 50\%$
		Номинальная мощность (квар)
1	R9.RS7240.189	72

■ Размеры

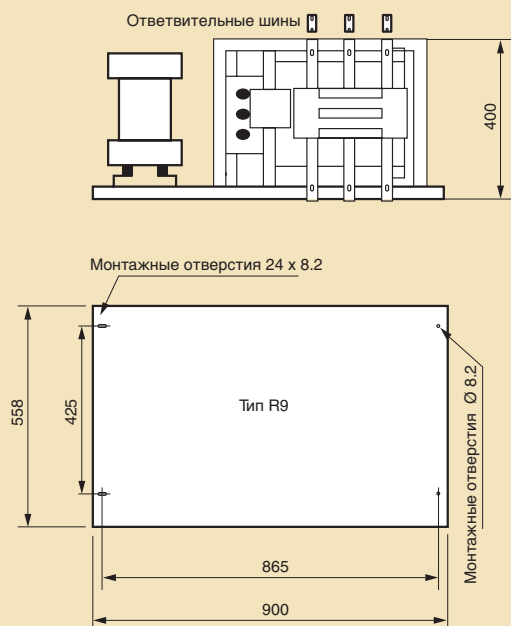


Стандартный класс

	Масса (кг)
R5.2540.189	45
R5.5040.189	50
R7.5040.189	55
R7.7540.189	60

Усиленный класс

	Масса (кг)
R5.R4040.189	50
R7.R4040.189	52
R7.R4040.189	65
R7.R8040.189	65



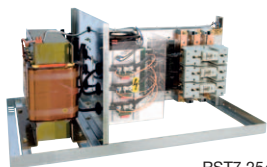
Сверхусиленный класс

	Масса (кг)
R9.RS7240.189	80

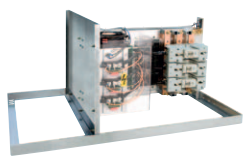


компенсирующие модули Alpistatic для сети 400 В

компенсирующие модули Alpistatic



RST7.2540.189



RST7.5040

Готовые к подключению модули для установки в НКУ в качестве компонента системы автоматической компенсации реактивной мощности

- Состав:
- 1 конденсатор Alpivot²
 - 1 полупроводниковый контактор
 - 1 рассогласованный дроссель
 - 1 комплект из 3 предохранителей с высокой отключающей способностью
 - 1 комплект медных шин с ответвительными шинами для параллельного соединения нескольких модулей
 - 1 стальная рама, на которой собраны и электрически соединены все компоненты

Трёхфазные типа SAH 400 В – 50 Гц

Упак.	Кат. №
1	RST7.2540.189
1	RST7.5040.189
1	RST7.7540.189
1	RST9.10040.189
1	RST9.12540.189

Стандартный класс – Макс. 470 В

Коэффициент гармоник $25\% < SH/ST \leq 35\%$

Номинальная мощность (квар)

25
50
75
100
125

Усиленный класс – Макс. 520 В

Коэффициент гармоник $35\% < SH/ST \leq 50\%$

Номинальная мощность (квар)

40
80
120

Сверхусиленный класс – Макс. 620 В

Коэффициент гармоник $SH/ST > 50\%$

Номинальная мощность (квар)

72

Трёхфазные стандартного типа 400 В - 50 Гц

Макс. 470 В

Коэффициент гармоник $SH/ST \leq 15\%$

Номинальная мощность (квар)

1	RST7.2540	25
1	RST7.5040	50
1	RST7.7540	75
1	RST9.10040	100
1	RST9.12540	125

Трёхфазные типа Н 400 В - 50 Гц

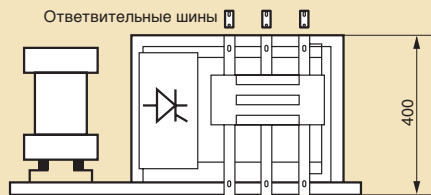
Макс. 520 В

Коэффициент гармоник $15\% < SH/ST \leq 25\%$

Номинальная мощность (квар)

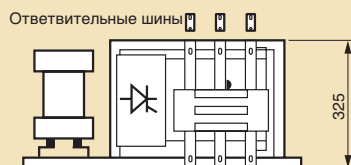
1	RST7.H2540	25
1	RST7.H5040	50
1	RST7.H7540	75
1	RST9.H10040	100
1	RST9.H12540	125

Размеры

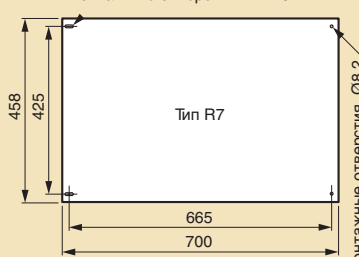


Стандартный тип	Масса (кг)
RST7.2540	45
RST7.5040	50
RST7.7540	55
RST7.10040	60
RST9.12540	65

Тип Н	Масса (кг)
RST7.H2540	50
RST7.H5040	55
RST7.H7540	60
RST7.H10040	65
RST9.H12540	70



Монтажные отверстия 24 x 8,2



Стандартный тип	Масса (кг)
RST7.2540.189	50
RST7.5040.189	60
RST7.7540.189	70
RST7.10040.189	80
RST9.12540.189	90

Усиленный тип	Масса (кг)
RST7.4040.189	60
RST7.8040.189	80
RST7.12040.189	90



вакуумированные конденсаторы Alpivar² с 3 клеммами для сетей 400/415 В



Конденсатор с крышкой

вакуумированные конденсаторы Alpivar² с 6 клеммами для сетей 400/415 В



Конденсатор без крышки

Двойная изоляция или изоляция класса II. Полностью сухой (без масла). Корпус из самозатухающего полиуретана. Вакуумная технология изготовления и установки емкостных элементов. Встроенная защита каждого емкостного элемента: самовосстанавливающаяся металлизированная полипропиленовая пленка; плавкий предохранитель; реле высокого давления. Цвет: крышка RAL 7035 (для Кат. № с «CB») основание RAL 7001. Соответствие требованиям стандартов МЭК 60831-1 и 60831-2

Упак.	Кат. №			Упак.	Кат. №	
			Конденсаторы трехфазные, 50 Гц, 3 клеммы			Конденсаторы трехфазные, 50 Гц, 6 клемм
			Стандартного типа, 400 В			Стандартного типа, 400 В
			Коэффициент гармоник SH/ST ≤ 15 %			Коэффициент гармоник SH/ST ≤ 15 %
			Номинальная мощность, квар			Номинальная мощность, квар
	без крышек	с крышками			без крышек	
1	V2.540	V2.540CB	2.5	1	V12.540-3MONO	12,5
1	V540	V540CB	5	1	V2040-3MONO	20
1	V6.2540	V6.2540CB	6.25	1	V2540-3MONO	25
1	V7.540	V7.540CB	7.5	1	V3040-3MONO	30
1	V1040	V1040CB	10	1	V3540-3MONO	35
1	V12.540	V12.540CB	12.5	1	V4040-3MONO	40
1	V1540	V1540CB	15	1	V5040-3MONO	50
1	V2040	V2040CB	20	1	V6040-3MONO	60
1	V2540	V2540CB	25	1	V7540-3MONO	75
1	V3040	V3040CB	30	1	V9040-3MONO	90
1	V3540	V3540CB	35	1	V10040-3MONO	100
1	V4040	V4040CB	40	1	V12540-3MONO	125
1	V5040	V5040CB	50			
1	V6040	V6040CB	60			
1	V7540	V7540CB	75			
1	V9040	V9040CB	90			
1	V10040	V10040CB	100			
1	V12540	V12540CB	125			
			Типа Н, 400 В			Типа Н, 400 В
			Коэффициент гармоник 5 % < SH/ST ≤ 25 %			Коэффициент гармоник 5 % < SH/ST ≤ 25 %
			Может быть соединен с 7% фильтром гармоник			Коэффициент гармоник 5 % < SH/ST ≤ 25 %
			Номинальная мощность, квар			Номинальная мощность, квар
1	VH2.540	VH2.540CB	2.5	1	VH12.540-3MONO	12,5
1	VH540	VH540CB	5	1	VH2040-3MONO	20
1	VH6.2540	VH6.2540CB	6.25	1	VH2540-3MONO	25
1	VH7.540	VH7.540CB	7.5	1	VH3040-3MONO	30
1	VH1040	VH1040CB	10	1	VH3540-3MONO	35
1	VH12.540	VH12.540CB	12.5	1	VH4040-3MONO	40
1	VH1540	VH1540CB	15	1	VH5040-3MONO	50
1	VH2040	VH2040CB	20	1	VH6040-3MONO	60
1	VH2540	VH2540CB	25	1	VH7540-3MONO	75
1	VH3040	VH3040CB	30	1	VH8040-3MONO	80
1	VH3540	VH3540CB	35	1	VH9040-3MONO	90
1	VH4040	VH4040CB	40	1	VH10040-3MONO	100
1	VH5040	VH5040CB	50			
1	VH6040	VH6040CB	60			
1	VH7540	VH7540CB	75			
1	VH8040	VH8040CB	80			
1	VH9040	VH9040CB	90			
1	VH10040	VH10040CB	100			
1	VH12540	VH12540CB	125			
						Конденсаторы трехфазные, 400 В - 50 Гц, тип SAH
						Стандартные – макс. 470 В
						Коэффициент гармоник 25% < SH/ST ≤ 35%
						Номинальная мощность, квар
				1	VS5040.189	50
				1	VS7540.189	75
				1	VS10040.189	100
				1	VS15040.189	150
				1	VS20040.189	200
				1	VS25040.189	250
				1	VS30040.189	300
						Усиленные – макс. 520 В
						Коэффициент гармоник 35% < SH/ST ≤ 50%
						Номинальная мощность, квар
				1	VS.R4040.189	40
				1	VS.R8040.189	80
				1	VS.R12040.189	120
				1	VS.R16040.189	160
				1	VS.R20040.189	200
				1	VS.R24040.189	240
				1	VS.R28040.189	280
						Сверхусиленные – макс. 620 В
						Коэффициент гармоник SH/ST > 50%
						Номинальная мощность, квар
				1	VS.RS7240.189	72
				1	VS.RS14440.189	144
				1	VS.RS21640.189	216
				1	VS.RS28840.189	288

вакуумированные конденсаторы Alpivar²

с 3 и 6 клеммами

■ Конденсаторы без крышек с 6 клеммами (Кат. №№ xxxx-3MONO)

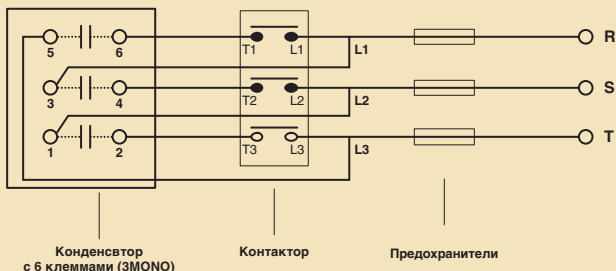


Схема 1

■ Конденсаторы с 3 клеммами (Кат. №№ xxxx-TRI)

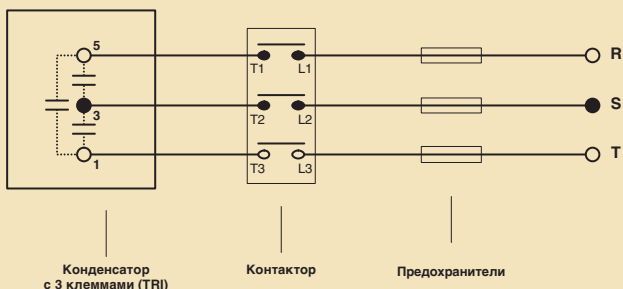


Схема 2

- Внешнее соединение
- Внутреннее соединение
- 1-3-5 Клеммы
- L1-L2-L3 } Клеммы контактора
- T1-T2-T3 }

■ Размеры

Конденсаторы трехфазные, стандартные, тип SAH

Кат. №	Размеры, мм			Масса, кг
	Высота	Ширина	Глубина	
VS5040.189	1400	600	500	120
VS7540.189	1400	600	500	140
VS10040.189	1400	600	500	160
VS15040.189	1400	600	500	180
VS20040.189	1900	800	500	250
VS25040.189	1900	800	500	275
VS30040.189	1900	800	500	300

Конденсаторы трехфазные, усиленные, тип SAH

Кат. №	Размеры, мм			Масса, кг
	Высота	Ширина	Глубина	
VS.R4040.189	1400	600	500	120
VS.R8040.189	1400	600	500	150
VS.R12040.189	1400	600	500	180
VS.R16040.189	1900	800	500	220
VS.R20040.189	1900	800	500	260
VS.R24040.189	1900	800	500	280
VS.R28040.189	1900	800	500	300

Конденсаторы трехфазные, сверхусиленные, тип SAH

Кат. №	Размеры, мм			Масса, кг
	Высота	Ширина	Глубина	
VS.RS7240.189	2100	1000	600	180
VS.RS14440.189	2100	1000	600	250
VS.RS21640.189	2100	1000	600	320
VS.RS28840.189	2100	1000	600	380

■ Технические характеристики

Коэффициент потерь

Коэффициент потерь в конденсаторах Alpivar² составляет менее $0,1 \times 10^{-3}$.
Суммарное потребление активной мощности компонентами конденсатора, включая разрядные резисторы, составляет менее 0,3 Вт/квар.

Емкость

Допустимое отклонение емкости: $-5 / +10 \%$.
Вакуумная технология изготовления исключает попадание воздуха в емкостные элементы, что гарантирует поддержание неизменной емкости конденсатора Alpivar² на протяжении всего срока службы.

Максимально допустимое напряжение

Длительное 1,18 Un при круглосуточной эксплуатации.

Максимально допустимый ток

- Стандартный тип: 1,5 In.
- Тип H: 2 In.

Класс изоляции

- Напряжение частотой 50 Гц, выдерживаемое в течение 1 минуты: 6 кВ.
- Выдерживаемые импульсы напряжения 1,2/50 мкс: 25 кВ.

Соответствие стандартам

Конденсаторы Alpivar² отвечают требованиям следующих стандартов:

- Французских: NF C 54 108 и NF C 54 109
- Европейских: EN 60831-1 и EN 60831-2
- Международных: МЭК 60831-1 и МЭК 60831-2
- Канадских: CSA 22-2 No. 190
- Успешные результаты испытаний на исчерпание ресурса стойкости, проведенных в лабораториях EDF и LCIE

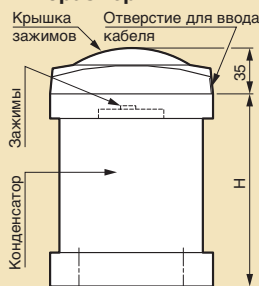
Допустимая температура

Конденсаторы предназначены для внутренней установки и рассчитаны на работу при температуре от -25 до $+55$ °C.

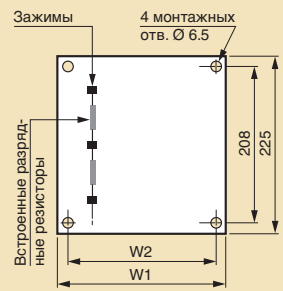
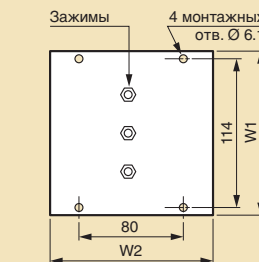
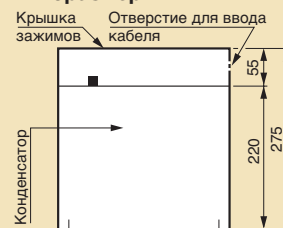
- Максимальная температура: 55 °C.
- Среднесуточная температура: 45 °C.
- Среднегодовая температура: 35 °C.
- По отдельному заказу поставляются конденсаторы, рассчитанные на другие диапазоны температур.

■ Размеры⁽¹⁾ (исполнение для внутренней установки)

Типоразмер 1



Типоразмер 2



	Стандартный тип	Тип H	Размеры, мм			Масса, кг
			W1	W2	H	
Типоразмер 1	V2.540CB	VH2.540CB	125	125	150	1.8
	V540CB	VH540CB	125	125	150	1.8
	V6.2540CB	VH6.2540CB	125	125	150	1.8
	V7.540CB	VH7.540CB	125	125	150	1.8
	V1040CB	VH1040CB	125	125	150	1.8
	V12.540CB	VH12.540CB	125	125	200	2
	V1540CB	VH1540CB	125	125	200	2
	V2040CB	VH2040CB	90	70	275	3.5
	V2540CB	VH2540CB	90	70	275	3.5
	V3040CB	VH3040CB	180	156	275	7
Типоразмер 2	V3540CB	VH3540CB	180	156	275	7
	V4040CB	VH4040CB	180	156	275	7
	V5040CB	VH5040CB	180	156	275	7
	V6040CB	VH6040CB	270	244	275	10.5
	V7540CB	VH7540CB	270	244	275	10.5
	V8040CB	VH8040CB	360	332	275	14
	V9040CB	VH9040CB	360	332	275	14
	V10040CB	VH10040CB	360	332	275	14
	V12540CB	VH12540CB	450	419	275	17.5

⁽¹⁾ Для полного соответствия Кат. № продукции необходимо к Кат. № в таблице добавить окончание «-3MONO»

таблица для расчета мощности конденсаторной установки

Если известна мощность приемника в кВт, то в данной таблице можно найти коэффициент К, необходимый для расчета мощности конденсаторов. Кроме того, в таблице приведены значения $\cos \varphi$ и соответствующие им значения $\operatorname{tg} \varphi$.

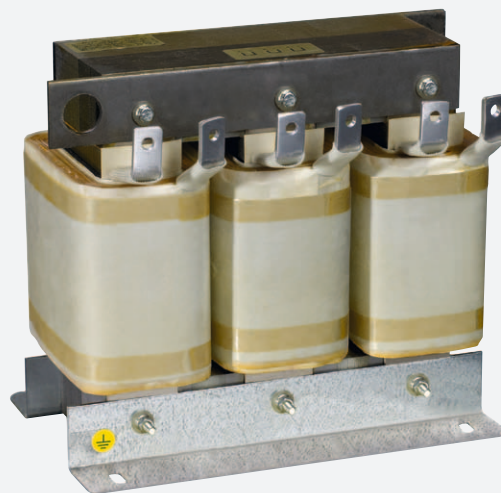
Исходный коэффициент мощности		Мощность конденсатора (квар) на 1 кВт нагрузки, необходимая для увеличения коэффициента мощности до значения:										
		0.90	0.91	0.92	0.93	0.94	0.95	0.96	0.97	0.98	0.99	1
$\cos \varphi$	$\operatorname{tg} \varphi$	0.48	0.46	0.43	0.40	0.36	0.33	0.29	0.25	0.20	0.14	0.0
0.40	2.29	1.805	1.832	1.861	1.895	1.924	1.959	1.998	2.037	2.085	2.146	2.288
0.41	2.22	1.742	1.769	1.798	1.831	1.840	1.896	1.935	1.973	2.021	2.082	2.225
0.42	2.16	1.681	1.709	1.738	1.771	1.800	1.836	1.874	1.913	1.961	2.002	2.164
0.43	2.10	1.624	1.651	1.680	1.713	1.742	1.778	1.816	1.855	1.903	1.964	2.107
0.44	2.04	1.558	1.585	1.614	1.647	1.677	1.712	1.751	1.790	1.837	1.899	2.041
0.45	1.98	1.501	1.532	1.561	1.592	1.626	1.659	1.695	1.737	1.784	1.846	1.988
0.46	1.93	1.446	1.473	1.502	1.533	1.567	1.600	1.636	1.677	1.725	1.786	1.929
0.47	1.88	1.397	1.425	1.454	1.485	1.519	1.532	1.588	1.629	1.677	1.758	1.881
0.48	1.83	1.343	1.370	1.400	1.430	1.464	1.467	1.534	1.575	1.623	1.684	1.826
0.49	1.78	1.297	1.326	1.355	1.386	1.420	1.453	1.489	1.530	1.578	1.639	1.782
0.50	1.73	1.248	1.276	1.303	1.337	1.369	1.403	1.441	1.481	1.529	1.590	1.732
0.51	1.69	1.202	1.230	1.257	1.291	1.323	1.357	1.395	1.435	1.483	1.544	1.686
0.52	1.64	1.160	1.188	1.215	1.249	1.281	1.315	1.353	1.393	1.441	1.502	1.644
0.53	1.60	1.116	1.144	1.171	1.205	1.237	1.271	1.309	1.349	1.397	1.458	1.600
0.54	1.56	1.075	1.103	1.130	1.164	1.196	1.230	1.268	1.308	1.356	1.417	1.559
0.55	1.52	1.035	1.063	1.090	1.124	1.156	1.190	1.228	1.268	1.316	1.377	1.519
0.56	1.48	0.996	1.024	1.051	1.085	1.117	1.151	1.189	1.229	1.277	1.338	1.480
0.57	1.44	0.958	0.986	1.013	1.047	1.079	1.113	1.151	1.191	1.239	1.300	1.442
0.58	1.40	0.921	0.949	0.976	1.010	1.042	1.073	1.114	1.154	1.202	1.263	1.405
0.59	1.37	0.884	0.912	0.939	0.973	1.005	1.039	1.077	1.117	1.165	1.226	1.368
0.60	1.33	0.849	0.878	0.905	0.939	0.971	1.005	1.043	1.083	1.131	1.192	1.334
0.61	1.30	0.815	0.843	0.870	0.904	0.936	0.970	1.008	1.048	1.096	1.157	1.299
0.62	1.27	0.781	0.809	0.836	0.870	0.902	0.936	0.974	1.014	1.062	1.123	1.265
0.63	1.23	0.749	0.777	0.804	0.838	0.870	0.904	0.942	0.982	1.030	1.091	1.233
0.64	1.20	0.716	0.744	0.771	0.805	0.837	0.871	0.909	0.949	0.997	1.058	1.200
0.65	1.17	0.685	0.713	0.740	0.774	0.806	0.840	0.878	0.918	0.966	1.007	1.169
0.66	1.14	0.654	0.682	0.709	0.743	0.775	0.809	0.847	0.887	0.935	0.996	1.138
0.67	1.11	0.624	0.652	0.679	0.713	0.745	0.779	0.817	0.857	0.905	0.966	1.108
0.68	1.08	0.595	0.623	0.650	0.684	0.716	0.750	0.788	0.828	0.876	0.937	1.079
0.69	1.05	0.565	0.593	0.620	0.654	0.686	0.720	0.758	0.798	0.840	0.907	1.049
0.70	1.02	0.536	0.564	0.591	0.625	0.657	0.691	0.729	0.796	0.811	0.878	1.020
0.71	0.99	0.508	0.536	0.563	0.597	0.629	0.663	0.701	0.741	0.783	0.850	0.992
0.72	0.96	0.479	0.507	0.534	0.568	0.600	0.634	0.672	0.721	0.754	0.821	0.963
0.73	0.94	0.452	0.480	0.507	0.541	0.573	0.607	0.645	0.685	0.727	0.794	0.936
0.74	0.91	0.425	0.453	0.480	0.514	0.546	0.580	0.618	0.658	0.700	0.767	0.909
0.75	0.88	0.398	0.426	0.453	0.487	0.519	0.553	0.591	0.631	0.673	0.740	0.882
0.76	0.86	0.371	0.399	0.426	0.460	0.492	0.526	0.564	0.604	0.652	0.713	0.855
0.77	0.83	0.345	0.373	0.400	0.434	0.466	0.500	0.538	0.578	0.620	0.687	0.829
0.78	0.80	0.319	0.347	0.374	0.408	0.440	0.474	0.512	0.552	0.594	0.661	0.803
0.79	0.78	0.292	0.320	0.347	0.381	0.413	0.447	0.485	0.525	0.567	0.634	0.776
0.80	0.75	0.266	0.294	0.321	0.355	0.387	0.421	0.459	0.499	0.541	0.608	0.750
0.81	0.72	0.240	0.268	0.295	0.329	0.361	0.395	0.433	0.473	0.515	0.582	0.724
0.82	0.70	0.214	0.242	0.269	0.303	0.335	0.369	0.407	0.447	0.489	0.556	0.698
0.83	0.67	0.188	0.216	0.243	0.277	0.309	0.343	0.381	0.421	0.463	0.530	0.672
0.84	0.65	0.162	0.190	0.217	0.251	0.283	0.317	0.355	0.395	0.437	0.504	0.645
0.85	0.62	0.136	0.164	0.191	0.225	0.257	0.291	0.329	0.369	0.417	0.478	0.602
0.86	0.59	0.109	0.140	0.167	0.198	0.230	0.264	0.301	0.343	0.390	0.450	0.593
0.87	0.57	0.083	0.114	0.141	0.172	0.204	0.238	0.275	0.317	0.364	0.424	0.567
0.88	0.54	0.054	0.085	0.112	0.143	0.175	0.209	0.246	0.288	0.335	0.395	0.538
0.89	0.51	0.028	0.059	0.086	0.117	0.149	0.183	0.230	0.262	0.309	0.369	0.512
0.90	0.48		0.031	0.058	0.089	0.121	0.155	0.192	0.234	0.281	0.341	0.484

Пример. Мощность электродвигателя 200 кВт, исходный $\cos \varphi = 0,75$; требуемый $\cos \varphi = 0,93$. $Q_c = 200 \times 0,487 = 98$ квар

рассогласованные дроссели - описание серии

↓ ТЕХНИЧЕСКИЕ ХАРАКТЕРИСТИКИ

Номинальное линейное напряжение: 400/415 В
 Номинальная частота: 50 Гц
 Допуск по индуктивности: 0/+6%
 Испытание диэлектрической прочности изоляции: подача напряжения 3 кВ частотой 50 Гц в течение 60 с
 Степень защиты: IP 00
 Охлаждение: естественное воздушное (AN)
 Рабочая температура: от -5 до +40 °С
 Высота установки над уровнем моря: 1000 м
 Соответствие стандартам: МЭК/EN 60289
 Класс нагревостойкости изоляции: Н
 Напряжение изоляции: 1,1 кВ
 Коэффициент дросселирования ρ : 7%; отношение резонансной частоты к частоте сети: 3,78
 Реле тепловой защиты (2,5 А, 250 В), подключенное к зажимам дросселя



Рассогласованные дроссели защищают конденсаторы от воздействия гармоник. Они предотвращают параллельный резонанс, приводящий к усилению гармонических составляющих в сети. Последовательное включение дросселя к конденсаторной батарее позволяет сместить частоту резонанса контура, образованного конденсаторной батареей, дросселем и трансформатором, ниже диапазона частот наиболее мощных гармоник, присутствующих в сети.

Вносимый дросселем коэффициент дросселирования ρ (%) характеризует отношение индуктивного сопротивления к емкостному. Он показывает, на сколько процентов увеличится напряжение на конденсаторе вследствие подавления гармоник дросселем.



↓ КОНСТРУКЦИЯ

Обмотки дросселя изготовлены из алюминиевого или медного провода (теплостойкость изоляция класса Н: два слоя эмали или ленты «Nomex»). Обмотки пропитаны в вакууме и под давлением полиэфирной смолой, не содержащей растворителей, которая затем термоусаживается в сушильной печи.

Количество и расположение воздушных зазоров подобраны так, чтобы минимизировать потери в магнитной системе и обмотках.

Элементы магнитной системы (ярма, воздушные зазоры и др.) заблокированы, что уменьшает акустический шум. Применяется естественное воздушное охлаждение дросселей.



↓ МОНТАЖ

Монтажная организация должна обеспечить соответствие монтажа требованиям международных и национальных стандартов

Дроссели предназначены для работы в следующих условиях:

- Температура транспортирования и хранения: от -25 до +70 °С
 - Дроссель должен быть подобран так, чтобы его характеристики соответствовали уровню гармонических помех в сети
 - Должна обеспечиваться достаточная циркуляция воздуха для охлаждения
 - Для лучшего рассеивания тепла обмотки должны быть расположены вертикально
 - Дроссель должен быть защищен предохранителями или автоматическим выключателем от перегрузки и короткого замыкания
 - Степень защиты дросселя – IP00, поэтому для защиты персонала от прикосновения к токоведущим частям дроссель необходимо установить в шкаф.
 - Последовательно с катушкой контактора обязательно должен быть включен размыкающий контакт реле тепловой защиты, отключающий соответствующую ступень в случае перегрева.
 - Рассогласованные дроссели данной серии не предназначены для использования со стандартными конденсаторами.
- Их следует подключать к конденсаторам типа Н, подобранным специалистами Legrand

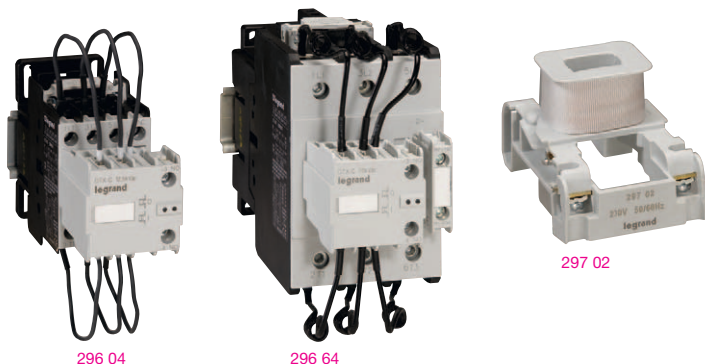
Заказные исполнения:

- для работы при температуре выше 40 °С
- с напряжением ниже 1000 В (например 220 В, 440 В)
- с другой частотой (например, 60 Гц)
- с другим коэффициентом дросселирования ρ : 5,67% (частота резонанса 215 Гц), 13,7% (частота резонанса 135 Гц).

НОВИНКА

контакторы СТХ-С

трехполюсные контакторы для коммутации конденсаторных батарей мощностью от 12,5 до 70 квар запасные катушки



Трехполюсные контакторы со вспомогательными контактами и гасящими резисторами для трехфазных конденсаторных батарей Соответствуют стандартам: МЭК/EN 60947-1, МЭК/EN 60947-4-1, МЭК/EN 60947-5-1

Упак.	Кат. №	Контакторы СТХ-С			
		Трехполюсные контакторы Максимальная расчетная нагрузка при температуре не более 55 °С			
		12,5 квар/25 А			
		Макс. реактивная мощность, квар	Напряжение цепи управления	Встроенный вспом. контакт	Размеры
1	296 02	12.5	110 В~	1 Н.О. + 1 Н.З.	Типоразмер 1
1	296 04	12.5	230 В~	1 Н.О. + 1 Н.З.	Типоразмер 1
1	296 05	12.5	440 В~	1 Н.О. + 1 Н.З.	Типоразмер 1
		16.7 квар/32 А			
1	296 12	16.7	110 В~	1 Н.О. + 1 Н.З.	Типоразмер 1
1	296 14	16.7	230 В~	1 Н.О. + 1 Н.З.	Типоразмер 1
1	296 15	16.7	440 В~	1 Н.О. + 1 Н.З.	Типоразмер 1
		20 квар/45 А			
1	296 22	20	110 В~	1 Н.О. + 1 Н.З.	Типоразмер 2
1	296 24	20	230 В~	1 Н.О. + 1 Н.З.	Типоразмер 2
1	296 25	20	440 В~	1 Н.О. + 1 Н.З.	Типоразмер 2
		30 квар/60 А			
1	296 32	30	110 В~	1 Н.О. + 1 Н.З.	Типоразмер 3
1	296 34	30	230 В~	1 Н.О. + 1 Н.З.	Типоразмер 3
1	296 35	30	440 В~	1 Н.О. + 1 Н.З.	Типоразмер 3
		45 квар/90 А			
1	296 42	45	110 В~	1 Н.О. + 1 Н.З.	Типоразмер 4
1	296 44	45	230 В~	1 Н.О. + 1 Н.З.	Типоразмер 4
1	296 45	45	440 В~	1 Н.О. + 1 Н.З.	Типоразмер 4
		55 квар/110 А			
1	296 52	55	110 В~	1 Н.О. + 1 Н.З.	Типоразмер 4
1	296 54	55	230 В~	1 Н.О. + 1 Н.З.	Типоразмер 4
1	296 55	55	440 В~	1 Н.О. + 1 Н.З.	Типоразмер 4
		70 квар/140 А			
1	296 62	70	110 В~	1 Н.О. + 1 Н.З.	Типоразмер 5
1	296 64	70	230 В~	1 Н.О. + 1 Н.З.	Типоразмер 5
1	296 65	70	440 В~	1 Н.О. + 1 Н.З.	Типоразмер 5

Запасные катушки для контакторов СТХ-С

Для контакторов 12,5...20 квар
Напряжение цепи управления (50/60 Гц)

5	297 01	110 В~
5	297 02	230 В~
5	297 80	440 В~

Для контакторов 30 квар

5	297 05	110 В~
5	297 06	230 В~
5	297 81	440 В~

Для контакторов 45 – 70 квар

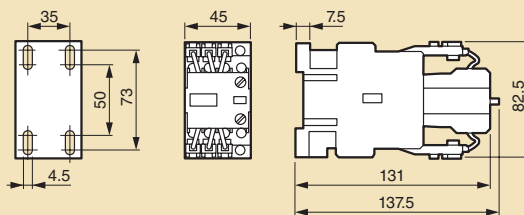
5	297 09	110 В~
5	297 10	230 В~
5	297 82	440 В~

контакторы СТХ-С

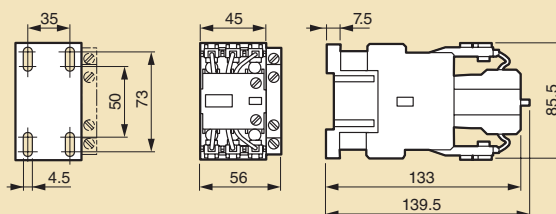
размеры

■ Размеры

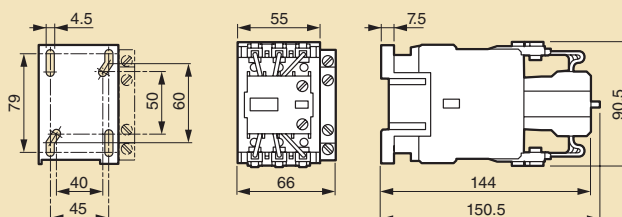
Контакторы типоразмера 1



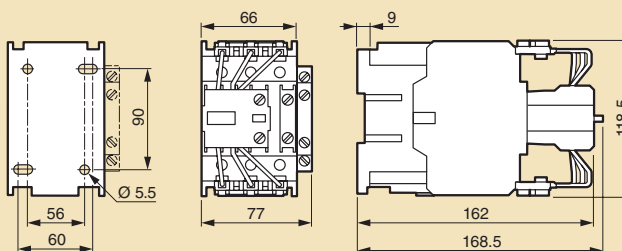
Контакторы типоразмера 2



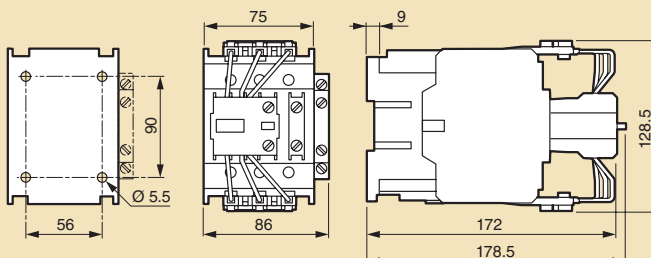
Контакторы типоразмера 3



Контакторы типоразмера 4



Контакторы типоразмера 5



Промышленные контакторы

см. стр. 108

контакторы СТХ-С

технические характеристики

■ Соответствие стандартам

Соответствуют стандартам:

- МЭК/EN 60947-4-1
- МЭК/EN 60947-5-1

■ Условия окружающей среды

Температура хранения: от -50 до 80 °С
 Рабочая температура: от -25 до 55 °С (без ухудшения характеристик)
 Высота над уровнем моря до 3000 м: без изменения номинальных характеристик

■ Положение в пространстве

Вертикальное с допустимым отклонением +/- 30°

■ Характеристики главной цепи и цепи управления

			25 А	32 А	45 А	60 А	90 А	110 А	140 А	
ГЛАВНАЯ ЦЕПЬ										
Номинальное напряжение		(В)	690	690	690	690	690	690	690	
Номинальное напряжение изоляции в соответствии с МЭК 947		(В)	1000	1000	1000	1000	1000	1000	1000	
Тепловой ток		(А)	25	32	45	60	90	110	140	
Макс. мощность нагрузки при 55 °С	230/240 В	(квар)	7.5	10	12.5	20	25	35	45	
	380/400 В	(квар)	12.5	16.7	20	30	45	55	70	
	660/690 В	(квар)	15	20	25	35	55	65	85	
Электрическая износостойчивость		(циклов)	280.000	280.000	280.000	200.000	150.000	120.000	90.000	
Максимальная частота срабатываний		(циклов в час)	350	350	350	240	150	150	150	
ЦЕПЬ УПРАВЛЕНИЯ										
Номинальное напряжение	50 Гц		(В)	110-440	110-440	110-440	110-440	110-440	110-440	
	60 Гц		(В)	110-440	110-440	110-440	110-440	110-440	110-440	
Потребляемая мощность	Катушка на 1 частоту	разомкнутое состояние	(ВА)	45	45	48	88	191	191	198
		замкнутое состояние	(ВА)	6	6	7	9	15.5	15.5	17
	Катушка на 2 частоты, при 50 Гц	разомкнутое состояние	(ВА)	54	54	58	125	245	245	250
		замкнутое состояние	(ВА)	7	7	8	11.5	20	20	23
	Катушка на 2 частоты, при 60 Гц	разомкнутое состояние	(ВА)	35	35	39	110	215	215	220
		замкнутое состояние	(ВА)	5	5	6	11	15	15	19
БЛОКИ ВСПОМОГАТЕЛЬНЫХ КОНТАКТОВ МГНОВЕННОГО ДЕЙСТВИЯ										
Номинальное напряжение изоляции Ui		(В)							100	
Тепловой ток Ith		(А)							10	

регуляторы коэффициента мощности Alptec



ALPTEC12.400

Регулятор коэффициента мощности включает и отключает ступени батареи конденсаторов для поддержания коэффициента мощности на требуемом уровне. Он является цифровым устройством; все измерения выполняются с высокой точностью даже в сетях с большим количеством помех
Степень защиты IP 41 – IP 20
Соответствие требованиям МЭК/EN 61010-1

Упак.	Кат. №	Регуляторы коэффициента мощности
		Электропитание 400 В, 50 Гц Количество ступеней регулирования
1	ALPTEC3.400	3
1	ALPTEC5.400	5
1	ALPTEC7.400	7
1	ALPTEC12.400	12
		Электропитание 230 В, 50 Гц Количество ступеней регулирования
1	ALPTEC3.230	3
1	ALPTEC5.230	5
1	ALPTEC7.230	7
1	ALPTEC12.230	12
1	ALPTEC12H	12 (измерение гармоник)
1	ALPTEC11ST	11

регуляторы коэффициента мощности Alptec

■ Технические характеристики

Допустимая температура

Рабочая: от -10 до +60 °С.
Хранения: от -20 до +80 °С.

Входной ток

Номинальный ток: 5 А (1 А по отдельному заказу).
Рабочий диапазон: от 0,125 до 6 А.
Входная мощность: 0,65 Вт.
Нечувствительность к полярности подключения ТТ.
Нечувствительность к порядку чередования фаз.

Частота

50/60 Гц

Уставки и параметры

Коэффициент мощности: от 0,8 инд. до 0,8 емк.
Задержка повторного включения одной и той же ступени: от 5 до 240 с.
Режимы ручного и автоматического управления.
Работа в 4 квадрантах (ALPTEC 12H) для применения с генератором.
Встроенный датчик температуры.
Сухой контакт для подключения дистанционного устройства сигнализации.
Индикация аварийных сигналов (перенапряжение, недостаточная компенсация, перегрузка и т. п.).
Любые программы ступенчатого регулирования:
1.1.1 / 1.2.2.2 / 1.2.3.4 и т. д.

■ Размеры

Кат. №	Размеры, мм высота x ширина x глубина	Масса, кг
ALPTEC3.400 ALPTEC3.230	96 x 96 x 65	0.42
ALPTEC5.400 ALPTEC5.230	96 x 96 x 65	0.44
ALPTEC7.400 ALPTEC7.230	144 x 144 x 62	0.46
ALPTEC12.400 ALPTEC12.230	144 x 144 x 62	0.77
ALPTEC12H	144 x 144 x 62	0.98
ALPTEC11ST	144 x 144 x 65	0.98

анализаторы качества электрической энергии Alptec



RDAC001

Непосредственный мониторинг электрической сети в различных местах, таких как: электростанции, заводы, офисные здания (центры обработки и хранения данных, банки) и т.п. Соответствие требованиям стандартов EN 50160, МЭК 61000-4-30 класс А, МЭК 61000-4-7 и МЭК 61000-4-15.

Упак.	Кат. №	Анализаторы качества электрической энергии Alptec 2444
1	RDAC001	<p>Измерение с записью результатов на карту памяти:</p> <ul style="list-style-type: none"> — обнаружение пониженного и повышенного напряжения и анализ его формы; — отчеты о качестве электрической энергии — пульсации (Pst, Plt в соответствии с МЭК 61000-4-7) — гармоники (до 51) и интермодуляционные искажения напряжения и тока — коэффициент симметрии, небаланс — стандартные амплитуды (U, I, P, Q, S, D, PF, THD U и THD I) <p>Интерфейсы связи: USB, GSM-по запросу</p> <p>Alptec 2333b переносной</p> <p>Поставляется с:</p> <ul style="list-style-type: none"> – зажимы для измерения напряжения – зажимы для измерения тока I_{max} 3000А



Электропитание 48 и 127 В пост. тока, GSM-модем и IP-модем
Проконсультируйтесь с представителем Legrand

требования к автоматическим выключателям и кабелям



таблица выбора

НОМИНАЛЬНАЯ МОЩНОСТЬ ТРЕХФАЗНОГО КОНДЕНСАТОРА 400 В, КВАР	НОМИНАЛЬНЫЙ ТОК / УСТАНОВКА СРАБАТЫВАНИЯ ТЕРМОСТАТИЧЕСКОГО РАСЦЕПИТЕЛЯ АВТОМАТИЧЕСКОГО ВЫКЛЮЧАТЕЛЯ, А	МИНИМАЛЬНО ДОПУСТИМОЕ СЕЧЕНИЕ ЖИЛ КАБЕЛЯ	
		Медных, мм ²	Алюминиевых, (мм ²)
10	20/20	6	10
20	40/40	10	16
30	63/60	16	25
40	80/80	25	35
50	100/100	35	50
60	125/125	35	50
70	160/140	35	50
80	160/160	50	70
90	200/180	50	70
100	200/200	70	95
125	250/250	70	95
150	400/300	95	120
175	400/350	120	185
200	400/400	150	240
225	630/450	150	240
250	630/500	185	2 x 120
275	630/550	185	2 x 120
300	630/600	2 x 95	2 x 150
325	630/630	2 x 95	2 x 150
350	800/700	2 x 120	2 x 185
375	800/750	2 x 120	2 x 185
400	800/800	2 x 150	2 x 240
450	1000/900	2 x 150	2 x 240
500	1000/1000	2 x 185	4 x 150
550	1250/1100	2 x 185	4 x 150
600	1250/1200	4 x 120	4 x 185
650	1250/1250	4 x 120	4 x 185
700	1600/1400	4 x 150	4 x 240
750	1600/1500	4 x 150	4 x 240
800	1600/1600	4 x 150	4 x 240
850	2000/1700	4 x 150	4 x 240
900	2000/1800	4 x 150	4 x 240
950	2000/1900	4 x 185	4 x 300
1000	2000/2000	4 x 185	4 x 300

Примечание. В таблице указано минимально допустимое сечение жил кабеля. Сечение рассчитано без учета таких факторов, как способ подсоединения, температура окружающего воздуха, расстояние между точками соединения и т. п. Расчет выполнен для униполярных кабелей, используемых при температуре окружающего воздуха 30 °С.

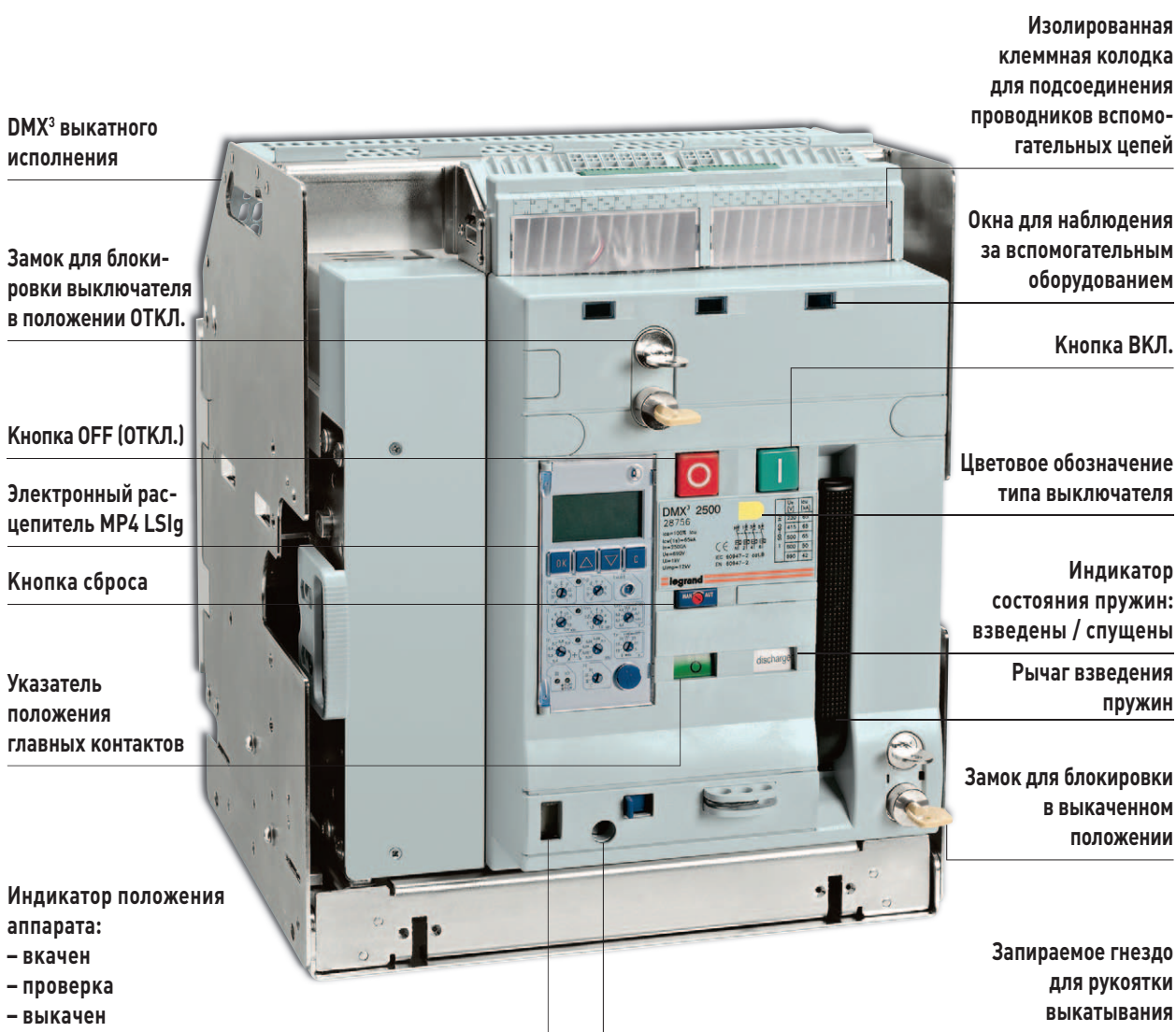
Воздушные автоматические выключатели до 4000 А

Воздушные автоматические выключатели DMX³ и выключатели нагрузки DMX³-I выпускаются двух типоразмеров и имеют стандартную отключающую способность: DMX³ – 42 кА, DMX³-N – 50 кА, DMX³-H – 65 кА, DMX³-L – 100 кА.

Аппараты данной серии выпускаются от 630А до 4000 А.

Все воздушные автоматические выключатели DMX³ и выключатели нагрузки DMX³-I поставляются как в фиксированном, так и выкатном исполнении.

DMX³ оснащаются электронными блоками управления MP4 или MP6



DMX³ выкатного исполнения

Замок для блокировки выключателя в положении ОТКЛ.

Кнопка OFF (ОТКЛ.)

Электронный расцепитель MP4 LSIG

Кнопка сброса

Указатель положения главных контактов

Индикатор положения аппарата:
 – вкачен
 – проверка
 – выкачен

Изолированная клеммная колодка для подсоединения проводников вспомогательных цепей

Окна для наблюдения за вспомогательным оборудованием

Кнопка ВКЛ.

Цветовое обозначение типа выключателя

Индикатор состояния пружин: взведены / спущены

Рычаг взведения пружин

Замок для блокировки в выкаченном положении

Запираемое гнездо для рукоятки выкатывания

DMX³ 1600, 2500 и 4000

воздушные автоматические выключатели номиналом 800 – 4000 А



286 56 + 288 03 + 289 03 + 289 10



286 74 + 288 02



287 56 + 288 02

Размеры (стр. 50-53)
Электрические характеристики (стр. 55-59)

Воздушные автоматические выключатели оснащаются
- электронным расцепителем (Тип расцепителя указывается при заказе. Монтаж расцепителя осуществляется в авторизованном центре).
Пожалуйста, оформите форму для заказа DMX³ (обязательное требование)
- дополнительными вспомогательными контактами (в комплекте с аппаратом поставляются 4 перекидных контакта)

Упак.	Кат. №	Фиксированное исполнение	Упак.	Кат. №	Выкатное исполнение
		Поставляется с задними горизонтальными выводами			Поставляется с корзиной, оснащенной плоскими задними выводами и защитными шторками с блокировкой
		DMX³ 1600			DMX³ 1600
	Типоразмер корпуса 1	Отключающая способность I _{cu} 42 кА (415 В~)		Типоразмер корпуса 1	Отключающая способность I _{cu} 42 кА (415 В~)
	3П 4П	I _n (А)		3П 4П	I _n (А)
1	286 01 286 11	800	1	287 01 287 11	800
1	286 02 286 12	1000	1	287 02 287 12	1000
1	286 03 286 13	1250	1	287 03 287 13	1250
1	286 04 286 14	1600	1	287 04 287 14	1600
		DMX³ - N 2500			DMX³ - N 2500
	Типоразмер корпуса 1	Отключающая способность I _{cu} 50 кА (415 В~)		Типоразмер корпуса 1	Отключающая способность I _{cu} 50 кА (415 В~)
	3П 4П	I _n (А)		3П 4П	I _n (А)
1	286 21 286 31	800	1	287 21 287 31	800
1	286 22 286 32	1000	1	287 22 287 32	1000
1	286 23 286 33	1250	1	287 23 287 33	1250
1	286 24 286 34	1600	1	287 24 287 34	1600
1	286 25 286 35	2000	1	287 25 287 35	2000
1	286 26 286 36	2500	1	287 26 287 36	2500
		DMX³ - H 2500			DMX³ - H 2500
	Типоразмер корпуса 1	Отключающая способность I _{cu} 65 кА (415 В~)		Типоразмер корпуса 1	Отключающая способность I _{cu} 65 кА (415 В~)
	3П 4П	I _n (А)		3П 4П	I _n (А)
1	286 41 286 51	800	1	287 41 287 51	800
1	286 42 286 52	1000	1	287 42 287 52	1000
1	286 43 286 53	1250	1	287 43 287 53	1250
1	286 44 286 54	1600	1	287 44 287 54	1600
1	286 45 286 55	2000	1	287 45 287 55	2000
1	286 46 286 56	2500	1	287 46 287 56	2500
		DMX³ - L 2500			DMX³ - L 2500
	Типоразмер корпуса 2	Отключающая способность I _{cu} 100 кА (415 В~)		Типоразмер корпуса 2	Отключающая способность I _{cu} 100 кА (415 В~)
	3П 4П	I _n (А)		3П 4П	I _n (А)
1	286 61 286 71	800	1	287 61 287 71	800
1	286 62 286 72	1000	1	287 62 287 72	1000
1	286 63 286 73	1250	1	287 63 287 73	1250
1	286 64 286 74	1600	1	287 64 287 74	1600
1	286 65 286 75	2000	1	287 65 287 75	2000
1	286 66 286 76	2500	1	287 66 287 76	2500
		DMX³ - N 4000			DMX³ - N 4000
	Типоразмер корпуса 2	Отключающая способность I _{cu} 50 кА (415 В~)		Типоразмер корпуса 2	Отключающая способность I _{cu} 50 кА (415 В~)
	3П 4П	I _n (А)		3П 4П	I _n (А)
1	286 27 286 37	3200	1	287 27 287 37	3200
1	286 28 286 38	4000	1	287 28 287 38	4000
		DMX³ - H 4000			DMX³ - H 4000
	Типоразмер корпуса 2	Отключающая способность I _{cu} 65 кА (415 В~)		Типоразмер корпуса 2	Отключающая способность I _{cu} 65 кА (415 В~)
	3П 4П	I _n (А)		3П 4П	I _n (А)
1	286 47 286 57	3200	1	287 47 287 57	3200
1	286 48 286 58	4000	1	287 48 287 58	4000
		DMX³ - L 4000			DMX³ - L 4000
	Типоразмер корпуса 2	Отключающая способность I _{cu} 100 кА (415 В~)		Типоразмер корпуса 2	Отключающая способность I _{cu} 100 кА (415 В~)
	3П 4П	I _n (А)		3П 4П	I _n (А)
1	286 67 286 77	3200	1	287 67 287 77	3200
1	286 68 286 78	4000	1	287 68 287 78	4000

DMX³-I

выключатели нагрузки номиналом 1250 – 4000 А без расцепителя



286 96



287 96

Размеры (стр. 50-53)
Электрические характеристики (стр. 55-59)

Выключатели нагрузки без расцепителя оснащены:
– выводами для присоединения шин сзади
– вспомогательными контактами

Упак.	Кат. №		Фиксированное исполнение
	Типоразмер корпуса 1		DMX³-I 2500
	3П	4П	In (A)
1	286 83	286 93	1250
1	286 84	286 94	1600
1	286 85	286 95	2000
1	286 86	286 96	2500
	Типоразмер корпуса 2		DMX³-I 4000
	3П	4П	In (A)
1	286 87	286 97	3200
1	286 88	286 98	4000

			Выкатное исполнение
			Поставляется с корзиной, оснащенной плоскими задними выводами и защитными шторками с блокировкой
	Типоразмер корпуса 1		DMX³-I 2500
	3П	4П	In (A)
1	287 83	287 93	1250
1	287 84	287 94	1600
1	287 85	287 95	2000
1	287 86	287 96	2500
	Типоразмер корпуса 2		DMX³-I 4000
	3П	4П	In (A)
1	287 87	287 97	3200
1	287 88	287 98	4000

DMX³ 1600, 2500 и 4000

электронные расцепители



288 01



288 03

Уставки и время-токовые характеристики (стр. 55)

Автоматические выключатели DMX³ 2500 и 4000 оснащаются электронными расцепителями MP4 или MP6 (заказываемыми вместе с аппаратами для сборки в авторизованном центре), позволяющими осуществлять точную настройку параметров защиты и обеспечение полной селективности с нижестоящими автоматическими выключателями. Встроенный ЖК дисплей отображает текущие значения, уставки и записи из журнала. Расцепители снабжены батареями, обеспечивающими их питание при исчезновении напряжения электросети или в случае, когда автоматический выключатель разомкнут или отсоединен.

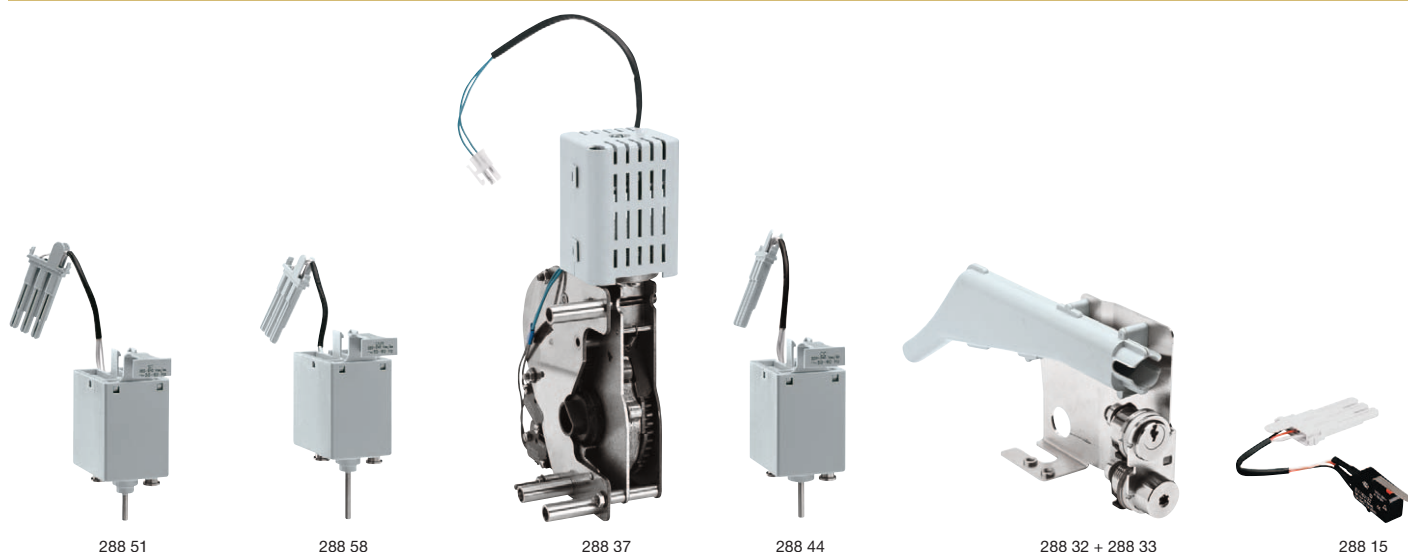
Упак.	Кат. №	Электронный расцепитель MP4 LSI
1	288 01	Электронный расцепитель с ЖК дисплеем, имеющий регулировки Im, tm, lr, tr и li на передней панели
1	288 02	Электронный расцепитель MP4 LSIg Электронный расцепитель с ЖК дисплеем, имеющий регулировки Im, tm, lr, tr, li, Ig и tg на передней панели
1	288 03	Электронный расцепитель MP6 LSI Электронный расцепитель с сенсорным экраном, имеющий настройки, аналогичные Кат. № 288 01, с дополнительной функцией измерения токов, активной и реактивной мощности и гармоник
1	288 04	Электронный расцепитель MP6 LSIg Электронный расцепитель с сенсорным экраном, имеющий настройки, аналогичные Кат. № 288 02, с дополнительной функцией измерения токов, активной и реактивной мощности и гармоник
Аксессуары		
1	288 06	Преобразователь напряжения с 24 В= на 12 В=. Применяется с блоком питания Кат. № 047 93 ⁽¹⁾
1	288 11	Внешняя катушка Роговского Служит для измерения тока в нейтрали для трехполюсных DMX ³ (фиксированное и выкатное исполнение)
1	288 12	Блок программируемых реле (перекидной сухой контакт, 6 шт.)
1	047 93	Блок питания 230 В~/24 В= (для блока программируемых реле Кат. № 288 12 и преобразователя напряжения Кат. № 288 06)
1	288 05	Функция связи для MP4 и MP6

(1) Преобразователь напряжения Кат. № 288 06 обязателен к применению совместно с блоком питания Кат. № 047 93 в двух случаях:
– при включенной термической памяти электронного расцепителя
– при использовании блока программируемых реле Кат. № 288 12.



Форма для заказа DMX³
и дополнительного оборудования

www.legrand.ru



288 51

288 58

288 37

288 44

288 32 + 288 33

288 15

Упак.	Кат. №	Аппаратура управления и сигнализации
		Независимый расцепитель
		Служит для отключения автоматического выключателя при подаче управляющего напряжения на клеммы расцепителя
1	288 48	24 В~/=
1	288 49	48 В~/=
1	288 51	230 В~/=
		Модуль для задержки срабатывания минимального расцепителя напряжения
1	288 62	110 В~/=
1	288 63	230 В~/=
		Минимальный расцепитель напряжения
		Служит для отключения автоматического выключателя, если напряжение падает ниже заданной величины
1	288 55	24 В~/=
1	288 56	48 В~/=
1	288 58	230 В~/=
		Электродвигательный привод
		Для дистанционного включения аппаратов DMX ³ их можно оснастить электродвигательным приводом, независимым или минимальным расцепителем и включающей катушкой
1	288 34	24 В~/=
1	288 35	48 В~/=
1	288 37	230 В~/=
		Включающая катушка
		Служит для дистанционного включения аппарата, если его пружина взведена
1	288 41	24 В~/=
1	288 42	48 В~/=
1	288 44	230 В~/=
		Сигнальные контакты
1	288 16	Сигнальный контакт. Сигнализирует о срабатывании независимого и минимального расцепителей, включающей катушки
1	288 13	Контакт сигнализации положения (выкачен/вкочен/тест)
1	288 14	Контакт сигнализации готовности к включению (пружины взведены)
1	288 15	Сигнальный контакт

Упак.	Кат. №	Блокировки
		Механизмы для блокировки аппарата в положении ОТКЛ.⁽¹⁾
1	288 30	Блокировка в положении «ОТКЛ.» – цилиндр с ключом Profalux для Кат. № 288 28
1	288 31	Блокировка в положении «ОТКЛ.» – цилиндр с ключом Ronis для Кат. № 288 28
1	288 28	Суппорт с двумя отверстиями для блокировок Ronis (Кат. № 288 30) и Profalux (Кат. № 288 31)
		Замок для блокировки аппарата в выкаченном положении
		Позволяет блокировать выкатной автоматический выключатель в трех положениях: вкочен / проверяется / выкачен
1	288 32	Замок Profalux (с ключом)
1	288 33	Замок Ronis (с ключом)
		Универсальная блокировка для лицевой панели или двери шкафа
1	288 20	Отключает автоматический выключатель при открытии двери или лицевой панели шкафа
		Блокировка аппарата в положении OFF (ОТКЛ.) замком
1	288 21	Устройство для запираания аппарата навесным замком (замок не поставляется)
1	288 26	Устройство для запираания шторок (замок не поставляется)
		Принадлежности для переоборудования фиксированного аппарата в выкатной
		Корзины
1	3П 289 02	4П 289 03
1	289 04	289 05
		Для DMX ³ /DMX ³ -I типоразмера корпуса 1
		Для DMX ³ /DMX ³ -I типоразмера корпуса 2
		Комплект для переоборудования в выкатное исполнение
1	289 09	289 10
1	289 11	289 12
		Для DMX ³ /DMX ³ -I типоразмера корпуса 1
		Для DMX ³ /DMX ³ -I типоразмера корпуса 2
		Аксессуары
1	288 25	Блокировка вкатывания аппарата Не допускает вкатывания аппарата в корзину несоответствующего типоразмера
1	288 23	Счетчик циклов. Служит для учета числа циклов коммутации
1	288 22	Рамка для лицевой панели, обеспечивающая степень защиты IP 40
1	288 79	Подъемные пластины
1	288 24	Блокиратор кнопки I/O

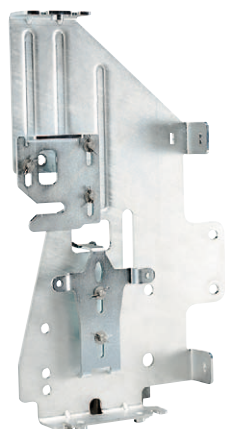
⁽¹⁾ Ключ RONIS для Кат. № 288 31 – RBA90GEL3149, ключ Profalux для Кат. № 288 30 – PBA90GPS3149

DMX³

оборудование для ввода резерва



261 93



288 64

Технические характеристики (стр. 53)

Упак.	Кат. №	Электронный блок управления
1	261 93	Служит для задания условий ввода резерва, включения/отключения генератора, контроля состояния и включения/отключения автоматических выключателей DMX ³ и DPX Питание: 230 В~ и 12-24-48 В= Подключается с помощью автоматических клемм
1	261 94	Блок в стандартном исполнении
1	261 94	Блок с расширенными функциями, включая функцию связи, обеспечивающую обмен данными через интерфейс RS-485
Оборудование для ввода резерва		
Система взаимной механической блокировки с помощью тросов, способная охватывать два или три аппарата, установленных в различных конфигурациях по вертикали и горизонтали Блокировочный механизм устанавливается на правой стороне корпуса аппарата Длина тросов зависит от конкретной конфигурации системы и указывается при заказе		
1	288 64	Блокировочный механизм для DMX ³ с типоразмером корпуса 1
1	288 65	Блокировочный механизм для DMX ³ с типоразмером корпуса 2
Тросы для блокировочных механизмов		
1	289 20	Тип 1 (2600 мм)
1	289 21	Тип 2 (3000 мм)
1	289 22	Тип 3 (3600 мм)
1	289 23	Тип 4 (4000 мм)
1	289 24	Тип 5 (4600 мм)
1	289 25	Тип 6 (5600 мм)

DMX³

клеммы для присоединения шин сзади



288 84



288 82



288 96



288 94



288 91



Размеры (стр. 50-53)

Упак.	Кат. №	Клеммы для присоединения шин сзади
	3П	4П
1	288 84	288 85
1	288 82	288 83
Для фиксированных DMX³ с типоразмером корпуса 1		
Плоские Устанавливаются на задние выводы автоматического выключателя		
Т-образные Для вертикального присоединения шин Могут устанавливаться в вертикальном и горизонтальном положении Устанавливаются на клеммы Кат. № 288 84/85 в зависимости от числа полюсов		
1	288 96	288 97
Для выкатных DMX³ с типоразмером корпуса 1 Для вертикального или горизонтального присоединения шин Устанавливаются на плоские выводы корзины		
1	288 92	288 93
Для фиксированных DMX³ с типоразмером корпуса 2 Плоские Устанавливаются на задние выводы автоматического выключателя		
1	288 94	288 95
Для выкатных DMX³ с типоразмером корпуса 2 Для вертикального или горизонтального присоединения шин Устанавливаются на плоские выводы корзины Могут использоваться с фиксированными DMX ³ в качестве вертикальных клемм (только с Кат. № 288 92 и 288 93)		
Полюсные расширители для фиксированных DMX³ с типоразмером корпуса 1		
Устанавливаются на задние выводы автоматического выключателя		
1	288 86	288 87
1	288 88	288 89
1	288 90	288 91
Для плоского подключения шин Для вертикального присоединения шин Для горизонтального присоединения шин		



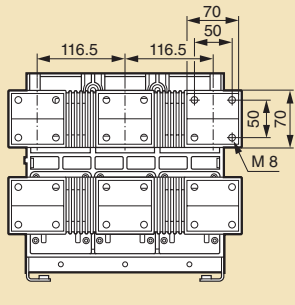
За подробной информацией о системах ввода резерва и блокировках обращайтесь в представительства Группы Legrand

DMX³ 1600, 2500 и DMX³-I 2500 – типоразмер корпуса 1 размеры

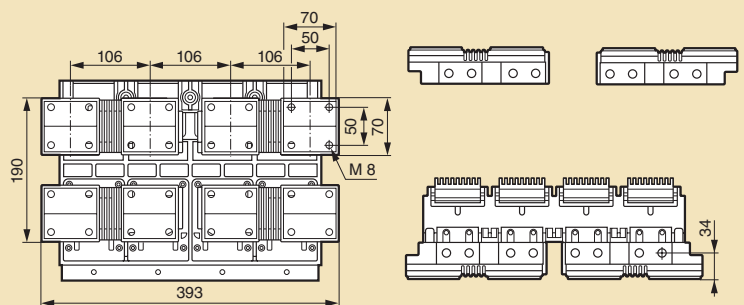
■ Фиксированное исполнение – типоразмер корпуса 1 (продолжение)

Полюсные расширители плоских выводов

Кат. № 288 86

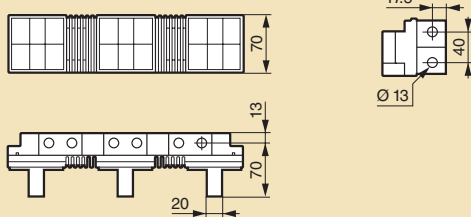


Кат. № 288 87

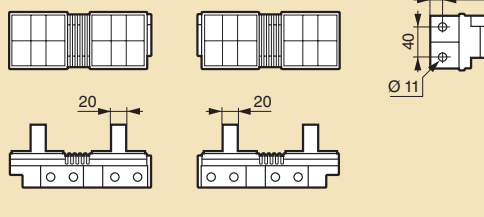


Полюсные расширители для вертикального присоединения шин

Кат. № 288 88

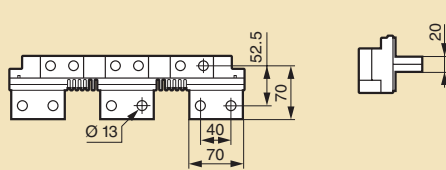


Кат. № 288 89

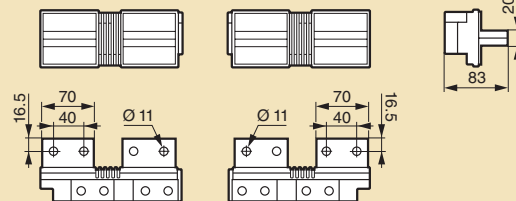


Полюсные расширители для горизонтального присоединения шин

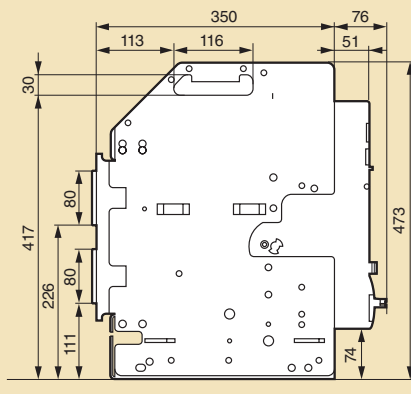
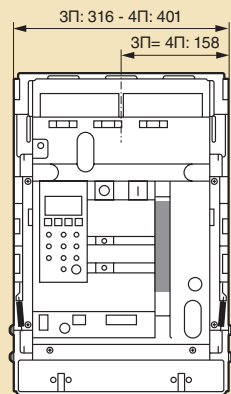
Кат. № 288 90



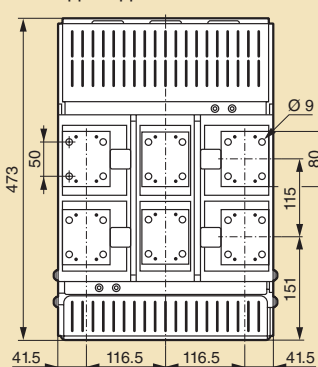
Кат. № 288 91



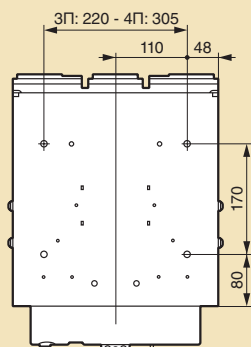
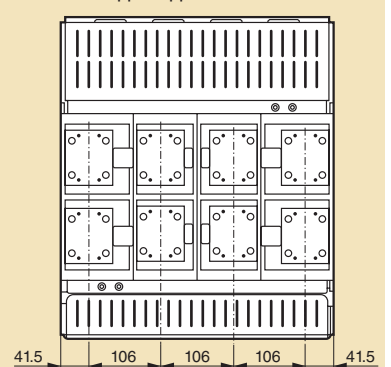
■ Выкатное исполнение – типоразмер корпуса 1



3П вид сзади

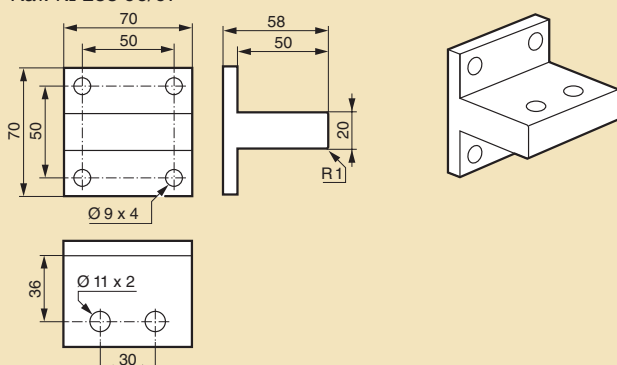


4П вид сзади



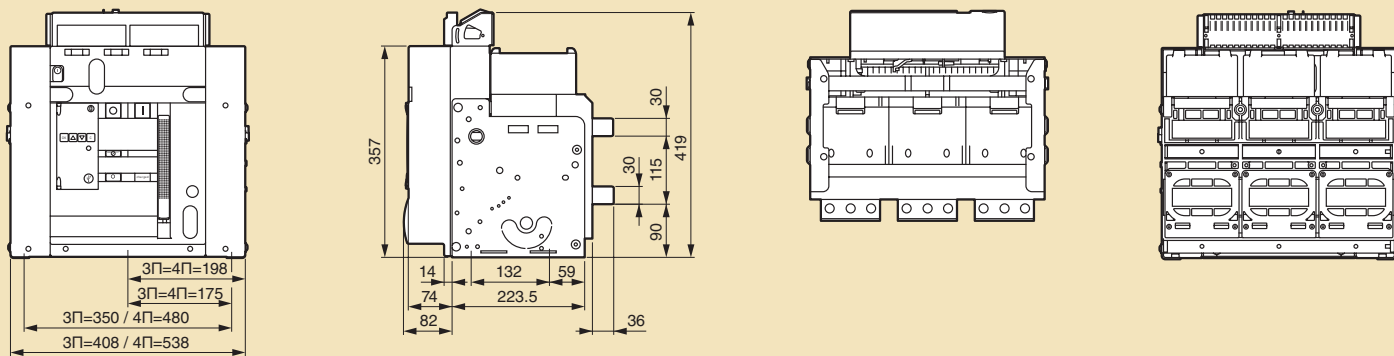
T-образные клеммы для вертикального или горизонтального присоединения шин

Кат. № 288 96/97



DMX³ 1600 и 2500, DMX³-I 2500, DMX³ 4000 и DMX³-I 4000 – типоразмер корпуса 2
размеры

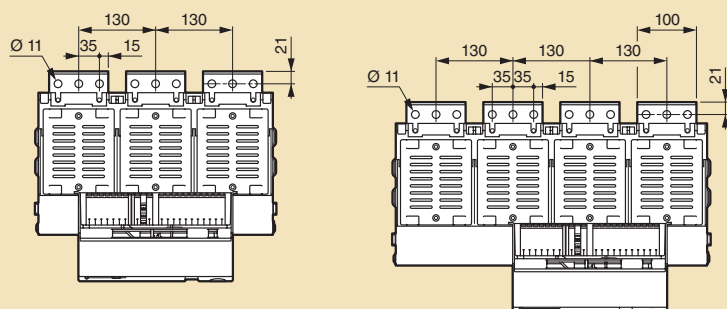
■ **Фиксированное исполнение – типоразмер корпуса 2**



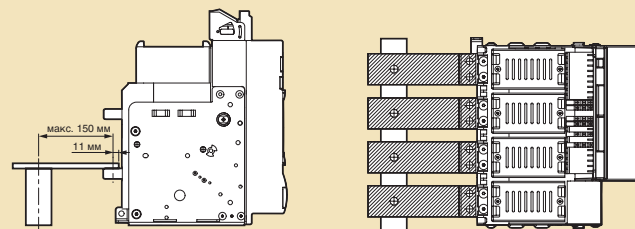
Задние клеммы фиксированного аппарата

Исполнение 3П

Исполнение 4П



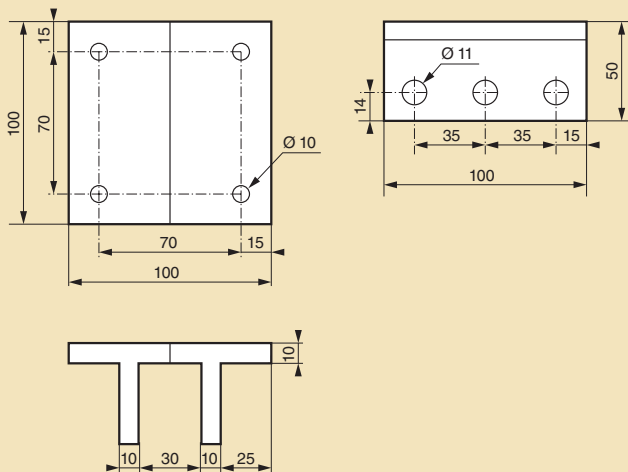
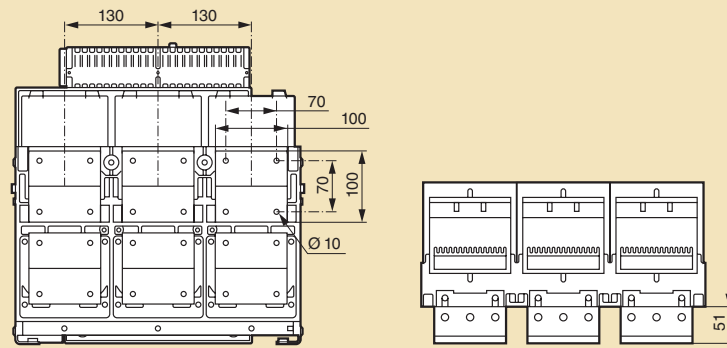
Суппорт для шин



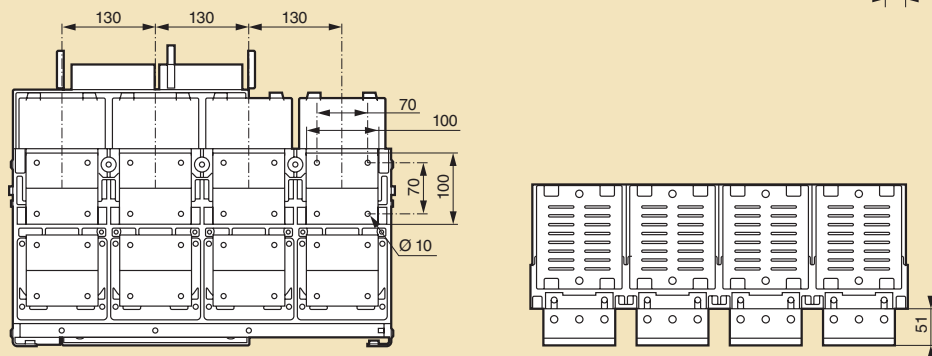
Плоские задние клеммы

Кат. № 288 92

Кат. № 288 92/93



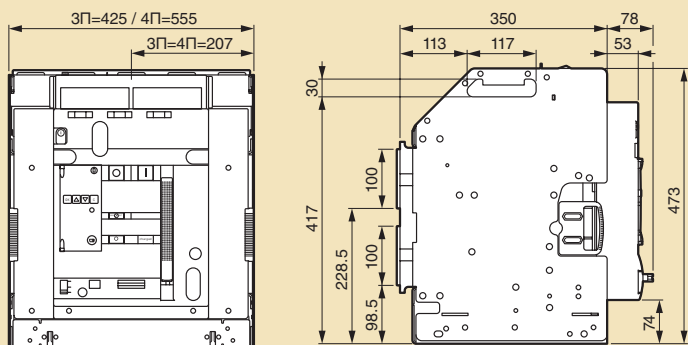
Кат. № 288 93



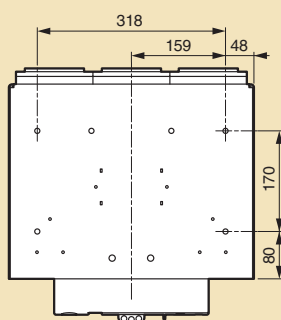
DMX³ 1600 и 2500, DMX³-I 2500, DMX³ 4000 и DMX³-I 4000 – типоразмер корпуса 2 размеры

DMX³ 1600, 2500 и 4000 электронный блок управления АВР

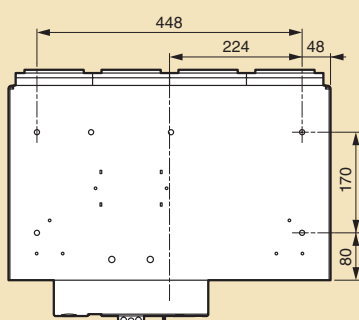
■ Выкатное исполнение – типоразмер корпуса 2



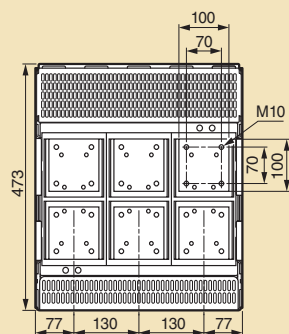
Исполнение 3П



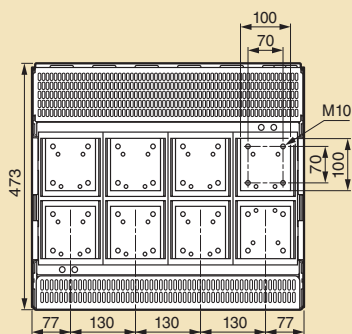
Исполнение 4П



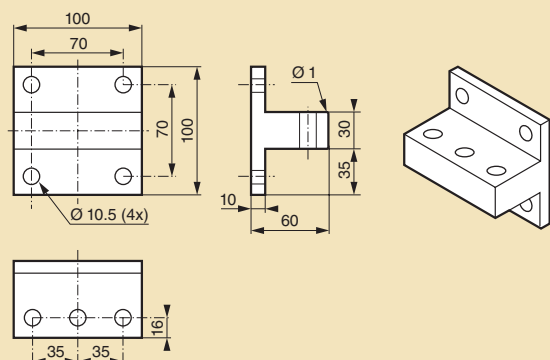
3П вид сзади



4П вид сзади



Т-образные клеммы для вертикального или горизонтального присоединения шин Кат. № 288 94/95



■ Функции

Стандартный блок управления Кат. № 261 93

Предназначен для управления, настройки рабочих характеристик и условий функционирования АВР (DMX³):

- дистанционное управление включением и отключением автоматических выключателей
- выход микропроцессора блока (для обеспечения запаса безопасности)
- программируемые входы и выходы
- контроль напряжения: 3-фазная сеть
 - фаза - нейтраль
 - фаза - фаза

- управление (вкл./откл.) генераторной установкой
- индикация состояния автоматических выключателей (откл./вкл./сработал)
- блокировка АВР в случае:

- срабатывания защиты 1 или 2 аппаратов
- если выкатной аппарат не зафиксирован в корзине, то команда включения/отключения не выполняется

Блок управления с функцией связи Кат. № 261 94

Все функции стандартного, плюс:

- протоколирование пиков напряжения
- проверка чередования фаз
- контроль частоты сети
- протокол обмена данными Modbus, интерфейс RS 485

■ Технические характеристики

Электропитание: 187 - 264 В~
9 - 65 В=

Частота: 45 - 65 Гц

Un: 80 - 690 В~

Контакты управляющих реле (1 и 4): 1 замыкающ., 12 А, 230 В
1 замыкающ., 5 А, 230 В
1 замыкающ./размыкающ., 5 А, 230 В

Сечение кабелей: 0,2 - 2,5 мм²

Размеры (ширина x высота x глубина): 144 x 144 x 90 мм

Степень защиты: IP 20 с задней части

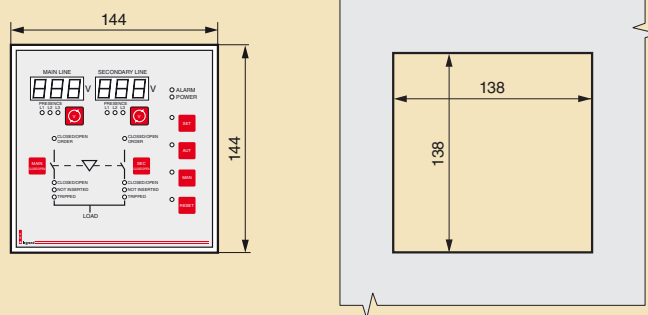
IP 41 с передней части

IP 54 с передней части с защитным экраном

Рабочая температура: от -20 до +60 °С

	Настройки
Диапазон задания минимального напряжения на основном и резервном вводах	70-98 % Un
Диапазон задания считающегося отсутствующим напряжения на основном и резервном вводах	60-85 % Un
Задержка ввода резерва по минимальному напряжению	0.1-900 с
Задержка ввода резерва по отсутствию напряжения	0.1-30 с
Задержка включения генератора	0-900 с
Задержка переключения с основного на резервный ввод	0.1-90 с
Время контроля восстановления напряжения на основном вводе	1-3600 с
Задержка переключения с резервного на основной ввод	0.1-90 с
Задержка отключения генератора	1-3600 с

Размеры блока и выреза в лицевой панели



■ Функции электронных расцепителей

Электронный расцепитель		MP4		MP6	
		LSI	LSIg	LSI	LSIg
Защита от перегрузки	I_r регулируется: от 0.4 до 1.0 x I _n с шагом 0.02	•	•	•	•
	t_r регулируется: 5 - 10 - 20 - 30 сек 30 - 20 - 10 - 5 сек	•	•	•	•
Защита от коротких замыканий	I_m регулируется: от 1.5 до 10 x I _n с шагом 0.5	•	•	•	•
	t_m регулируется: 0 - 0.1 - 0.2 - 0.3 сек 0.3 - 0.2 - 0.1 - 0.01 сек	•	•	•	•
Мгновенная защита от короткого замыкания	I_i регулируется: 2 - 3 - 4 - 6 - 8 - 10 - 12 - 15 - I _{cw} x I _n	•	•	•	•
Защита от замыканий на землю	I_g регулируется: OFF - 0.2 - 0.3 - 0.4 - 0.5 - 0.6 - 0.7 - 0.8 - 1 x I _n		•		•
	t_g регулируется: 0.1 - 0.2 - 0.5 - 1 сек 1 - 0.5 - 0.2 - 0.1 сек		•		•
Дифференциальная защита (с внешним модулем)	I_d регулируется: OFF - 1 - 1 - 3 - 3 - 10 - 10 - 30 - 30 A	по запросу	по запросу	по запросу	по запросу
	t_d регулируется: 0.1 - 0.1 - 0.3 - 0.3 - 1 - 1 - 3 - 3 сек	по запросу	по запросу	по запросу	по запросу
Защита нулевого рабочего проводника	4П: OFF - 50 - 100 - 200% I _r (200% - с 2011 года)	•	•	•	•
	3П: OFF - 50 - 100 - 200% I _r	•	•	•	•
Защита от перегрева электронного расцепителя	T_{max} зафиксирована на: 95°C	•	•	•	•
Измеряемые величины и их отображение на дисплее	Ток	•	•	•	•
	Линейное или фазное напряжение			•	•
	Мощность (P,Q,A) полная и по фазная			•	•
	Частоты			•	•
	Фактор мощности: общий и по каждой из фаз			•	•
	Энергия: активная и реактивная			•	•
	Гармоники			•	•
Дисплей	Монохромный LCD дисплей	•	•		
	Цветной тактильный дисплей			•	•
	Ток	•	•	•	•
	Положение: выкачено, вкачено, сработала защита	•	•	•	•
	Дата, время, причина отключения	•	•	•	•
	Информация о типе защитного устройства	•	•	•	•
Память электронного расцепителя	Дата и время	•	•	•	•
	Счетчик операций	•	•	•	•
	Токи до отключения	•	•	•	•
	Даты, время и причины последних 20 отключений	•	•	•	•
	Колебания напряжения сети			•	•
Связь с компьютером	USB порт	•	•	•	•
	Контакты для подключения аксессуаров	•	•	•	•
	MODBUS и интерфейс RS 485	по запросу	по запросу	по запросу	по запросу
Сигнализация и индикация	Температура превышает 75°C	•	•	•	•
	Логическая селективность	•	•	•	•
	Отключение не приоритетной нагрузки			•	•
	Колебания мощности: 0.1 до 20 сек - 5 до 100% I _r			•	•
	Небаланс токов: 1 до 3600 сек - 100 до 600 В			•	•
	Макс. Ph/N напряжение: 0.1 до 20 сек - 60 до 400 В			•	•
	Мин. Ph/N напряжение: 0.1 до 20 сек - 10 до 400 В			•	•
	Ph/N скачки напряжения: 0.1 до 20 сек - мгновенно			•	•
	Нарушение чередования фаз			•	•
	Мах. частота: 45 до 500 Гц - 0.1 до 20 сек			•	•
	Мах. частота: 45 до 500 Гц - 0.1 до 20 сек			•	•

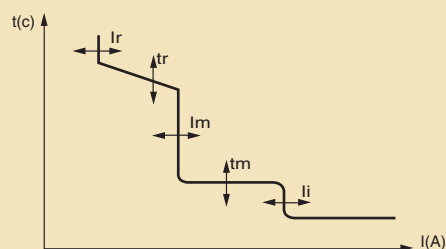
DMX³ 1600, 2500 и 4000

электронные расцепители

■ Уставки электронных расцепителей

LSI

Задание I_r , t_r , I_m , t_m , I_i с передней панели



• Уставка срабатывания защиты от перегрузки с длительной задержкой

Два регулировочных винта для задания I_r в диапазоне от 0,4 до $1,0 \times I_n$ (6 + 6 шагов)
(грубая настройка в диапазоне $0,4 \div 0,9$ с шагом 0,1; точная настройка в диапазоне $0,0 \div 0,1$ с шагом 0,02)

• Задержка срабатывания защиты от перегрузки

t_r при токе $6 \times I_r$ (4 + 4 шага)
 $t_r = 5-10-20-30$ с (MEM ON) 30-20-10-5 с (MEM OFF)

• Уставка срабатывания защиты от короткого замыкания с кратковременной задержкой

I_m в диапазоне от 1,5 до $10 I_r$ (9 шагов) $I_m = 1,5-2-2,5-3-4-5-6-8-10 \times I_r$

• Задержка срабатывания защиты от короткого замыкания

t_m в диапазоне от 0 до 0,3 с (4 + 4 шага)
 $t_m = 0-0,1-0,2-0,3$ с ($t = \text{const}$); $0,3-0,2-0,1-0,01$ с ($I^2t = \text{const}$)

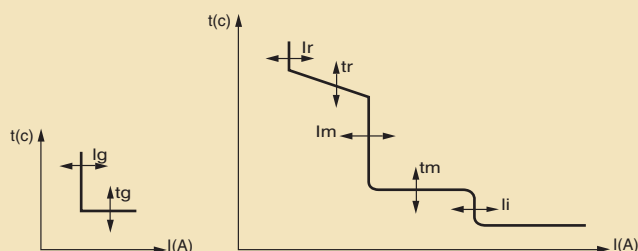
• Уставка мгновенной токовой отсечки

I_i в диапазоне от 2 до $15 I_n$ или I_{cw} (9 шагов)
 $I_i = 2-3-4-6-8-10-12-15 \times I_n$ или I_{cw}

• Тип защиты нейтралей: IN = I-II-III-IV $\times I_r$ (0-50-100-100%)

LSIg

Задание I_r , t_r , I_i , I_g , t_g , I_m , t_m с передней панели



• Уставка срабатывания защиты от перегрузки с длительной задержкой

Два регулировочных винта для задания I_r в диапазоне от 0,4 до $1,0 \times I_n$ (6 + 6 шагов)
(грубая настройка в диапазоне $0,4 \div 0,9$ с шагом 0,1; точная настройка в диапазоне $0,0 \div 0,1$ с шагом 0,02)

• Задержка срабатывания защиты от перегрузки

t_r при токе $6 \times I_r$ (4 + 4 шага)
 $t_r = 5-10-20-30$ с (MEM ON) 30-20-10-5 с (MEM OFF)

• Уставка срабатывания защиты от короткого замыкания с кратковременной задержкой

I_m в диапазоне от 1,5 до $10 I_r$ (9 шагов) $I_m = 1,5-2-2,5-3-4-5-6-8-10 \times I_r$

• Задержка срабатывания защиты от короткого замыкания

t_m в диапазоне от 0 до 0,3 с (4 + 4 шага)
 $t_m = 0-0,1-0,2-0,3$ с ($t = \text{const}$); $0,3-0,2-0,1-0,01$ с ($I^2t = \text{const}$)

• Уставка мгновенной токовой отсечки

I_i в диапазоне от 2 до $15 I_n$ или I_{cw} (9 шагов)
 $I_i = 2-3-4-6-8-10-12-15 \times I_n$ или I_{cw}

• Уставка защиты от короткого замыкания на землю

I_g в диапазоне от 0,2 до $1,0 \times I_n$ (9 шагов)

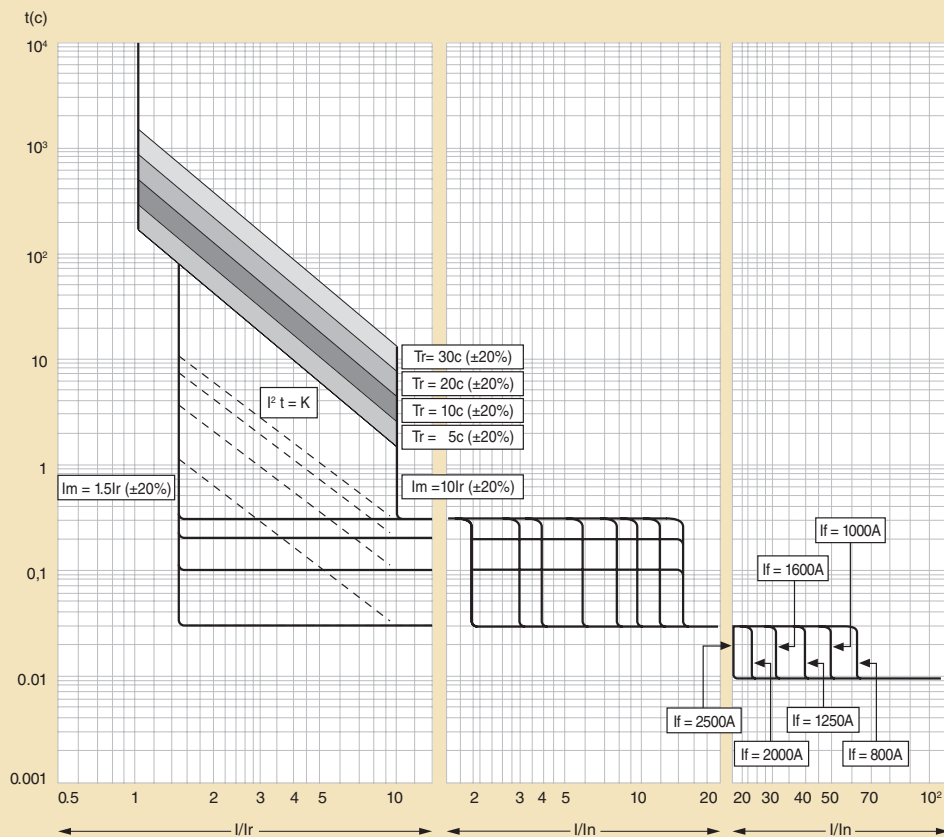
• Задержка срабатывания защиты от короткого замыкания на землю

t_g (4 шага)

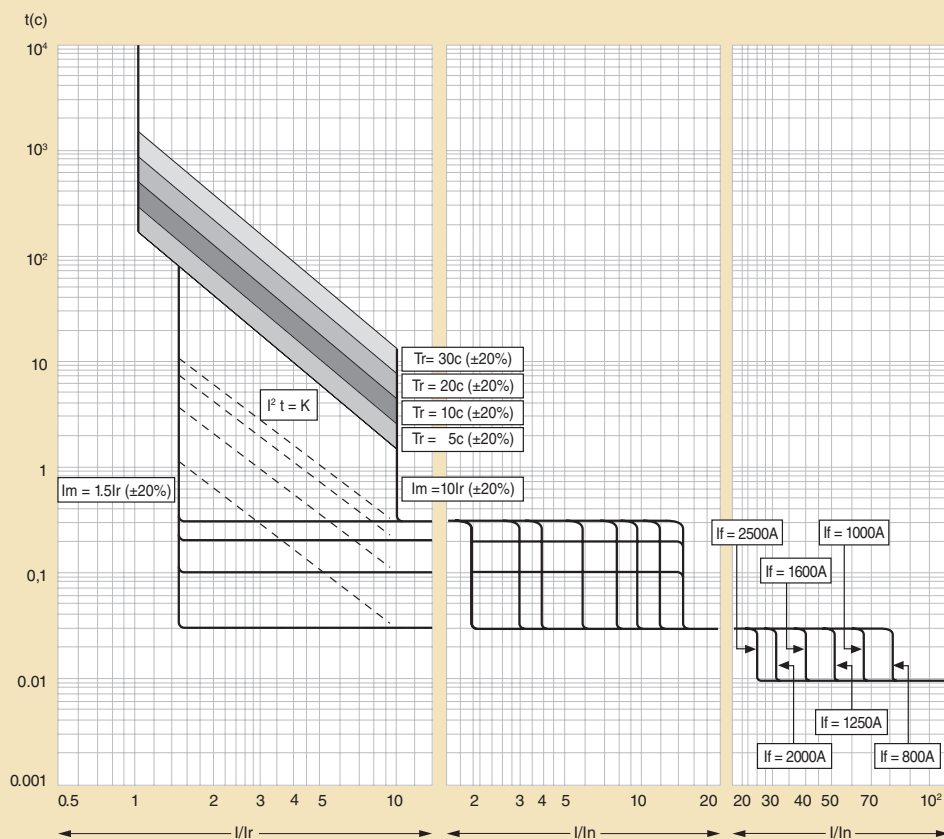
• Тип защиты нейтралей: IN = I-II-III-IV $\times I_r$ (0-50-100-100%)

■ Время-токовые характеристики электронных расцепителей

DMX³ – N (I_{cu} = 50 кА)



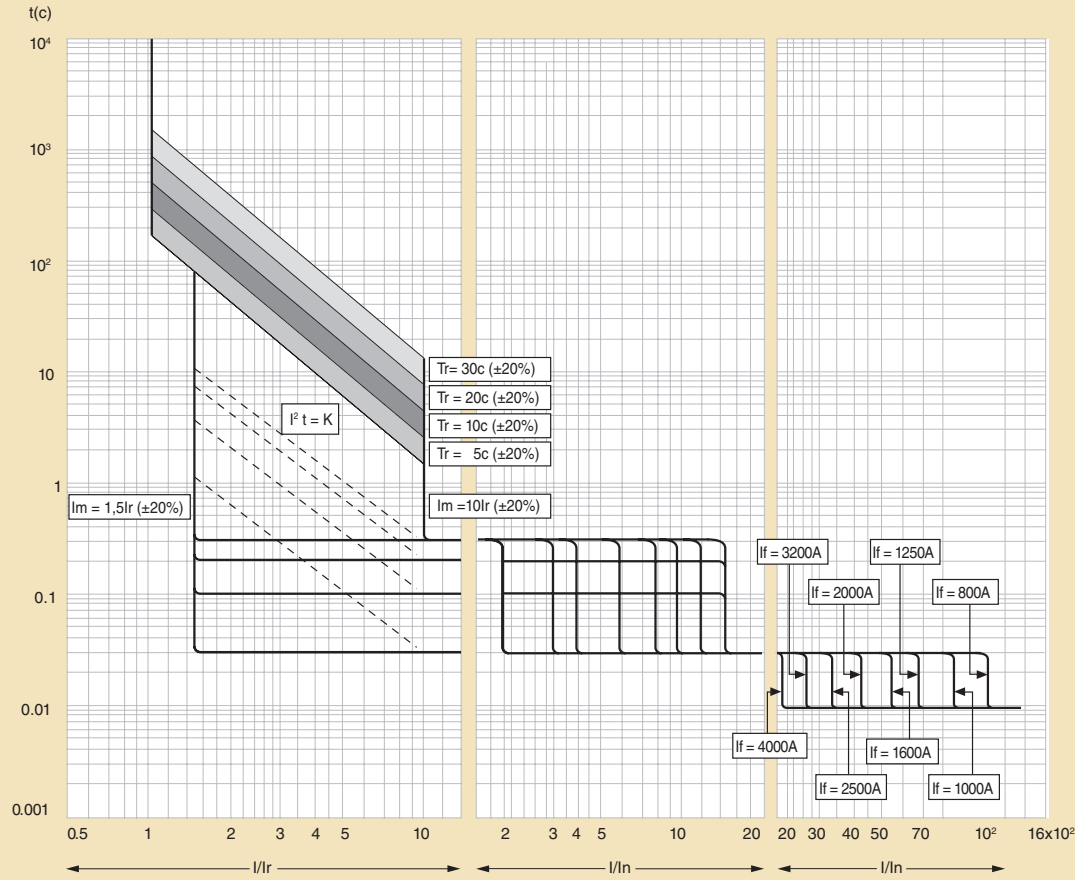
DMX³ – H (I_{cu} = 65 кА)



DMX³ 1600, 2500 и 4000

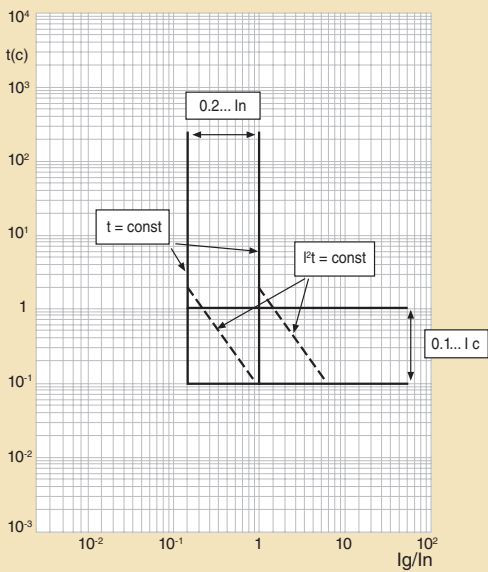
■ Время-токовые характеристики электронных расцепителей

DMX³-L (I_{cu} = 100 кА)



- I_r = уставка токовой защиты с длительной задержкой (от перегрузки)
- T_r = длительная задержка
- I_m = уставка токовой защиты с малой задержкой (от короткого замыкания)
- T_m = малая задержка
- I_f = уставка мгновенной токовой отсечки

■ Время-токовая характеристика защиты по току короткого замыкания на землю для электронного расцепителя LSIG



■ Зависимость удельной пропускаемой энергии от тока I_{cc}

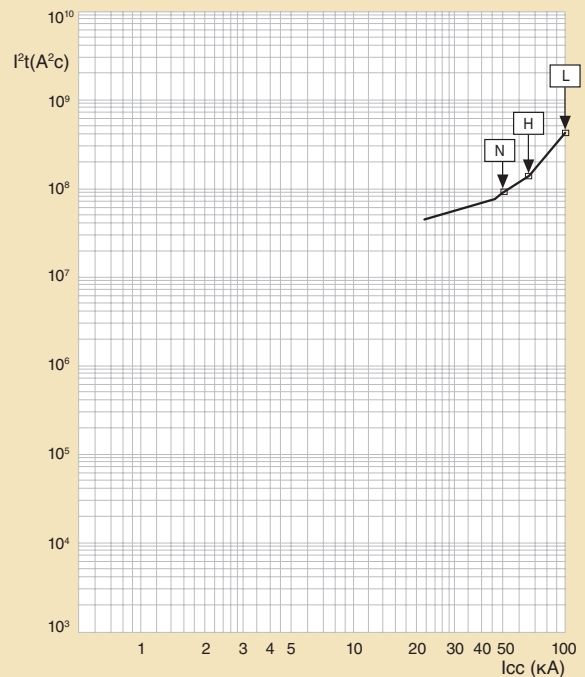


таблица селективности DMX³ / DPX™ и DMX³ / DX™

■ Пределы селективности DMX³ / DPX™ (трехфазная сеть 400 В~)

Нижестоящий автоматический выключатель в литом корпусе (MCCB)	Вышестоящий воздушный автоматический выключатель								
	In, A	DMX ³ 2500 (50 кА / 65 кА / 100 кА)						DMX ³ 4000 (50 кА / 65 кА / 100 кА)	
		800	1000	1250	1600	2000	2500	3200	4000
DPX ³ 160 (16 кА / 25 кА / 36 кА)	16	T	T	T	T	T	T	T	T
	25	T	T	T	T	T	T	T	T
	40	T	T	T	T	T	T	T	T
	63	T	T	T	T	T	T	T	T
	100	T	T	T	T	T	T	T	T
	125	T	T	T	T	T	T	T	T
DPX ³ 250 (25 кА / 36 кА / 50 кА)	63	T	T	T	T	T	T	T	T
	100	T	T	T	T	T	T	T	T
	160	T	T	T	T	T	T	T	T
	250	T	T	T	T	T	T	T	T
DPX 250 S1 / S2 (36 кА / 70 кА / 100 кА)	40	T	T	T	T	T	T	T	T
	100	T	T	T	T	T	T	T	T
	160	T	T	T	T	T	T	T	T
	250	T	T	T	T	T	T	T	T
DPX 630 с теплоэлектромагнитным расцепителем (36 кА / 70 кА / 100 кА)	250	T	T	T	T	T	T	T	T
	320	T	T	T	T	T	T	T	T
	400	T	T	T	T	T	T	T	T
	500	T	T	T	T	T	T	T	T
DPX 630 S1 / S2 (36 кА / 70 кА / 100 кА)	630	T	T	T	T	T	T	T	T
	250	T	T	T	T	T	T	T	T
	400	T	T	T	T	T	T	T	T
	630	T	T	T	T	T	T	T	T
DPX 1250 с теплоэлектромагнитным расцепителем (50 кА / 70 кА)	800	-	T	T	T	T	T	T	T
	1000	-	-	T	T	T	T	T	T
	1250	-	-	-	T	T	T	T	T
DPX 1600 S1 / S2 (50 кА / 70 кА)	800	-	T	T	T	T	T	T	T
	1250	-	-	-	T	T	T	T	T
	1600	-	-	-	-	T	T	T	T

T: полная селективность (до отключающей способности нижестоящего выключателя согласно МЭК 60947-2)

■ Пределы селективности DMX³ / DX (трехфазная сеть 400 В~)

Нижестоящий модульный автоматический выключатель (MCB)	Вышестоящий воздушный автоматический выключатель								
	In, A	DMX ³ 2500 (50 кА / 65 кА / 100 кА)						DMX ³ 4000 (50 кА / 65 кА / 100 кА)	
		800	1000	1250	1600	2000	2500	3200	4000
DX 6000 – 10 кА Время-токовые характеристики типа В и С	1 – 125	T	T	T	T	T	T	T	T
DX-H 10000 – 25 кА Время-токовые характеристики типа В и С	1 – 63	T	T	T	T	T	T	T	T
DX 6000 – 15 кА Время-токовая характеристика типа D	1 – 63	T	T	T	T	T	T	T	T
DX-L 50 кА Время-токовая характеристика типа С	10 – 63	T	T	T	T	T	T	T	T

T: полная селективность (до отключающей способности нижестоящего выключателя согласно МЭК 60947-2)

таблица селективности DMX³ / DMX³

■ Пределы селективности DMX³ / DMX³ (трехфазная сеть 400 В~)

Нижестоящий воздушный автоматический выключатель	Вышестоящий воздушный автоматический выключатель												
	In	DMX ³ - N 2500 (50 кА)						DMX ³ - H 2500 (65 кА)					
		800	1000	1250	1600	2000	2500	800	1000	1250	1600	2000	2500
DMX ³ - N 2500 (50 кА)	800	-	T	T	T	T	T	-	T	T	T	T	T
	1000	-	-	T	T	T	T	-	-	T	T	T	T
	1250	-	-	-	T	T	T	-	-	-	T	T	T
	1600	-	-	-	-	T	T	-	-	-	-	T	T
	2000	-	-	-	-	-	T	-	-	-	-	-	T
	2500	-	-	-	-	-	-	-	-	-	-	-	-
DMX ³ - H 2500 (65 кА)	800	-	-	-	-	-	-	-	T	T	T	T	T
	1000	-	-	-	-	-	-	-	-	T	T	T	T
	1250	-	-	-	-	-	-	-	-	-	T	T	T
	1600	-	-	-	-	-	-	-	-	-	-	T	T
	2000	-	-	-	-	-	-	-	-	-	-	-	T
	2500	-	-	-	-	-	-	-	-	-	-	-	-

T: полная селективность (до отключающей способности нижестоящего выключателя согласно МЭК 60947-2)

Нижестоящий воздушный автоматический выключатель	Вышестоящий воздушный автоматический выключатель								
	In	DMX ³ - L 2500 (100 кА)						DMX ³ - L 4000 (100 кА)	
		800	1000	1250	1600	2000	2500	3200	4000
DMX ³ - N 2500 (50 кА)	800	-	T	T	T	T	T	T	T
	1000	-	-	T	T	T	T	T	T
	1250	-	-	-	T	T	T	T	T
	1600	-	-	-	-	T	T	T	T
	2000	-	-	-	-	-	T	T	T
	2500	-	-	-	-	-	-	T	T
DMX ³ - H 2500 (65 кА)	800	-	T	T	T	T	T	T	T
	1000	-	-	T	T	T	T	T	T
	1250	-	-	-	T	T	T	T	T
	1600	-	-	-	-	T	T	T	T
	2000	-	-	-	-	-	T	T	T
	2500	-	-	-	-	-	-	T	T
DMX ³ - L 2500 (100 кА)	800	-	T	T	T	T	T	T	T
	1000	-	-	T	T	T	T	T	T
	1250	-	-	-	T	T	T	T	T
	1600	-	-	-	-	T	T	T	T
	2000	-	-	-	-	-	T	T	T
	2500	-	-	-	-	-	-	T	T
DMX ³ - N 4000 (100 кА)	3200	-	-	-	-	-	-	-	T
	4000	-	-	-	-	-	-	-	-

T: полная селективность (до отключающей способности нижестоящего выключателя согласно МЭК 60947-2)

DMX³ 2500 и 4000

технические характеристики

■ Технические характеристики

DMX³ 2500

DMX ³ в соответствии с МЭК 60947-2	DMX ³ 2500																		
	800			1000			1250			1600			2000			2500			
	N	H	L	N	H	L	N	H	L	N	H	L	N	H	L	N	H	L	
Кол-во полюсов	3П - 4П			3П - 4П			3П - 4П			3П - 4П			3П - 4П			3П - 4П			
Номинальный ток, А	800			1000			1250			1600			2000			2500			
Номинальное напряжение изоляции U _i , В	1000			1000			1000			1000			1000			1000			
Номинальное импульсное выдерживаемое напряжение U _{imp} , кВ	12			12			12			12			12			12			
Номинальное напряжение (50/60 Гц) U _e , В	690			690			690			690			690			690			
Типоразмер корпуса	1		2	1		2	1		2	1		2	1		2	1		2	
Номинальная наибольшая отключающая способность I _{cu} , кА	230 В~	50	65	100	50	65	100	50	65	100	50	65	100	50	65	100	50	65	100
	415 В~	50	65	100	50	65	100	50	65	100	50	65	100	50	65	100	50	65	100
	500 В~	50	65	100	50	65	100	50	65	100	50	65	100	50	65	100	50	65	100
	600 В~	50	60	75	50	60	75	50	60	75	50	60	75	50	60	75	50	60	75
	690 В~	50	55	65	50	55	65	50	55	65	50	55	65	50	55	65	50	55	65
Номинальная рабочая отключающая способность I _{cs} , % I _{cu}	100	100	100	100	100	100	100	100	100	100	100	100	100	100	100	100	100	100	
Номинальная наибольшая включающая способность I _{cm} , кА	230 В~	105	143	220	105	143	220	105	143	220	105	143	220	105	143	220	105	143	220
	415 В~	105	143	220	105	143	220	105	143	220	105	143	220	105	143	220	105	143	220
	500 В~	105	143	220	105	143	220	105	143	220	105	143	220	105	143	220	105	143	220
	600 В~	105	132	165	105	132	165	105	132	165	105	132	165	105	132	165	105	132	165
	690 В~	105	121	143	105	121	143	105	121	143	105	121	143	105	121	143	105	121	143
Номинальный кратковременно выдерживаемый ток (в теч. 1 с) I _{sw} , кА	230 В~	50	65	85	50	65	85	50	65	85	50	65	85	50	65	85	50	65	85
	415 В~	50	65	85	50	65	85	50	65	85	50	65	85	50	65	85	50	65	85
	500 В~	50	65	85	50	65	85	50	65	85	50	65	85	50	65	85	50	65	85
	600 В~	50	60	75	50	60	75	50	60	75	50	60	75	50	60	75	50	60	75
	690 В~	50	55	65	50	55	65	50	55	65	50	55	65	50	55	65	50	55	65
Категория применения	В			В			В			В			В			В			
Применение в качестве разъединителя	ДА			ДА			ДА			ДА			ДА			ДА			
Износостойчивость, циклов	механич.	10000			10000			10000			10000			10000			10000		
	электрич.	5000			5000			5000			5000			5000			5000		

DMX³ 4000

DMX ³ в соответствии с МЭК 60947-2	DMX ³ 4000						
	3200			4000			
	N	H	L	N	H	L	
Кол-во полюсов	3П - 4П			3П - 4П			
Номинальный ток, А	3200			4000			
Номинальное напряжение изоляции U _i , В	1000			1000			
Номинальное импульсное выдерживаемое напряжение U _{imp} , кВ	12			12			
Номинальное напряжение (50/60 Гц) U _e , В	690			690			
Типоразмер корпуса	2			2			
Номинальная наибольшая отключающая способность I _{cu} , кА	230 В~	50	65	100	50	65	100
	415 В~	50	65	100	50	65	100
	500 В~	50	65	100	50	65	100
	600 В~	50	60	75	50	60	75
	690 В~	50	55	65	50	55	65
Номинальная рабочая отключающая способность I _{cs} , % I _{cu}	100	100	100	100	100	100	
Номинальная наибольшая включающая способность I _{cm} , кА	230 В~	105	143	220	105	143	220
	415 В~	105	143	220	105	143	220
	500 В~	105	143	220	105	143	220
	600 В~	105	132	165	105	132	165
	690 В~	105	121	143	105	121	143
Номинальный кратковременно выдерживаемый ток (в теч. 1 с) I _{sw} , кА	230 В~	50	65	85	50	65	85
	415 В~	50	65	85	50	65	85
	500 В~	50	65	85	50	65	85
	600 В~	50	60	75	50	60	75
	690 В~	50	55	65	50	55	65
Категория применения	В			В			
Применение в качестве разъединителя	ДА			ДА			
Износостойчивость, циклов	механич.	10000			10000		
	электрич.	5000			5000		

DMX³ - I 2500 и 4000

DMX ³ - I в соответствии с МЭК 60947-3	DMX ³ -I 2500				DMX ³ -I 4000		
	1250	1600	2000	2500	3200	4000	
	Кол-во полюсов	3П - 4П	3П - 4П	3П - 4П	3П - 4П	3П - 4П	3П - 4П
Номинальный ток, А	1250	1600	2000	2500	3200	4000	
Номинальное напряжение изоляции U _i , В	1000	1000	1000	1000	1000	1000	
Номинальное импульсное выдерживаемое напряжение U _{imp} , кВ	12	12	12	12	12	12	
Номинальное напряжение (50/60 Гц) U _e , В	690	690	690	690	690	690	
Типоразмер корпуса	1	1	1	1	2	2	
Номинальная наибольшая отключающая способность I _{cu} , кА	230 В~	143	143	143	143	220	220
	415 В~	143	143	143	143	220	220
	500 В~	143	143	143	143	220	220
	600 В~	132	132	132	132	165	165
	690 В~	121	121	121	121	143	143
Номинальный кратковременно выдерживаемый ток (в теч. 1 с) I _{sw} , кА	230 В~	65	65	65	65	85	85
	415 В~	65	65	65	65	85	85
	500 В~	65	65	65	65	85	85
	600 В~	60	60	60	60	75	75
	690 В~	55	55	55	55	65	65
Применение в качестве разъединителя	ДА	ДА	ДА	ДА	ДА	ДА	
Износостойчивость, циклов	механич.	10000	10000	10000	10000	10000	10000
	электрич.	5000	5000	5000	5000	5000	5000

Влияние температуры на характеристики аппарата

Фиксированное исполнение

Температура	40°C		50°C		60°C		65°C		70°C	
	I _{макс} (A)	I _r / I _n	I _{макс} (A)	I _r / I _n	I _{макс} (A)	I _r / I _n	I _{макс} (A)	I _r / I _n	I _{макс} (A)	I _r / I _n
DMX ³ 2500	800	1	800	1	800	1	800	1	800	1
	1000	1	1000	1	1000	1	1000	1	1000	1
	1250	1	1250	1	1250	1	1250	1	1250	1
	1600	1	1600	1	1600	1	1600	1	1600	1
	2000	1	2000	1	1960	0.98	1920	0.96	1880	0.94
	2500	1	2450	0.98	2350	0.94	2250	0.9	2150	0.86
DMX ³ 4000	3200	1	3200	1	3200	1	3136	0.98	3008	0.94
	4000	1	3920	0.98	3680	0.92	3440	0.86	3120	0.78

Выкатное исполнение

Температура	40°C		50°C		60°C		65°C		70°C	
	I _{макс} (A)	I _r / I _n	I _{макс} (A)	I _r / I _n	I _{макс} (A)	I _r / I _n	I _{макс} (A)	I _r / I _n	I _{макс} (A)	I _r / I _n
DMX ³ 2500	800	1	800	1	800	1	800	1	800	1
	1000	1	1000	1	1000	1	1000	1	1000	1
	1250	1	1250	1	1250	1	1250	1	1250	1
	1600	1	1600	1	1600	1	1600	1	1600	1
	2000	1	2000	1	1960	0.98	1920	0.96	1875	0.94
	2500	1	2400	0.96	2250	0.9	2100	0.84	1950	0.78
DMX ³ 4000	3200	1	3200	1	3200	1	3072	0.96	2880	0.9
	4000	1	3760	0.94	3440	0.86	3200	0.8	2960	0.74

Влияние высоты над уровнем моря на характеристики аппарата

Воздушный автоматический выключатель	DMX ³ 2500 и DMX ³ 4000				
	Высота, м	< 2000	3000	4000	5000
Номинальный ток (при 40 °C) I _n , A		I _n	0.98 x I _n	0.94 x I _n	0.90 x I _n
Номинальное напряжение U _e , В		690	600	500	440
Номинальное напряжение изоляции U _i , В		1000	900	750	600

Рекомендуемые минимальные размеры шин на один полюс

Фиксированное и выкатное исполнение – типоразмер корпуса 1

I _n (A)	Вертикальные шины, мм	Горизонтальные шины, мм
630	50 x 10	60 x 10
800	60 x 10	60 x 10
1000	80 x 10	80 x 10
1250	80 x 10	2 x 60 x 10
1600	2 x 60 x 10	2 x 80 x 10
2000	2 x 80 x 10	3 x 80 x 10
2500	3 x 80 x 10	3 x 80 x 10

Фиксированное и выкатное исполнение – типоразмер корпуса 2

I _n (A)	Вертикальные шины, мм	Горизонтальные шины, мм
630	1 x 40 x 10 или 2 x 40 x 5	2 x 40 x 5
800	1 x 50 x 10 или 2 x 50 x 5	2 x 50 x 5
1000	1 x 50 x 10 или 2 x 50 x 5	2 x 50 x 5
1250	2 x 60 x 5	2 x 80 x 5
1600	2 x 80 x 5	2 x 50 x 10
2000	2 x 50 x 10	2 x 60 x 10
2500	3 x 50 x 10	3 x 60 x 10
3200	3 x 100 x 10	3 x 80 x 10
4000	4 x 100 x 10	5 x 100 x 10

Примечание. Указанные в таблице значения носят исключительно справочный характер. В силу огромного разнообразия электrorаспределительных установок и условий их эксплуатации данные значения должны проверяться для каждого конкретного случая.

Автоматические выключатели DPX от 16 до 1600 А

Аппараты в литых корпусах,
электронные и магнито-термические
до 1600 А

Преимущества гаммы

- 1 аппарат = 1 кат. №
- Выкатывание без демонтажа лицевой панели
- Общие аксессуары
- Централизация управления

МЕХАНИЗМ «DEBRO-LIFT»

КОННЕКТОР ДЛЯ ВТЫЧНЫХ КОНТАКТОВ

ОСНОВАНИЕ ДЛЯ ВТЫЧНОГО
И ВЫКАТНОГО ИСПОЛНЕНИЯ

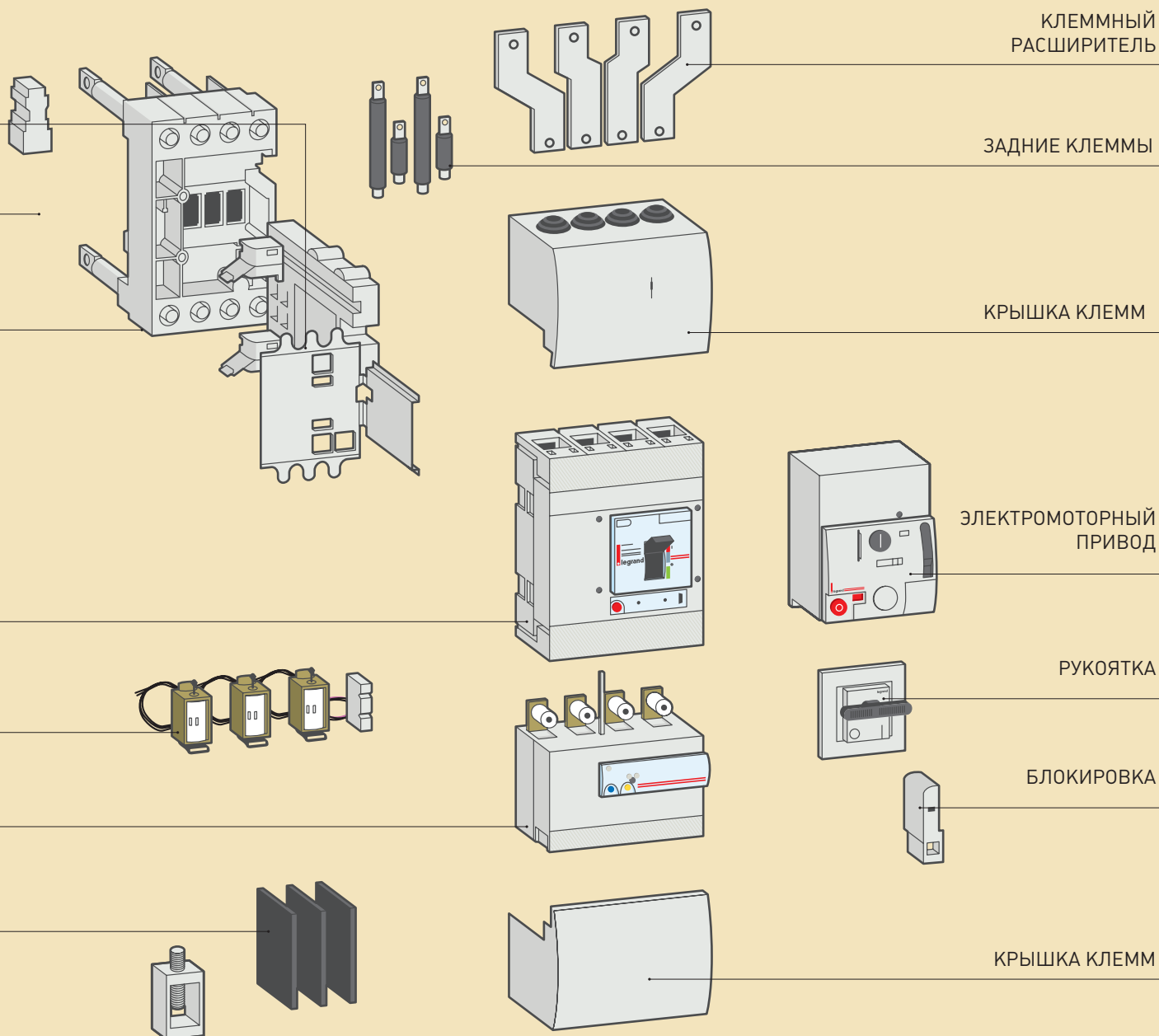
DPX ДО 1600 А (см. каталожные страницы)

ЭЛЕКТРИЧЕСКИЕ АКСЕССУАРЫ

БЛОКИ ДИФФЕРЕНЦИАЛЬНОЙ ЗАЩИТЫ





ПЕРЕГОРОДКИ

КЛЕММА ДО 4 КАБЕЛЕЙ НА КАЖДУЮ ФАЗУ



DPX автоматические выключатели в литых корпусах

ТЕХНИЧЕСКИЕ ХАРАКТЕРИСТИКИ

											
Типоразмер	DPX 125	DPX 125			DPX 160			DPX 250 ER			
Наибольшая отключающая способность	DPX E 16 кА	DPX E 16 кА	DPX 25 кА	DPX 36 кА	DPX 25 кА	DPX 36 кА	DPX 50 кА	DPX 25 кА	DPX 36 кА	DPX 50 кА	
Число полюсов	1P	3P - 3P - 4P			3P - 3P - 4P			3P - 3P - 4P			
Номинальный ток (А)	16-125	16-125			63-160			40-60			
Электрические характеристики (ГОСТ Р 50030-2 (IEC 60947-2))											
Номинальная частота (Гц)	50/60	50/60			50/60			50/60			
Номинальное рабочее напряжение Ue (В)	230 В~	500 В~ – 250 В=			500 В~ – 250 В=			500 В~ – 250 В=			
Номинальное напряжение изоляции Ui (В)	290 В~	500 В~			500 В~			500 В~			
Номинальное импульсное выдерживаемое напряжение Uimp (кВ)	6	6			6			6			
Категория применения	A	A			A			A			
Наибольшая отключающая способность Icu (кА)	230 В~	16	22	35	40	40	50	65	40	50	65
	400 В~		16	25	36	25	36	50	25	36	50
	440 В~		10	18	20	20	25	30	20	25	30
	480/500 В~		8	12	14	10	12	15	10	12	15
	600 В~										
	690 В~										
Номинальная рабочая отключающая способность Ics (% от Icu)	230 В~	50	100	50	75	100	75	50	100	75	50
	250 В~		16	25	30	25	36	45	25	36	45
Номинальная наибольшая включающая способность Icm (кА при 400 В)	32	32	52.5	75.6	52.5	75.6	105	52.5	75.6	105	
Номинальный кратковременно выдерживаемый ток Icw (кА)											
Износостойкость (коммутационных циклов)	механическая	25000	25000			20000			20000		
	электрическая	6000	8000			8000			8000		
Пригодность к разъединению	•	•			•			•			
Дополнительные принадлежности											
Модуль обнаружения тока утечки	устанавливается снизу		•			•			•		
	устанавливается сбоку		•			•			•		
Дистанционное управление		•			•			•			
Стационарное исполнение	•	•			•			•			
Втычное исполнение		•			•			•			
Выкатное исполнение		•			•			•			
Поворотная рукоятка		•			•			•			
Переключение чередования фаз с блокировкой		•			•			•			
Габаритные размеры и масса											
Габаритные размеры (Ш x В x Г, мм)	1-полюсный	25x120x74									
	3-полюсный		75.6 x 120 x 74			90 x 150 x 74			90 x 76 x 74		
	4-полюсный		101 x 120 x 74			120 x 150 x 74			120 x 176 x 74		
Масса (кг)	3-полюсный		1			1.2			1.6		
	4-полюсный		1.2			1.6			2.1		

DPX™ 125

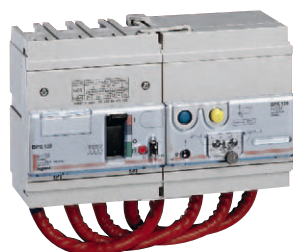
автоматические выключатели от 16 до 250A
стыкуемые блоки УЗО для DPX 125
аксессуары



250 18



263 05



250 45 + 260 13



262 01

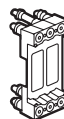
Соответствуют МЭК 60947-2; Макс. напряжение 500 В~ -50/60 Гц, 230 В~ для однополюсных;
Регулируемая термическая уставка:
от 0.7 до 1 In (для однополюсных фиксирована);
Фиксированная магнитная уставка;
Пост. с клеммными зажимами 70 мм²; Монтируются на рейку DIN

Упак.	Кат.№		DPX-E 125
	1П		Отключающая способность Icu: 16 кА (230 В~)
1	250 00		In 16 A
1	250 01		20 A
1	250 02		25 A
1	250 03		32 A
1	250 04		40 A
1	250 05		50 A
1	250 06		63 A
1	250 07		80 A
1	250 08		100 A
1	250 09		125 A
	3П	4П	Отключающая способность Icu: 16 кА (400 В~)
1	250 16	250 24	In 16 A
1	250 17	250 25	25 A
1	250 18	250 26	40 A
1	250 19	250 27	63 A
1	250 20	250 28	100 A
1	250 21	250 29	125 A

DPX 125				
	3П		4П	Отключающая способность Icu: 25 кА (400 В~)
1	250 36	250 44		In 16 A
1	250 37	250 45		25 A
1	250 38	250 46		40 A
1	250 39	250 47		63 A
1	250 40	250 48		100 A
1	250 41	250 49		125 A
	3П	4П		Отключающая способность Icu: 36 кА (400 В~)
1	250 50	250 58		In 16 A
1	250 51	250 59		25 A
1	250 52	250 60		40 A
1	250 53	250 61		63 A
1	250 54	250 62		100 A
1	250 55	250 63		125 A

Электронные блоки дифференциального тока				
	3П		4П	Подключаются к DPX и DPX-I 125
1	260 12	260 13		Регулируемая чувствительность: 0,03 – 0,3 – 1 – 3 А
				Регулируемая выдержка времени: 0 – 0,3 – 1 – 3 с
				Оснащены тестовой кнопкой и кнопкой сброса
				Контакт для дистанционной сигнализации срабатывания
				Рабочее напряжение: 230 – 500 В~
	3П		4П	Установка справа с помощью зажимов
1	260 12	260 13		In 125 A
	3П			Установка снизу
1		260 14		In 125 A

Упак.	Кат.№		DPX 125 съемное исполнение
	3П	4П	DPX съемного типа - это DPX с тюльпановидными контактами, установленный на специальном основании
1	263 08	263 09	Набор контактов Набор тюльпановидных контактов (поставляется с защитными крышками сверху и снизу)
			Основания Для установки DPX и DPX-I, оборудованных тюльпановидными контактами
1	263 02	263 04	Основание, подключение спереди
1	263 03	263 05	Основание, подключение сзади
			Соединители для вспомогательных устройств Соединители для подключения вспомогательных устройств для DPX
1	263 99		Набор соединителей (8 контактов)



Поворотные рукоятки			
1	262 01		Для установки непосредственно на DPX
1	262 03		Стандартные (цвет серый)
			Для аварийного отключения (цвет красный и желтый)
			Для установки на дверь щита
			Комплект включает: рукоятку, держатель, самоклеящийся шаблон для отверстий, монтажные аксессуары
			и устройство блокировки дверцы
			Рукоятки выносные - IP 55
			Комплект: рукоятка, держатель оси, шаблон для сверления, монтажные аксессуары, блокиратор
1	262 75		Стандартная (серого цвета)
1	262 76		Для аварийного отключения (красно-желтая)
			Блокираторы
1	262 92		Eurolocks
1	262 93		Profalux
1	262 94		Ronis

DPX™ 125

аксессуары для DPX 125



263 15



263 09

Упак.	Кат. №	Монтажные аксессуары
1	262 07	Изолирующие перегородки Используются для изоляции полюсов Набор из 3 изолирующих перегородок
1	3 P 4 P 262 05 262 06	Защитные пломбируемые крышки Набор из 2 защитных пломбируемых крышек
1	262 00	Аксессуар для запирания Для блокировки автомата в положении «ВЫКЛ»
1	262 08	Устройства для крепления на рейку Пластина для монтажа оборудования
1	262 99	Подкладка для модульного оборудования; для установки на одном уровне с DPX Устанавливаются на рейке , а также могут использоваться для установки модулей и устройств DX и DPX 125 на одну пластину
Аксессуары соединительные		
1	3 P 4 P 263 00 263 01	Набор клемм Для переоборудования стационарного DPX с передним подключением в стационарный DPX с подключением сзади (клеммы на задней панели) Выводы на болтах с гайками Набор клемм для подключения сзади
1	262 08	Ввод источника резервного питания Пластина механической блокировки 2-х DPX

DPX™ 125

■ Электрические характеристики

Максимальное рабочее напряжение	500 В~ - 250 В=
Номинальная частота	50/60 Гц
Категория применения	A
Регулируемая термическая уставка	от 0,7 до 1 In
Максимально допустимые сечения кабеля	жесткие кабели: 70 мм ² гибкие кабели: 50 мм ² медные шины (ширина): 12 мм

Отключающая способность, кА (согласно EN 60947-2 и МЭК 60947-2)

Ue	DPX 125 (36 кА)	
	Icu (кА)	Ics (%Icu)
400 В~	36	75
230 В~	40	75

Номинальный ток (In) DPX 125 при температуре 40°C (A)

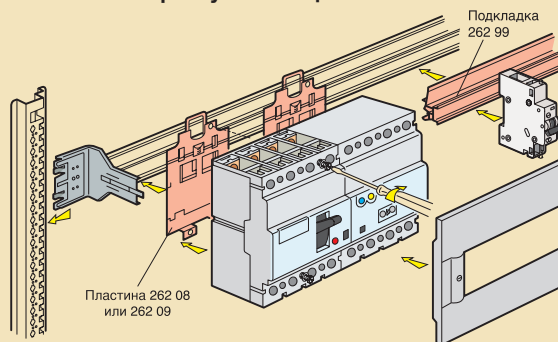
In (A)	16	25	40	63	100	125
Фаза	16	25	40	63	100	125
N	16	25	40	63	100	125
N/2	-	-	-	-	63	63

Порог (Im) фиксированной магнитной уставки (A)⁽¹⁾ для DPX 125

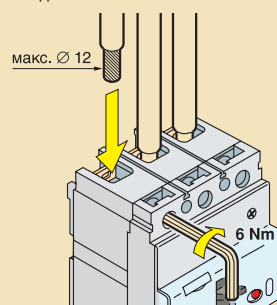
Im (A)	16	25	40	63	100	125
Фаза	480	625	800	950	1250	1 250
N/2	480	625	800	950	950	950

■ Установка

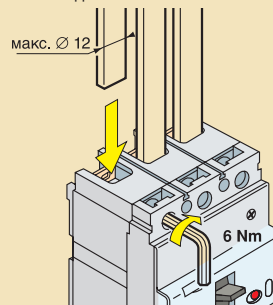
Установка на рейку с помощью монтажной пластины



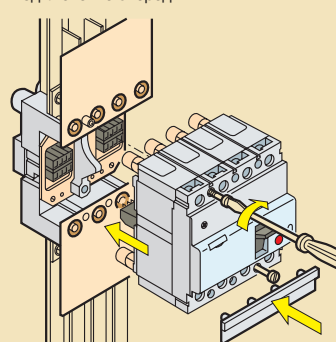
Подключение DPX спереди
Соединение кабелем



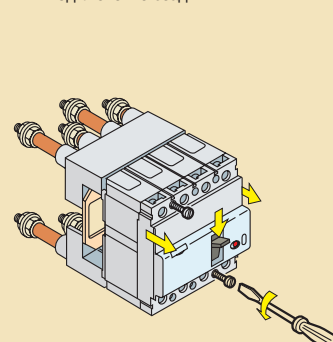
Соединение шинами



Съемное исполнение
Подключение спереди



Подключение сзади



(1) Ток отключения при 50/60 Гц. Для значения постоянного тока умножить на 1,5

DPX™ 160

автоматические выключатели от 25 до 160 А
поворотные рукоятки и монтажные аксессуары для DPX для DPX 160, DPX-I 160



251 55



251 55 + 260 21



262 11



262 09



262 10



Электрические характеристики (стр. 98)
Габаритные размеры (стр. 93)

Соответствуют IEC 60947-2 и EN 60947-3
Стационарный монтаж, подключение спереди
Макс. напряжение 500 В~ - 50/60 Гц
Термическая защита регулируется от 0.64 до 1 In
Магнитная уставка фиксированная 10 In



262 99

Упак.	Кат. №	DPX 160
1	251 21 251 29	Отключающая способность Icu: 25 кА (400 В~) In 25 А
1	251 22 251 30	40 А
1	251 23 251 31	63 А
1	251 24 251 32	100 А
1	251 25 251 33	160 А
1	251 47 251 55	Отключающая способность Icu: 36 кА (400 В~) In 25 А
1	251 48 251 56	40 А
1	251 49 251 57	63 А
1	251 50 251 58	100 А
1	251 51 251 59	160 А
1	260 20 260 21	Электронные блоки дифференциального тока Стыкуются с DPX 160 и DPX-I 160 Рабочее напряжение : от 230 до 500 В~ Регулируемая чувствительность: 0.03 - 0.3 - 1 - 3 А Регулируемая выдержка времени: 0 - 0.3 - 1 - 3 с Оснащены : • кнопка тест • выключатель (для режима проверки изоляции) автоматически размыкает контакты DPX Монтаж сбоку от DPX In 160 А
1	260 22	Монтаж снизу DPX In 160 А Версия со светодиодными индикаторами • Индикация тока утечки в процентах от уставки

Упак.	Кат. №	DPX 160
1	251 21 251 29	Отключающая способность Icu: 25 кА (400 В~) In 25 А
1	251 22 251 30	40 А
1	251 23 251 31	63 А
1	251 24 251 32	100 А
1	251 25 251 33	160 А
1	251 47 251 55	Отключающая способность Icu: 36 кА (400 В~) In 25 А
1	251 48 251 56	40 А
1	251 49 251 57	63 А
1	251 50 251 58	100 А
1	251 51 251 59	160 А

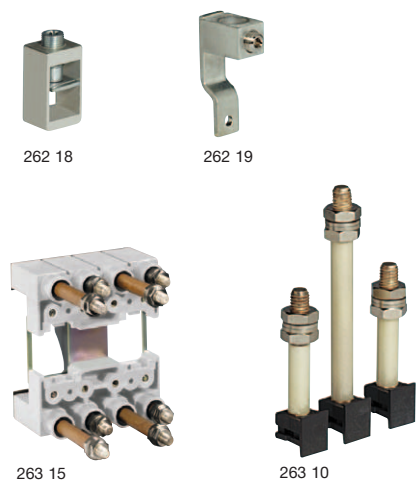
Упак.	Кат. №	DPX 160
1	260 20 260 21	Электронные блоки дифференциального тока Стыкуются с DPX 160 и DPX-I 160 Рабочее напряжение : от 230 до 500 В~ Регулируемая чувствительность: 0.03 - 0.3 - 1 - 3 А Регулируемая выдержка времени: 0 - 0.3 - 1 - 3 с Оснащены : • кнопка тест • выключатель (для режима проверки изоляции) автоматически размыкает контакты DPX Монтаж сбоку от DPX In 160 А
1	260 22	Монтаж снизу DPX In 160 А Версия со светодиодными индикаторами • Индикация тока утечки в процентах от уставки

Упак.	Кат. №	Поворотные рукоятки
1	262 11	Доступны в двух исполнениях • устанавливаемые на DPX • устанавливаемые на дверцу шкафа Данные рукоятки оснащаются осью переменной длины, самоклеющимся шаблоном для отверстий, монтажными аксессуарами и блокиратором двери Монтаж на DPX Рукоятки выносные - IP 55 Комплект: рукоятка, держатель оси, шаблон для сверления, монтажные аксессуары, блокиратор Стандартная (серого цвета) Для аварийного отключения (красно-желтая)
1	262 77	
1	262 78	
1	262 92	Блокираторы Eurolocks Profalux Ronis
1	262 93	
1	262 94	

Упак.	Кат. №	Монтажные аксессуары
1	262 07	Изолирующая перегородка Служит для изоляции между клеммами Набор из 3 изолирующих перегородок
1	262 15 262 16	Защитные пломбируемые крышки Набор из 2 крышек для клемм (монтаж снизу и сверху DPX)
1	262 10	Блокиратор включения Для блокировки в положении "ВЫКЛ"
1	262 09	Аксессуары для монтажа на рейку DIN Монтажная пластина
1	262 99	Подкладка для модульного оборудования Монтируется на стандартную рейку. Для 20 модулей DX

аксессуары для подключения для DPX 160, DPX-I 160

DPX™ 160



Упак.	Кат. №	Клеммы для подключения
1	262 18	Для подключения кабелей Cu/Al Набор из 4 клемм для жесткого кабеля до 95 мм ² (или до 70 мм ² для гибкого)
1	262 19	Набор из 4 клемм большой емкости для жесткого кабеля до 120 мм ² (или до 95 мм ² для гибкого)
1	262 17	Клеммный расширитель Для подключения кабеля с широкими наконечниками 1 расширитель + перегородки
1	263 10 263 11	Клеммы для подключения сзади Для преобразования фиксированной версии с передним подключением в фиксированную версию с задним подключением
1	048 67	Набор из 6 (или 8) клемм Распределительные клеммы

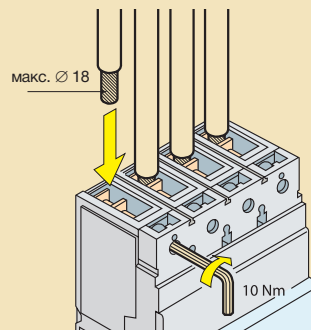
Упак.	Кат. №	Съемное исполнение
1	263 18 263 19	Возможно переоборудование фиксированной версии с передним подключением в съемную (с передним или задним подключением) Необходимы: набор тьюпановидных контактов, устанавливаемых сзади DPX, основание фиксированного типа, 8-контактные разъемы для подключения аксессуаров (макс. 3 разъема)
1	263 12 263 14	Для одного DPX Набор из 6 (или 8) тьюпановидных контактов
1	263 13 263 15	Основание, подключение спереди Основание, подключение сзади на шпильках
1	263 16	Для DPX + блок диф. защиты Основание, подключение спереди
1	263 17	Основание, подключение сзади на шпильках
1	263 99	1 набор 8-контактных разъемов

Упак.	Кат. №	Ввод источника резервного питания
1	264 01	Пластина механической блокировки 2x DPX

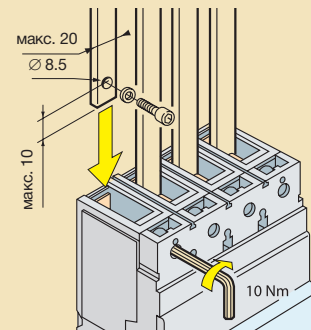
Подключение

Подключение DPX спереди

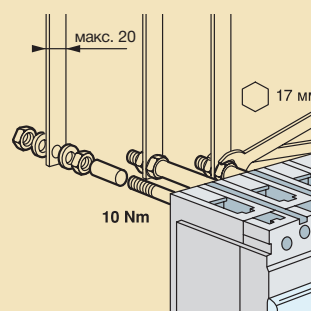
Соединение кабелем



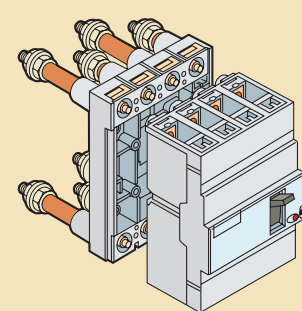
Соединение шинами



Подключение DPX сзади

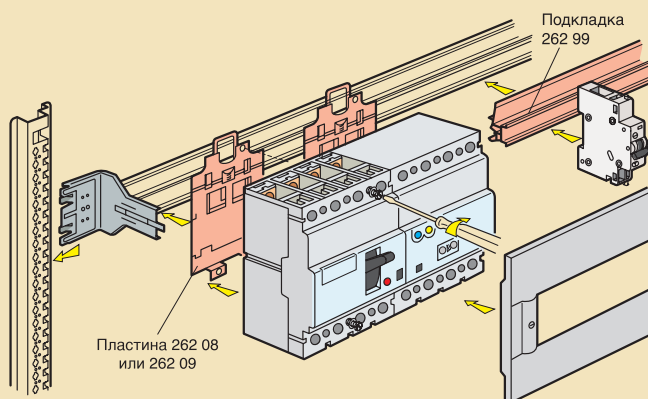


Съемный тип, подключение сзади



Монтаж

Монтаж на рейку XL³ с монтажной пластиной



DPX™ 250 ER

автоматические выключатели от 25 до 250 А
с магнито-термическим расцепителем



252 56



252 56 + 260 36



265 17



265 13



262 11



048 67

Соответствуют МЭК 60947-2

Стационарное исполнение, уменьшенные габариты

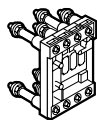
Макс. напряжение 500 ВА~ -50/60 Гц

Регулируемая термическая уставка: от 0,64 до 1 I_n

Фиксированная магнитная уставка 10 I_n

Упак.	Кат. №		DPX 250 ER
	3 P	4 P	Отключающая способность I _{cu} : 25 кА (400 В) I _n
1	252 04	252 14	100 А
1	252 05	252 15	160 А
1	252 06	252 16	250 А
			Отключающая способность I _{cu} : 36 кА (400 В~) I _n
1	252 24	252 34	100 А
1	252 25	252 35	160 А
1	252 30	252 37	200 А
1	252 26	252 36	250 А
			Отключающая способность I _{cu} : 50 кА (400 В~) I _n
	3 P	4 P	
1	252 45	252 55	160 А
1	252 50	252 57	200 А
1	252 46	252 56	250 А

Упак.	Кат. №		DPX 250 ER съемное исполнение
			DPX съемного исполнения - это DPX с тюльпановидными контактами, установленный на специальном основании
	3 P	4 P	Набор контактов Набор тюльпановидных контактов (поставляется с защитными крышками сверху и снизу)
1	265 12	265 13	Основания Основания для установки DPX и DPX-I, оборудованных тюльпановидными контактами
1	265 14	265 15	Основание, подключение спереди
1	265 16	265 17	Основание, подключение сзади
		265 20	Основание, подключенное спереди
		265 21	Основание, подключенное сзади
			Соединители для вспомогательных устройств Соединители для подключения вспомогательных устройств для DPX
1		263 99	Набор соединителей (8 контактов)



DPX™ 250 ER

аксессуары

для DPX 250 ER и DPX-I 250 ER



262 11



048 67

Упак.	Кат. №		Электронные блоки дифференциального тока
			Соответствуют МЭК 60947-2 и МЭК 60947-3 Подключаются к DPX 250 ER, DPX-I 250 ER Регулируемая чувствительность: 0,03 – 0,3 – 1 – 3 А Регулируемая выдержка времени: 0 – 0,3 – 1 – 3 с Оснащены тестовой кнопкой Номинальное рабочее напряжение: 230 - 500 В~
		4 P	
		160 А	250 А
1	260 31	260 36	Монтаж справа с помощью зажимов
1	260 33	260 38	Монтаж снизу

Упак.	Кат. №		Поворотные рукоятки
			Для установки непосредственно на DPX Стандартные (цвет серый) Для аварийного отключения (цвет красный и желтый) Для установки на дверь щита Комплект включает: рукоятку, держатель оси, самоклеящийся шаблон для отверстий, монтажные аксессуары и устройство блокировки дверцы
			Рукоятки внешние - IP 55 Комплект: рукоятка, держатель оси, шаблон для сверления, монтажные аксессуары, блокиратор
			Стандартная (серого цвета) Для аварийного отключения (красно-желтая)
			Блокираторы Eurolocks Profalux Ronis
1		262 11	
1		262 13	
1		262 77	
1		262 78	
1		262 92	
1		262 93	
1		262 94	

DPX™ 250 ER

аксессуары для DPX 250 ER, DPX - I 250 ER



263 01



202 00

Упак.	Кат. №	Монтажные аксессуары
1	262 07	Изолирующие перегородки Используются для изоляции между полюсами
1	262 85 262 86	Набор из 3 изолирующих перегородок Защитные пломбируемые крышки Набор из 2 защитных пломбируемых крышек
1	262 00	Аксессуар для запираания Для блокировки автоматического выключателя в положении «ВЫКЛ»
1	262 09	Устройства для крепления на рейку Пластина для монтажа оборудования
1	262 99	Подкладка для модульного оборудования; для установки на одном уровне с DPX. Устанавливаются на рейку DIN, а также могут использоваться для установки модулей и устройств DX и DPX 250 ER на одну пластину Кат. № 262 09
1	262 88	Клеммы для подключения Набор из 4 клемм для подключения зачищенных кабелей без наконечников – макс. 185 мм² (жесткие) или макс. 150 мм² (гибкие)
1	262 90 262 91	Клеммные пластины Набор для увеличения расстояния между шинами
1	265 10 265 11	Набор клемм Для переоборудования DPX с передним подключением в DPX с подключением сзади (клеммы на задней панели) Набор из 6 (или 8) клемм на задней панели
1	048 68	Распределительные клеммы 250 А 4 клеммы по 35 мм²
1	048 67	2 клеммы по 25 мм²

Электрические характеристики

Максимальное рабочее напряжение	500 В~ - 250 В...
Номинальная частота	50/60 Гц
Категория обслуживания	A
Регулируемая термическая уставка	от 0,64 до 1 In
Максимально допустимые сечения	жесткие кабели: 185 мм² гибкие кабели: 150 мм² медные шины/наконечники (ширина): 22 мм

Отключающая способность, кА (согласно EN 60947-2 и МЭК 60947-2)

Ue	DPX 250 ER	
	Icu (кА)	Ics (% Icu)
400 В~	50	50
230 В~	65	50

Номинальный ток (In) DPX 250 ER при 40°C (A)

In	25	40	63	100	160	250
Фаза	25	40	63	100	160	250
N(3P+N)	25	40	63	100	160	250
N(3P+N/2)				63	100	160

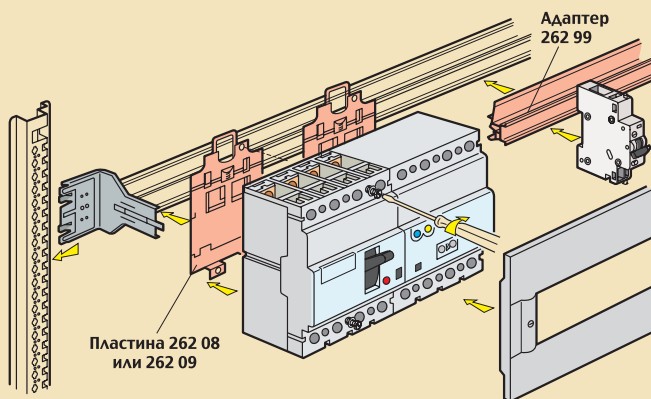
Порог (Im) фиксированной магнитной уставки (A) для DPX 125

	25	40	63	100	160	250
Фаза	250	400	630	1 000	1 600	2 500
N(3P+N)	250	400	630	1 000	1 600	2 500
N(3P+N/2)	250	400	630	630	1 000	1 600

DPX™ 125, 160 и 250 ER

Монтаж

Монтаж на рейку XL³ с помощью пластины

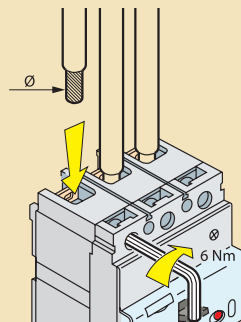


Присоединение

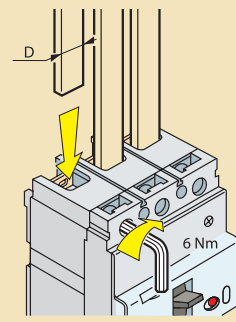
Аппарат DPX с выводами переднего присоединения

присоединение с помощью кабелей

присоединение с помощью шин



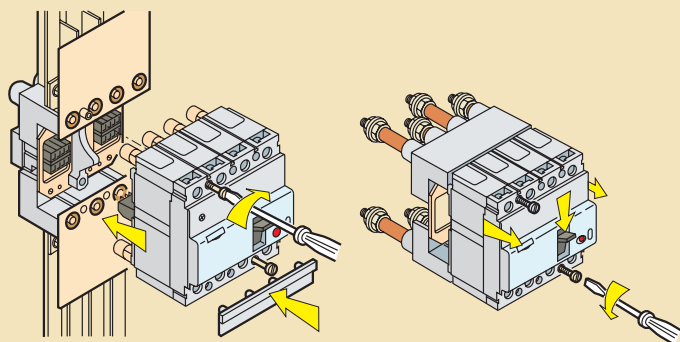
DPX 125 160 250 ER
макс Ø | 12 | 18 | 18



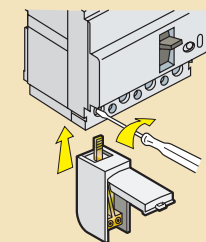
DPX 125 160 250 ER
D | 12 | 18 | 18

Втычное исполнение
выводы переднего присоединения

выводы заднего присоединения



Монтаж клемм Кат. № 048 67



DPX™ 250

МССВs от 40 до 250 А с электронными и магнито-термическими расцепителями, стыкуемые блоки УЗО для DPX 250, DPX-H250, DPX-L 250, DPX-I 250



254 23



253 49



260 55

Электрические характеристики (стр. 98)
Габаритные размеры (стр. 95)

Соответствуют IEC 60947-2
Стационарное исполнение - подключение спереди
Максимальное рабочее напряжение 690 В~ - 50/60 Гц

Упак.	Кат. №	Электронные
		<p>S1 - Регулировка I_r, I_m</p> <ul style="list-style-type: none"> Защита от перегрузки с рег. уставкой $I_r = 0,4 - 0,5 - 0,6 - 0,7 - 0,8 - 0,95 - 1 \times I_n$ (8 шагов) $T_r = 5 - 10 - 20 - 30$ с (фиксировано на 6 I_r) Рег. защита от короткого замыкания $I_m: I_m = 1,5 - 2 - 2,5 - 3 - 4 - 5 - 6 - 8 - 10 \times I_r$ (8 шагов) $I_m = 0,05$ с (фиксированная) Мгновенная защита I_f фиксированная: $I_f = 3$ кА $I_m = 0 - 0,1 - 0,2 - 0,3$ с (4 шага) $I_m = 0,01 - 0,1 - 0,2 - 0,3$ с при $12 X_{I_2}$ ($I_2 t = \text{const}$) (4 шага)

DPX 250		Откл. способность I_{cu} : 36 кА (400 В~)
Упак.	Кат. №	I_n
1	3 P 254 01 4 P 254 07	40 А
1	254 03 254 09	100 А
1	254 04 254 10	160 А
1	254 05 254 11	250 А

DPX-H 250		Откл. способность I_{cu} : 70 кА (400 В~)
Упак.	Кат. №	I_n
1	3 P 254 13 4 P 254 19	40 А
1	254 15 254 21	100 А
1	254 16 254 22	160 А
1	254 17 254 23	250 А

DPX-L 250		Откл. способность I_{cu} : 100 кА (400 В~)
Упак.	Кат. №	I_n
1	3 P 254 25 4 P 254 31	40 А
1	254 27 254 33	100 А
1	254 28 254 34	160 А
1	254 35	250 А

Упак.	Кат. №	Магнито-термические
		Регулируемая термическая уставка от 0.64 до 1 I_n Регулируемая магнитная уставка от 3.5 до 10 I_n

DPX 250		Откл. способность I_{cu} : 36 кА (400 В~)
Упак.	Кат. №	I_n
1	3 P 253 27 4 P 253 44	25 А
1	253 28 253 45	40 А
1	253 29 253 46	63 А
1	253 30 253 47	100 А
1	253 31 253 48	160 А
1	253 32 253 49	250 А

DPX-H 250		Откл. способность I_{cu} : 70 кА (400 В~)
Упак.	Кат. №	I_n
1	3 P 253 51 4 P 253 68	25 А
1	253 52 253 69	40 А
1	253 53 253 70	63 А
1	253 54 253 71	100 А
1	253 55 253 72	160 А
1	253 56 253 73	250 А

DPX-L 250		Откл. способность I_{cu} : 100 кА (400 В~)
Упак.	Кат. №	I_n
1	3 P 253 80 4 P 253 90	100 А
1	253 81 253 90	160 А
1	253 82 253 91	250 А

Электронные блоки дифференциального тока		Откл. способность I_{cu} : 100 кА (400 В~)
		<p>Стыкуются с DPX 250, DPX-H 250, DPX-L 250 и DPX-I 250 Рабочее напряжение: от 230 до 500 В~ Регулируемая уставка тока утечки: 0.03 - 0.3 - 1 - 3 А Регулируемая уставка времени отключения: 0 - 0.3 - 1 - 3 с Оснащены: • кнопка тест • выключатель (для режима проверки изоляции) автоматически размыкает контакты DPX</p>

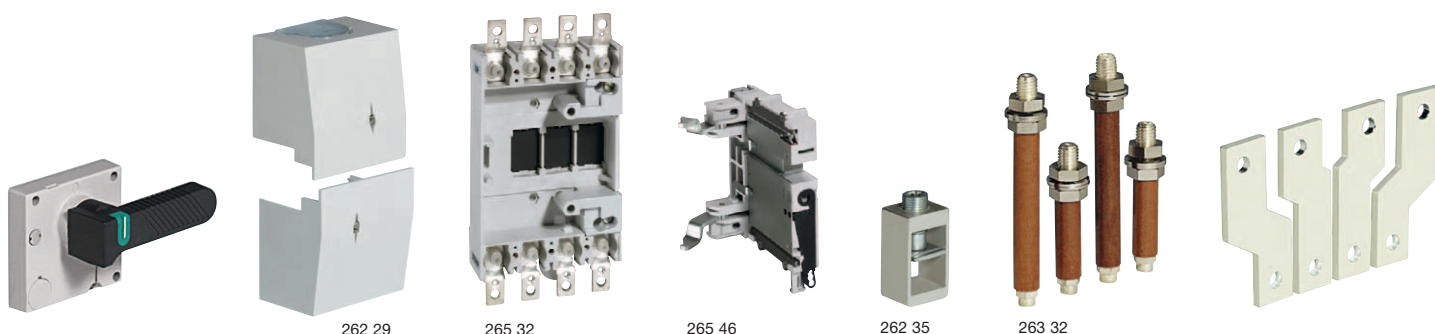
Монтаж снизу DPX		Откл. способность I_{cu} : 100 кА (400 В~)
Упак.	Кат. №	I_n
1	3 P 260 54 4 P 260 55	250 А
1	4 P 260 53	160 А
2	260 57	250 А

Версия со светодиодными индикаторами
Индикация тока утечки в процентах от установки

DPX™ 250

аксессуары для подключения

для DPX 250, DPX-H 250, DPX-L 250, DPX-I 250



Упак.	Кат. №	Поворотные рукоятки	Упак.	Кат. №	DPX 250 выкатная версия
1	262 22	<p>Доступны в двух исполнениях</p> <ul style="list-style-type: none"> • Устанавливаемые на DPX • Устанавливаемые на дверцу шкафа <p>Данные рукоятки оснащаются осью переменной длины, самоклеющимся шаблоном для отверстий, монтажными аксессуарами и блокиратором двери. Монтаж на DPX.</p>	1	265 45	<p>DPX выкатного типа - это съемный DPX, оборудованный механизмом "Debro-lift", позволяющим выкатывать его (DPX), не снимая с основания. Обеспечивает видимый разрыв.</p> <p>Механизм "Debro-lift" Для DPX без блока УЗО Для DPX с блоком УЗО</p>
1	262 79	<p>Рукоятки выносные - IP 55 Комплект: рукоятка, держатель оси, шаблон для сверления, монтажные аксессуары, блокиратор.</p>	1	265 74	<p>Аксессуары Сигнальный контакт (рабочее положение/положение извлечено)</p>
1	262 80	<p>Стандартная (черный) Для аварийного отключения (красно-желтый) устанавливается на стандартную рукоятку Кат. № 262 79.</p>	1	265 75	<p>Рукоятка привода</p>
1	262 92	<p>Блокираторы Eurolocks</p>	1	265 76	<p>Замок Ronis</p>
1	262 93	<p>Profalux</p>	1	265 77	<p>Замок Profalux для аппаратов, оснащенных моторными приводами</p>
1	262 94	<p>Ronis</p>	1	265 78	<p>Замок Ronis для аппаратов, оснащенных моторными приводами</p>
1	262 24	<p>Поворотные рукоятки для экстренного отключения. Цвета красный и желтый. Подходят к обеим рукояткам: Кат. № 262 22 и 262 23.</p>	1	262 35	<p>Аксессуары Клеммы для подключения Для неоконцованных кабелей. Набор из 4 клемм для кабеля до 185 мм² (или до 150 мм² гибкого кабеля).</p>
1	262 25	<p>Комплект для преобразования Блокиратор для поворотных рукояток</p>	1	262 31	<p>Адаптер для наконечников Для кабелей с широкими наконечниками. Комплект из 1 адаптера + перегородки.</p>
1	262 30	<p>Изолирующие перегородки Применяются для изолирования клемм. Набор из 3 перегородок.</p>	1	262 32	<p>Клеммный удлинитель Для подключения</p>
1	262 26	<p>Защитные пломбируемые крышки Набор из 2 длинных крышек</p>	1	262 33	<p>Клеммный расширитель Для увеличения расстояния между точками подключения. Набор из 3 (или 4) клемм, подключение сверху или снизу.</p>
1	262 28	<p>Набор из 2 коротких крышек</p>	1	262 34	<p>Клеммы для подключения сзади Для преобразования фиксированной версии с передним подключением в фиксированную с подключением сзади. Набор из 6 (или 8) шпилек, подключение сверху или снизу DPX.</p>
1	262 21	<p>Блокиратор Для блокировки в положении «Выкл.»</p>	1	265 27	<p>Набор из 6 (или 8) плоских клемм, подключение сверху или снизу DPX.</p>
1	265 29	<p>DPX 250 съемная версия Съемная версия DPX - это DPX, оснащенный тьюлпановидными контактами и установленный на спец. основание.</p>	1	263 31	<p>Клеммы распределительные 4 по 35 мм², 2 по 25 мм² (фото стр. 70)</p>
1	265 30	<p>Тьюлпановидные контакты Набор тьюлпановидных контактов и защитных крышек.</p>	1	048 68	<p>Ввод источника резервного питания Пластина для МССВ фиксированной версии</p>
1	265 31	<p>Основания Для установки DPX, оснащенных тьюлпановидными контактами.</p>	1	048 67	<p>Пластина для МССВ выкатной версии</p>
1	265 32	<p>• Только для DPX</p>	1	264 08	
1	265 33	<p>Основание, подключение спереди</p>	1	264 03	
1	265 34	<p>Основание, подключение сзади</p>			
1	265 35	<p>Основание, подключение сзади с плоскими клеммами</p>			
1	265 37	<p>• Для DPX с блоком УЗО</p>			
1	265 38	<p>Основание, подключение спереди на шпильках</p>			
1	265 39	<p>Основание, подключение сзади на плоских клеммах.</p>			
1	263 99	<p>Аксессуары для съемной версии DPX 1 набор 8-контактных разъемов</p>			
1	098 19	<p>1 набор 6-контактных разъемов</p>			
1	263 43	<p>Съемник</p>			

DPX™ 630

МССВs от 160 до 630 А
с электронными расцепителями



255 37



260 61

Электрические характеристики (стр. 98)
Габаритные размеры (стр. 96)

С электронными расцепителями
Соответствуют EN 60947-2
Стационарное исполнение
Максимальное рабочее напряжение 690 В~ - 50/60 Гц
Регулировки (стр. 74)

Упак. Кат. № DPX 630

Упак.	Кат. №	
	3 P	4 P ⁽¹⁾
1	256 00	256 04
1	256 01	256 05
1	256 02	256 06
1	256 03	256 07
1	256 25	256 29
1	256 26	256 30
1	256 27	256 31
1	256 28	256 32

Отключающая способность Icu:
36 кА (400 ВА~)

S1 - Регулировки I_r, I_m

I_n
160 А
250 А
400 А
630 А

S2 - Регулировки I_r, Tr, I_m, T_m

I_n
160 А
250 А
400 А
630 А

DPX-H 630

Отключающая способность Icu:
70 кА (400 ВА~)

S1 - Регулировки I_r, I_m

I_n
160 А
250 А
400 А
630 А

S2 - Регулировки I_r, Tr, I_m, T_m

I_n
160 А
250 А
400 А
630 А

DPX-L 630

Отключающая способность Icu:
100 кА (400 В~)

S1 - Регулировки I_r, I_m

I_n
160 А
250 А
400 А
630 А

S2 - Регулировки I_r, Tr, I_m, T_m

I_n
160 А
250 А
400 А
630 А

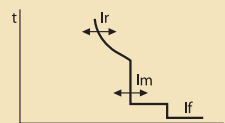
(1) Регулировка нейтрали на лицевой панели

DPX™ 630

МССВs от 160 до 630 А
электронный расцепитель

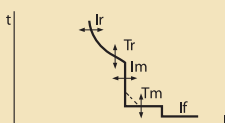
■ Электрические характеристики

S1 - Регулировка I_r, I_m

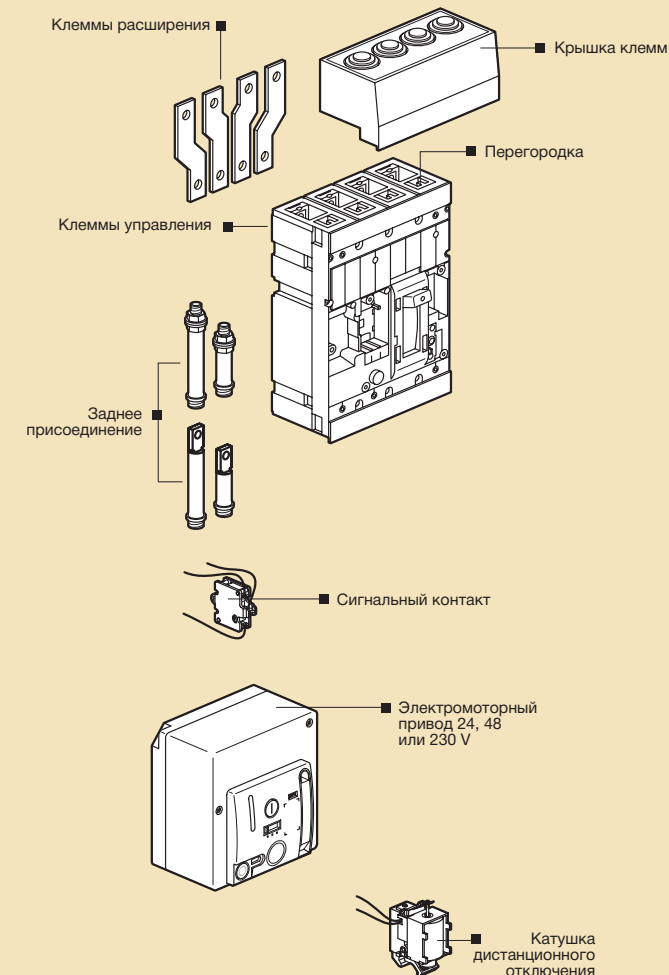


- Регулировка защиты от перегрузки:
I_r = 0.4 - 0.5 - 0.7 - 0.8 - 0.95 - 1 x I_n (8 шагов)
Tr = 5 с (фиксированно при 6 I_r)
- Регулировка защиты от короткого замыкания:
I_m = 1.5 - 2 - 3 - 4 - 5 - 6 - 8 - 10 x I_r (8 шагов)
T_m = 0.05 с (фиксированно)
- Мгновенная защита
if фиксированная: I_f = 5 KA

S2 - Регулировки I_r, Tr, I_m, T_m



- Регулировка защиты от перегрузки:
I_r = 0.4 - 0.5 - 0.7 - 0.8 - 0.95 - 1 x I_n (8 шагов)
Tr = 5 - 10 - 20 - 30 с (на 6 I_r) (4 положений)
- Регулировка защиты от короткого замыкания:
I_m = 1.5 - 2 - 3 - 4 - 5 - 6 - 8 - 10 x I_r (8 шагов)
T_m = 0 - 0.1 - 0.2 - 0.3 с (4 шага)
T_m = 0.01 - 0.1 - 0.2 - 0.3 с при 12 x I_r (I²t константа) (4 шага)
- Мгновенная защита
фиксированная: I_f = 5 кА



DPX™ 630

МССВs от 250 до 630 А

с магнитно-термическими расцепителями



255 53

Электрические характеристики (стр. 98)
Габаритные размеры (стр. 96)

Соответствуют IEC 60947-2

Макс. рабочее напряжение 690 В - 50/60 Гц

Регулир. термическая уставка от 0.8 до 1 In

Регулируемая магнитная уставка от 5 до 10 In

Упак.	Кат. №		DPX 630
	3 П	4 П	
			Отключающая способность Icu: 36 кА (400 В)
			In
1	255 21	255 36	250 А
1	255 22	255 37	320 А
1	255 23	255 38	400 А
1	255 25	255 39	500 А
1	255 24	255 40	630 А

Упак.	Кат. №		DPX-H 630
	3 П	4 П	
			Отключающая способность Icu: 70 кА (400 В)
			In
1	255 41	255 56	250 А
1	255 42	255 57	320 А
1	255 43	255 58	400 А
1	255 45	255 59	500 А
1	255 44	255 60	630 А

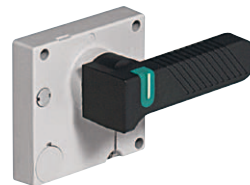
Упак.	Кат. №		DPX-L 630
	3 П	4 П	
			Отключающая способность Icu: 100 кА (400 В~)
			In
1	255 62	255 76	250 А
1	255 63	255 77	320 А
1	255 64	255 78	400 А
1	255 65	255 79	500 А
1	255 64	255 80	630 А

DPX™ 630 стыкуемые блоки УЗО

поворотные рукоятки и монтажные аксессуары для DPX 630, DPX-H 630, DPX-L 630, DPX-I 630



262 30



262 41



260 63

Стыкуются с DPX 630,
DPX-H 630, DPX-L 630 и DPX-I 630
Рабочее напряжение: от 230 до 500 В~

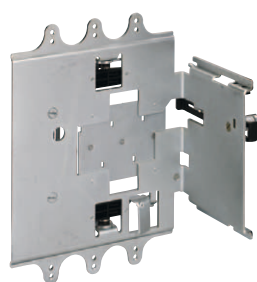
Упак.	Кат. №		Стыкуемые блоки дифференциального тока
			Монтаж снизу DPX
			In
1	3П	4П	400 А
1	260 60	260 61	630 А
1	260 64	260 65	
			Версия со светодиодными индикаторами
			Индикация тока утечки в процентах от уставки
			Монтаж снизу DPX
			In
1	4П		400 А
1	260 63		630 А
1	260 67		
			Поворотные рукоятки
			Доступны в двух исполнениях • устанавливаемые на DPX • устанавливаемые на дверцу шкафа Данные рукоятки оснащаются осью переменной длины, самоклеющимся шаблоном для отверстий, монтажными аксессуарами и блокиратором двери Монтаж на DPX
1		262 41	
			Рукоятки выносные - IP 55
			Комплект: рукоятка, держатель оси, шаблон для сверления, монтажные аксессуары, блокиратор
1		262 81	Стандартная (черный)
1		262 82	Для аварийного отключения (красно-желтый) устанавливается на стандартную рукоятку Кат. № 262 79
			Блокираторы
1		262 92	Eurolocks
1		262 93	Profalux
1		262 94	Ronis
			Поворотные рукоятки для экстренного отключения
			Цвета красный и желтый
1		262 24	Для Кат. № 262 41 или 262 42
			Блокиратор
1		262 25	Блокиратор поворотной рукоятки
			Монтажные аксессуары
			Изолирующие перегородки
			Применяются для обеспечения электроизоляции между полюсами
1		262 30	Набор из 3 перегородок
			Защитные пломбируемые крышки
1	3П	4П	Набор из 2 крышек
1	262 44	262 45	
			Блокиратор
1		262 40	Для блокировки в положении "Выкл."

DPX™ 630 монтажные аксессуары

для DPX 630, DPX-H 630, DPX-L 630, DPX-I 630



265 57



265 67



263 53



262 48



262 50



262 51

Упак.	Кат. №		DPX 630 съёмная версия
	3П	4П	Съёмная версия DPX - это DPX, оснащенный тьюлпановидными контактами и установленный на спец. основание
1	265 50	265 51	Тьюлпановидные контакты Набор тьюлпановидных контактов, оснащенных защитными крышками сверху или снизу
			Основания Для установки DPX, оснащенных тьюлпановидными контактами
1	265 52	265 53	• Для DPX без блоков УЗО Основание, подключение спереди
1	265 54	265 55	Основание, подключение сзади на шпильках
1	265 56	265 57	Основание, подключение сзади плоскими клеммами
			• Для DPX сблочком УЗО
1		265 58	Основание, подключение спереди
1		265 59	Основание, подключение сзади на шпильках
1		265 60	Основание, подключение сзади плоскими клеммами
1	263 68		Ручка-съёмник
1	263 99		Набор из 8 контактов

Упак.	Кат. №		DPX 630 выкатная версия
	3П	4П	DPX выкатного типа - это съёмный DPX, оборудованный механизмом "Debro-lift", позволяющим выкатывать его (DPX), не снимая с основания. Обеспечивает видимый разрыв
1	265 66	265 67	Механизм "Debro-lift" Для DPX без блоков УЗО
1		265 68	Для DPX сблочком УЗО
			Аксессуары для "Debro-lift"
1	265 74		Сигнальный контакт (работает/извлечено)
1	265 75		Ручка привода "Debro-lift"
1	265 76		Блокиратор Ronis
1	263 48		Блокиратор Profalux
1	265 77		Блокиратор Profalux для DPX оснащенных моторными приводами
1	265 78		Блокиратор Ronis для DPX, оснащенных моторными приводами

Упак.	Кат. №		Клеммы
			Клеммы для подключения Для подключения неоконцованных кабелей
1	262 50		Набор из 4 клемм для жесткого кабеля до 300 мм ² макс.
1	262 51		(или до 240 мм ² гибкого кабеля) Набор из 4 клемм большой емкости 2 x 240 мм ² для жесткого кабеля 2 x 185 мм ² для гибкого кабеля
			Адаптер для наконечников Для подключения кабелей с широкими наконечниками
1	262 46		Набор из 4 адаптеров + изолирующие перегородки
			Клеммы для подключения сзади Для преобразования стационарной версии DPX с передним подключением в стационарную с подключением сзади.
	3П	4П	Набор из 3 (или 4) клемм
1	263 50	263 51	Шпильки
1	263 52	263 53	Плоские клеммы
			Клеммный расширитель Для увеличения расстояния между полюсами при подключении
1	262 48	262 49	Набор из 3 (или 4) клемм. Подключение к DPX сверху или снизу
			Клеммный удлинитель Набор из 4 клемм
			Ввод источника резервного питания
1	264 09		Пластина для DPX фиксированной версии
1	264 04		Пластина для DPX выкатной версии

	<p>Полная техническая информация о аппаратуре защиты</p>
	<p>(495) 660-75-50</p>

DPX™ 1 250

МССВs от 500 до 1250 А
с магнито-термическими расцепителями



258 04

Электрические характеристики (стр. 98)
Габариты (стр. 97)

Соответствуют IEC 60947-2
Стационарное исполнение
Макс. рабочее напряжение 690 В - 50/60 Гц
Термическая защита регулируется от 0.8 до 1 In
Магнитная защита регулируется от 5 до 10 In

DPX™ 1 600

МССВs от 630 до 1 600 А
с электронными расцепителями



257 08

Электрические характеристики (стр. 98)
Габариты (стр. 97)

Соответствуют IEC 60947-2
Стационарное исполнение
Макс. рабочее напряжение 690 В - 50/60 Гц

Упак.	Кат. №		С магнито-термическими расцепителями DPX 1250
	3П	4П	
			Отключающая способность Icu: 50 кА (400 ВА~)
			In
1	258 00	258 07	500 А
1	258 01	258 08	630 А
1	258 02	258 09	800 А
1	258 03	258 10	1 000 А
1	258 04	258 11	1 250 А

Упак.	Кат. №		DPX-H 1250
	3П	4П	
			Отключающая способность Icu: 70 кА (400 В~)
			In
1	258 14	258 21	500 А
1	258 15	258 22	630 А
1	258 16	258 23	800 А
1	258 17	258 24	1 000 А
1	258 18	258 25	1 250 А

Упак.	Кат. №		DPX-L 1250
	3П	4П	
			Отключающая способность Icu: 100 кА (400 В~)
			In
1	258 28	258 37	500 А
1	258 29	258 38	630 А
1	258 30		800 А
1	258 31	258 40	1 000 А
1	258 32	258 41	1 250 А

Упак.	Кат. №		С электронными расцепителями DPX 1600
	3П	4П	
			Отключающая способность Icu: 50 кА (400 В~)
			S1 - Регулировки Ir, Im
			In
1	257 01	257 05	630 А
1	257 02	257 06	800 А
1	257 03	257 07	1 250 А
1	257 04	257 08	1 600 А
			S2 - Регулировки Ir, Tr, Im, Tm
			In
1	257 25	257 29	630 А
1	257 26	257 30	800 А
1	257 27	257 31	1 250 А
1	257 28	257 32	1 600 А

Упак.	Кат. №		DPX-H 1600
	3П	4П	
			Отключающая способность Icu : 70 кА (400 В~)
			S1 - Регулировки Ir, Im
			In
1	257 09	257 13	630 А
1	257 10	257 14	800 А
1	257 11	257 15	1 250 А
1	257 12	257 16	1 600 А
			S2 - Регулировки Ir, Tr, Im, Tm
			In
1	257 33	257 37	630 А
1	257 34	257 38	800 А
1	257 35	257 39	1 250 А
1	257 36	257 40	1 600 А

DPX™ 1 250 и 1 600 аксессуары для подключения

DPX™ 1 600 поворотные рукоятки, монтажные аксессуары для DPX 1 250 и DPX 1 600



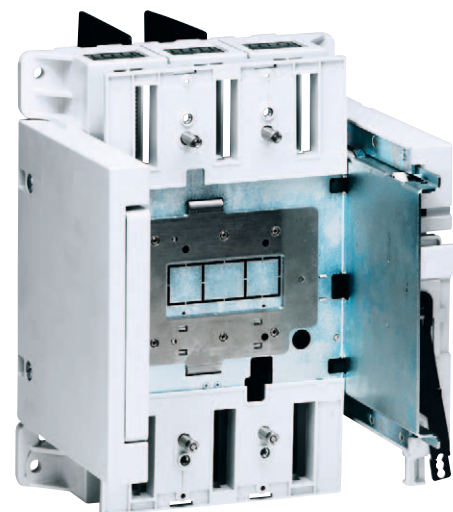
262 70



262 67 + 262 68



263 83



265 84

Упак.	Кат. №	Клеммы
1	262 69	Клеммы для подключения Подключение неоконцованных кабелей 1 клемма для 2 x 240 мм ² (жесткий кабель) или 2 x 185 мм ² (гибкий кабель)
1	262 70	1 клемма большой емкости 4 x 240 мм ² (жесткий кабель) 4 x 185 мм ² (гибкий кабель)
		Клеммы для подключения сзади Применяются для преобразования стационарной версии с передним подключением в стационарную версию с подключением сзади Набор из 6 (или 8) клемм. Установка сверху или снизу
1	3П 4П 263 80 263 82	Набор коротких клемм
1	263 81 263 83	Набор длинных клемм
1	262 67	Клеммные удлинители для подключения DPX к токоведущим шинам 630 - 1250 А макс. 2 шины на полюс
1	262 68	1600 А макс. 3 шины на полюс
1	3П 4П 262 73 262 74	Клеммные расширители Для увеличения расстояния между полюсами при подключении Набор из 3 (или 4) клемм. Подключение снизу или сверху

Упак.	Кат. №	DPX 1250 и 1600 выкатная версия
1	3П 4П 265 82 265 83	Комплект для выкатной версии Состоит из спец. основания, механизма, "Debro-lift" и крепежных аксессуаров
1	265 84 265 85	Переднее подключение Подключение сзади
1	265 74	Аксессуары для "Debro-lift" Сигнальный контакт (рабочее положение / положение извлечено)
1	265 75	Рукоятка привода "Debro-lift"
1	265 76	Блокиратор Ronis
1	263 48	Блокиратор Profalux
1	265 78	Блокиратор Ronis
1	265 79	Блокиратор Profalux для моторизованных выкатных DPX
1	265 80	Блокиратор Ronis для моторизованных выкатных DPX

Упак.	Кат. №	Поворотные рукоятки
1	262 61	Доступны в двух исполнениях • Установка на DPX • Установка на двери шкафа Данные рукоятки оснащаются осью переменной длины, самоклеющимся шаблоном для отверстий, монтажными аксессуарами и блокиратором двери Установка на DPX
1	262 25	Блокиратор Для поворотных рукояток
1	262 83	Рукоятки выносные - IP 55 Комплект: рукоятка, держатель оси, шаблон для сверления, самоклеющимся аксессуарами, блокиратор
1	262 84	Стандартная (черного) Для аварийного отключения (красно-желтая)
1	262 92	Блокираторы Eurolocks
1	262 93	Profalux
1	262 94	Ronis
1	262 66	Монтажные аксессуары Изолирующие перегородки Используются для изоляции между полюсами Набор из 3 перегородок
1	3 П 4 П 262 64 262 65	Защитные пломбируемые крышки Набор из 2 крышек
1	262 60	Блокиратор Для блокирования в положении "Выкл" Для рукояток
1	264 10	Ввод источника резервного питания Пластина для DPX фиксированной версии
1	264 05	Пластина для DPX выкатной версии

DPX™ 1600

моторные приводы для DPX 125 - DPX 1 600, диагностическое оборудование

■ Электрические характеристики

Максимальное рабочее напряжение	690 В~
Номинальная частота	50/60 Гц
Категория обслуживания	В
Регулируемая защита от перегрузки	от 0,4 до 1 In
Максимально допустимые сечения кабеля	2 или 4 жестких кабеля ⁽¹⁾ : 240 мм ² 2 или 4 гибких кабеля ⁽¹⁾ : 185 мм ² медные шины/наконечники (ширина): 50 мм

■ Отключающая способность, кА (согласно EN 60947-2 и МЭК 60947-2)

Ue	DPX 1 600		DPX-H 1 600	
	Icu (кА)	Ics (% Icu)	Icu (кА)	Ics (% Icu)
400 В~	50	100	70	75
230 В~	80	100	100	75

■ Номинальный ток (In) DPX 1600 и DPX-H 1600 (A)

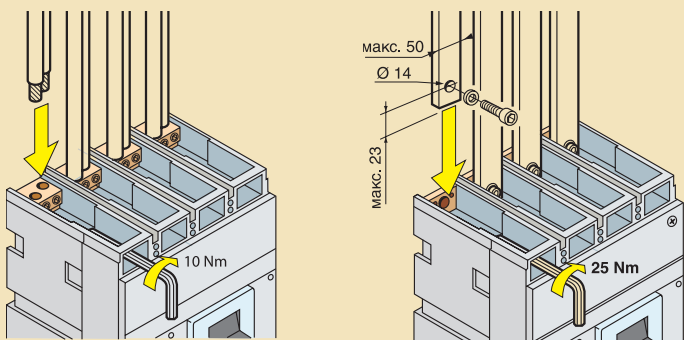
Фаза	630	1 250	1 600
N	0 - 50 - 100 % от фазного		

■ Регулировка DPX 1600 и DPX 1600-H (A)

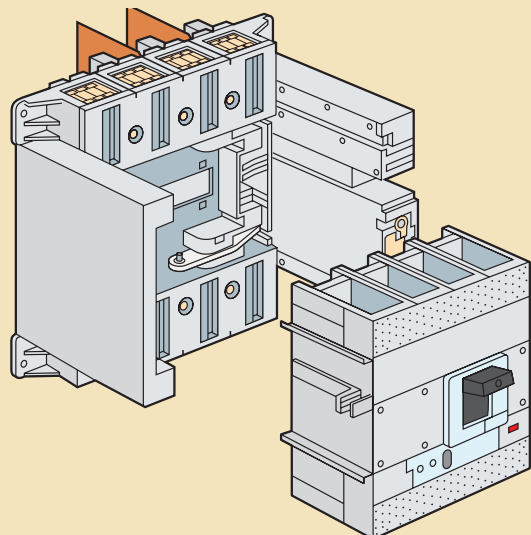
Защита от КЗ: 1,5 - 2 - 3 - 4 - 5 - 6 - 8 - 10 x Ir (8 шагов)
Защита от перегрузки: 0,4 - 0,5 - 0,6 - 0,7 - 0,8 - 0,9 - 0,95 - 1

■ Установка

Стационарный монтаж



Выкатной монтаж



(1) Для 2 кабелей использовать клеммы Кат. № 262 69,
для 4 кабелей – клеммы Кат. № 262 70
Примечание: Нейтраль слева



261 44



261 93

Упак. Кат. № Моторные приводы

		Для дистанционного взвода и включения DPX, например после срабатывания защиты и устранения причин отключения. Предусмотрена блокировка на время проведения технических работ.
		Моторный привод для DPX 250
1	261 30	Фронтальное управление 24 В~/=
1	261 34	Фронтальное управление 230 В~
		Моторный привод для DPX 630
1	261 40	Фронтальное управление 24 В~/=
1	261 44	Фронтальное управление 230 В~

Моторный привод для DPX 1250 и DPX 1600, 230 В~/= фронтальный монтаж

1	261 23	Для DPX с номинальным током ≤ 1250 А
1	261 27	Для DPX с номинальным током =1600 А

Блокираторы для DPX 250 – 1 600

1	261 58	Блокиратор Profalux
1	261 59	Блокиратор Ronis

Тестовый комплект

1	261 97	Состоит из программы и коннектора для подключения. Позволяет подключить DPX к PC. Поставляется с программным обеспечением.
---	--------	--

Контроллер АВР*

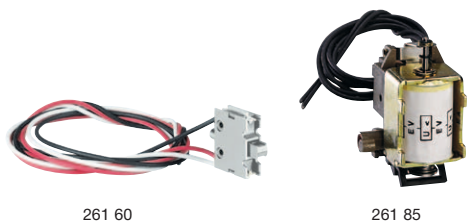
1	261 93	Контролирует параметры напряжения: Напряжение питания : 230 В~ или 24-48 В=
1	261 94	Подключение при помощи разъемных клемм Стандартный С расширенными функциями

Дифференциальные реле и торы (стр. 80)

* Замечание: Для АВР добавить 2 моторных привода, 2 блока контакта, контроллер АВР.

DPX™

устройства управления и сигнализации
для DPX, DPX-Vistor, DPX-I,
электронный тестер



261 60

261 85

Упак.	Кат. №	Дополнительный контакт или контакт, сигнализирующий о срабатывании защиты
1	261 60	Применяется для сигнализации о положении контактов (замкнуто/разомкнуто) и о срабатывании защиты Монтаж в DPX-IS, DPX-I и DPX от 16 до 1600 A Переключающий контакт 3A – 240 В _~

		Расцепители
		Независимые расцепители Применяются для дистанционного отключения Пусковая мощность 300 ВА Для DPX-IS, DPX-I, и DPX от 16 до 1600 A Номинальное напряжение катушки 24 В _~ и = Номинальное напряжение катушки 48 В _~ и = Номинальное напряжение катушки 230 В _~ и =
1	261 64	
1	261 65	
1	261 67	
		Расцепители минимального напряжения Применяются для дистанционного отключения Потребляемая мощность 5 ВА Для DPX-IS и DPX 125 Номинальное напряжение катушки 24 В _~ и = Номинальное напряжение катушки 48 В _~ и = Номинальное напряжение катушки 230 В _~ и =
1	261 71	
1	261 72	
1	261 73	
		Для DPX – I, DPX 160, DPX 250 ER – DPX 1600 Номинальное напряжение катушки 24 В _~ и = Номинальное напряжение катушки 48 В _~ и = Номинальное напряжение катушки 230 В _~ и =
1	261 81	
1	261 82	
1	261 83	
		Расцепители минимального напряжения с задержкой (800 мс) Служат для дистанционного отключения. Модуль задержки применяется для предотвращения отключения аппарата защиты при кратковременных отключениях питания.
1	261 90	Модуль задержки 230 В _~ (3 модуля по 17,5 мм)
1	261 91	
		Расцепители минимального напряжения
1	261 75	Для DPX-IS, DPX 125 и DPX 160
1	261 85	Для DPX 250 ER – DPX 1600

DPX™ аксессуары

Дополнительный контакт - контакт сигнализирующий об аварии
Один Кат. № 261 60 для двух функций (дополнительный контакт или контакт сигнализирующий об аварии) в зависимости от места его установки

Минимальный расцепитель

Независимый расцепитель

Минимальный расцепитель с задержкой

Возможное количество контактов в аппаратах DPX-IS

	Аппарат	Дополн. контакт			Расцепитель
		CA	CAA	SD	
Без расцепителя	DPX-IS 250	1	2	–	–
С расцепителем	DPX-IS 250	1	1	1	1

CA = дополнительный контакт
CAA = дополнительный контакт “досрочный”
SD = контакт сигнализирующий об аварии

Возможное количество контактов в аппаратах DPX

Аппарат	Дополн. контакт		Расцепитель
	CA	SD	
DPX 125	1	1	1
DPX 160	1	1	1
DPX 250 ER	1	1	1
DPX 250	2	1	1
DPX 630	2	2	1
DPX 1 600	3	1	1

селективность устройств защиты

селективность DPX/DPX

Автоматический выключатель, расположенный выше

Автоматический выключатель, расположенный ниже	DPX In (A)	DPX 125 (16 кА) DPX 125 (25 кА) DPX 125 (36 кА)				DPX 160 (25 кА) DPX 160 (36 кА) DPX 160 (50 кА)			DPX 250ER (25 кА) DPX 250ER (36 кА) DPX 250ER (50 кА)			DPX 250 DPX-H 250 DPX-L 250		
		40	63	100	125	40	63	100	160	250	63	100	160	
DPX	Ist. (кА)	0.8	0.95	1.25	1.25	0.4	0.63	1	1.6	2.5	0.63	1	1.6	
DPX125 (16 кА)	16	0.8	1	1.2	1.2		0.63	1	1.6	2.5	0.63	1	1.6	
	25	0.8	1	1.2	1.2			1	1.6	2.5		1	1.6	
	40		1	1.2	1.2			1	1.6	2.5		1	1.6	
	63			1.2	1.2				1.6	2.5			1.6	
	100								1.6	2.5			1.6	
	125								1.6	2.5			1.6	
DPX125 (25 кА)	16	0.8	1	1.2	1.2		0.63	1	1.6	2.5	0.63	1	1.6	
	25	0.8	1	1.2	1.2			1	1.6	2.5		1	1.6	
	40		1	1.2	1.2			1	1.6	2.5		1	1.6	
	63			1.2	1.2				1.6	2.5			1.6	
	100								1.6	2.5			1.6	
	125								1.6	2.5			1.6	
DPX125 (36кА)	16	0.8	1	1.2	1.2		0.63	1	1.6	2.5	0.63	1	1.6	
	25	0.8	1	1.2	1.2			1	1.6	2.5		1	1.6	
	40		1	1.2	1.2			1	1.6	2.5		1	1.6	
	63			1.2	1.2				1.6	2.5			1.6	
	100								1.6	2.5			1.6	
	125								1.6	2.5			1.6	
DPX160 DPX250ER (25 кА)	25					0.4	0.63	1	1.6	2.5	0.63	1	1.6	
	40						0.63	1	1.6	2.5	0.63	1	1.6	
	63							1	1.6	2.5		1	1.6	
	100								1.6	2.5			1.6	
	160									2.5				
	250													
DPX160 DPX250ER (36 кА)	25					0.4	0.63	1	1.6	2.5	0.63	1	1.6	
	40						0.63	1	1.6	2.5	0.63	1	1.6	
	63							1	1.6	2.5		1	1.6	
	100								1.6	2.5			1.6	
	160									2.5				
	250													
DPX160 DPX250ER (50 кА)	25					0.4	0.63	1	1.6	2.5	0.63	1	1.6	
	40						0.63	1	1.6	2.5	0.63	1	1.6	
	63							1	1.6	2.5		1	1.6	
	100								1.6	2.5			1.6	
	160									2.5				
	250													
DPX250 (36 кА)	25													
	40													
	63											1	1.6	
	100												1.6	
	160													
	250													
DPX250 S1 (36 кА)	40													
	63													
	100													
	160													
	250													

	DPX 630 DPX-H 630 DPX-L 630						DPX 1250 DPX-H 1250 DPX-L 1250				
	250	250	320	400	500	630	500	630	800	1000	1250
	2.5	2.5	3.2	4	5	6.3	5	6.3	8	6	7.5
	2.5	6	6	6	6	8	12	T	T	T	T
	2.5	6	6	6	6	8	12	T	T	T	T
	2.5	6	6	6	6	8	12	T	T	T	T
	2.5	6	6	6	6	8	12	T	T	T	T
	2.5	4	4	4	6	8	12	T	T	T	T
	2.5	4	4	4	6	8	12	T	T	T	T
	2.5	6	6	6	6	8	12	16	16	16	16
	2.5	6	6	6	6	8	12	16	16	16	16
	2.5	6	6	6	6	8	12	16	16	16	16
	2.5	6	6	6	6	8	12	16	16	16	16
	2.5	4	4	4	6	8	12	16	16	16	16
	2.5	4	4	4	6	8	12	16	16	16	16
	2.5	6	6	6	6	8	12	16	16	16	16
	2.5	6	6	6	6	8	12	16	16	16	16
	2.5	6	6	6	6	8	12	16	16	16	16
	2.5	4	4	4	6	8	12	16	16	16	16
	2.5	4	4	4	6	8	12	16	16	16	16
	2.5	2.5	3.2	4	5	6.3	12	16	16	16	16
	2.5	2.5	3.2	4	5	6.3	12	16	16	16	16
	2.5	2.5	3.2	4	5	6.3	12	16	16	16	16
	2.5	2.5	3.2	4	5	6.3	12	16	16	16	16
	2.5	2.5	3.2	4	5	6.3	12	16	16	16	16
			3.2	4	5	6.3	12	16	16	16	16
	2.5	2.5	3.2	4	5	6.3	12	16	16	16	16
	2.5	2.5	3.2	4	5	6.3	12	16	16	16	16
	2.5	2.5	3.2	4	5	6.3	12	16	16	16	16
	2.5	2.5	3.2	4	5	6.3	12	16	16	16	16
	2.5	2.5	3.2	4	5	6.3	12	16	16	16	16
			3.2	4	5	6.3	12	16	16	16	16
			3.2	4	5	6.3	12	16	16	16	16
			3.2	4	5	6.3	12	16	16	16	16
			3.2	4	5	6.3	12	16	16	16	16

селективность устройств защиты

селективность DPX/DPX

Автоматический выключатель, расположенный выше

Автоматический выключатель, расположенный ниже

DPX	In (A)	DPX 125 (16 кА) DPX 125 (25 кА) DPX 125 (36 кА)				DPX 160 (25 кА) DPX 160 (36 кА) DPX 160 (50 кА)			DPX 250ER (25 кА) DPX 250ER (36 кА) DPX 250ER (50 кА)			DPX 250 DPX-H 250 DPX-L 250		
		40	63	100	125	40	63	100	160	250	63	100	160	
DPX	Ist. (кА)	0.8	0.95	1.25	1.25	0.4	0.63	1	1.6	2.5	0.63	1	1.6	
DPX-H/L 250 (70/100 кА)	25										0.63	1	1.6	
	40										0.63	1	1.6	
	63											1	1.6	
	100												1.6	
	160													
DPX-H/L 250 S1 (70/100 кА)	40													
	63													
	100													
	160													
	250													
DPX630 (36 кА)	250													
	320													
	400													
	500													
	630													
DPX-H/L 630 (70/100 кА)	250													
	320													
	400													
	500													
	630													
DPX630 S1/S2/Sg (36 кА)	160													
	250													
	400													
	630													
DPX-H/L 630 S1/S2/Sg (70/100 кА)	160													
	250													
	400													
	630													
DPX1250 (50 кА)	500													
	630													
	800													
	1000													
	1250													
DPX-H/L 1250 (70/100 кА)	500													
	630													
	800													
	1000													
	1250													
DPX/DPX-H 1600 S1 (50/70 кА)	630													
	800													
DPX/DPX-H 1600 S2/Sg (50/70 кА)	630													
	800													
DPX/DPX-H 1600 S1/S2/Sg (50/70 кА)	1250													
	1600													

		DPX 630 DPX-H 630 DPX-L 630					DPX 1250 DPX-H 1250 DPX-L 1250				
	250	250	320	400	500	630	500	630	800	1000	1250
	2.5	2.5	3.2	4	5	6.3	5	6.3	8	6	7.5
	2.5	2.5	3.2	4	5	6.3	12	16	16	16	16
	2.5	2.5	3.2	4	5	6.3	12	16	16	16	16
	2.5	2.5	3.2	4	5	6.3	12	16	16	16	16
	2.5	2.5	3.2	4	5	6.3	12	16	16	16	16
			3.2	4	5	6.3	12	16	16	16	16
			3.2	4	5	6.3	16		16	16	16
			3.2	4	5	6.3	16		16	16	16
			3.2	4	5	6.3	16		16	16	16
			3.2	4	5	6.3	10	10	10	10	10
				4	5	6.3	10	10	10	10	10
					5	6.3	10	10	10	6	7.5
						6.3		10	10	6	7.5
									10	6	7.5
			3.2	4	5	6.3	10	10	10	10	10
				4	5	6.3	10	10	10	10	10
					5	6.3	10	10	10	6	7.5
						6.3		10	10	6	7.5
									10	6	7.5
						6.3	6.3		8	6	8
						6.3	6.3		8	6	8
						6.3	6.3		8	6	8
									8	6	8
						6.3	6.3		8	6	8
									8	6	8
									8	6	8
								5	8	7.5	7.5
									8	7.5	7.5
										7.5	7.5
											7.5
								5	8	7.5	7.5
									8	7.5	7.5
										7.5	7.5
											7.5

селективность устройств защиты

селективность DPX/DPX

Автоматический выключатель, расположенный выше (SEL = LOW)

Автоматический выключатель, расположенный ниже	DPX In (A)	DPX 250 S1 (36 кА) DPX-H 250 S1 (70 кА) DPX-L 250 S1 (70 кА)					DPX 630 S1/S2/Sg (36 кА) DPX-H 630 S1/S2/Sg (70 кА) DPX-H 630 S1/S2/Sg (70 кА)				DPX/DPX-H 1600 S1 (50/70 кА)		DPX/DPX-H 1600 S2.Sg (50/70 кА)		DPX/DPX-H 1600 S1.S2.Sg (50/70 кА)	
		40	63	100	160	250	160	250	400	630	630	800	630	800	1250	1600
		Ist. (кА)	3.5	3.5	3.5	3.5	3.5	5	5	5	5	10	10	10	10	15
DPX125 (16 кА)	16	3.5	3.5	3.5	3.5	3.5	8	8	8	8	T	T	T	T	T	T
	25	3.5	3.5	3.5	3.5	3.5	8	8	8	8	T	T	T	T	T	T
	40		3.5	3.5	3.5	3.5	6	6	6	6	T	T	T	T	T	T
	63			3.5	3.5	3.5	6	6	6	6	T	T	T	T	T	T
	100				3.5	3.5	6	6	6	6	T	T	T	T	T	T
	125				3.5	3.5	6	6	6	6	T	T	T	T	T	T
DPX125 (25 кА)	16	3.5	3.5	3.5	3.5	3.5	8	8	8	8	T	T	T	T	T	T
	25	3.5	3.5	3.5	3.5	3.5	8	8	8	8	T	T	T	T	T	T
	40		3.5	3.5	3.5	3.5	6	6	6	6	T	T	T	T	T	T
	63			3.5	3.5	3.5	6	6	6	6	T	T	T	T	T	T
	100				3.5	3.5	6	6	6	6	T	T	T	T	T	T
	125				3.5	3.5	6	6	6	6	T	T	T	T	T	T
DPX125 (36 кА)	16	3.5	3.5	3.5	3.5	3.5	8	8	8	8	25	25	T	T	T	T
	25	3.5	3.5	3.5	3.5	3.5	8	8	8	8	25	25	T	T	T	T
	40		3.5	3.5	3.5	3.5	6	6	6	6	25	25	T	T	T	T
	63			3.5	3.5	3.5	6	6	6	6	25	25	T	T	T	T
	100				3.5	3.5	6	6	6	6	25	25	T	T	T	T
	125				3.5	3.5	6	6	6	6	25	25	T	T	T	T
DPX160 DPX250ER (25 кА)	25	3.5	3.5	3.5	3.5	3.5	8	8	8	8	20	20	T	T	T	T
	40		3.5	3.5	3.5	3.5	8	8	8	8	20	20	T	T	T	T
	63			3.5	3.5	3.5	6	6	6	6	20	20	T	T	T	T
	100				3.5	3.5	6	6	6	6	20	20	T	T	T	T
	160					3.5		6	6	6	20	20	T	T	T	T
	250							6	6	6	20	20	T	T	T	T
DPX160 DPX250ER (36 кА)	25	3.5	3.5	3.5	3.5	3.5	8	8	8	8	20	20	T	T	T	T
	40		3.5	3.5	3.5	3.5	8	8	8	8	20	20	T	T	T	T
	63			3.5	3.5	3.5	6	6	6	6	20	20	T	T	T	T
	100				3.5	3.5	6	6	6	6	20	20	T	T	T	T
	160					3.5		6	6	6	20	20	T	T	T	T
	250					3.5	3.5		6	6	20	20	T	T	T	T
DPX160 DPX250ER (50 кА)	25	3.5	3.5	3.5	3.5	3.5	8	8	8	8	20	20	T	T	T	T
	40		3.5	3.5	3.5	3.5	8	8	8	8	20	20	T	T	T	T
	63			3.5	3.5	3.5	6	6	6	6	20	20	T	T	T	T
	100				3.5	3.5	6	6	6	6	20	20	T	T	T	T
	160					3.5		6	6	6	20	20	T	T	T	T
	250							6	6	6	20	20	T	T	T	T
DPX250 (36 кА)	25	3.5	3.5	3.5	3.5	3.5	8	8	8	8	20	20	T	T	T	T
	40		3.5	3.5	3.5	3.5	8	8	8	8	20	20	T	T	T	T
	63			3.5	3.5	3.5	6	8	8	8	20	20	T	T	T	T
	100				3.5	3.5	6	8	8	8	20	20	T	T	T	T
	160					3.5		8	8	8	20	20	T	T	T	T
	250							6	6	6	20	20	T	T	T	T
DPX250 S1 (36 кА)	40		0.63	1	1.6	2.5	8	8	8	8	20	20	T	T	T	T
	63			1	1.6	2.5	6	6	8	8	20	20	T	T	T	T
	100				1.6	2.5	6	6	8	8	20	20	T	T	T	T
	160					2.5		6	8	8	20	20	T	T	T	T
	250							6	6	6	20	20	T	T	T	T

селективность устройств защиты

селективность DPX/DPX (продолжение)

Автоматический выключатель, расположенный выше (SEL = LOW)

Автоматический выключатель, расположенный ниже	DPX In (A)	DPX 250 S1 (36 кА) DPX-H 250 S1 (70 кА) DPX-L 250 S1 (70 кА)					DPX 630 S1/S2/Sg (36 кА) DPX-H 630 S1/S2/Sg (70 кА) DPX-H 630 S1/S2/Sg (70 кА)				DPX/DPX-H 1600 S1 (50/70 кА)		DPX/DPX-H 1600 S2.Sg (50/70 кА)		DPX/DPX-H 1600 S1.S2.Sg (50/70 кА)	
		40	63	100	160	250	160	250	400	630	630	800	630	800	1250	1600
DPX	Ist. (кА)	3.5	3.5	3.5	3.5	3.5	5	5	5	5	10	10	10	10	15	20
DPX-H/L 250 (70/100 кА)	25	3.5	3.5	3.5	3.5	3.5	8	8	8	8	20	20	30	30	30	36
	40		3.5	3.5	3.5	3.5	8	8	8	8	20	20	30	30	30	36
	63			3.5	3.5	3.5	6	8	8	8	20	20	30	30	30	36
	100				3.5	3.5	6	8	8	8	20	20	30	30	30	36
	160					3.5		8	8	8	20	20	30	30	30	36
DPX-H/L 250 S1 (70/100 кА)	250							6	6	20	20	30	30	30	36	
	40		0.63	1	1.6	2.5	8	8	8	20	20	30	30	30	36	
	63			1	1.6	2.5	6	6	6	20	20	30	30	30	36	
	100				1.6	2.5	6	6	6	20	20	30	30	30	36	
DPX630 (36 кА)	160				2.5			6	6	20	20	30	30	30	36	
	250							6	6	20	20	30	30	30	36	
	400							6	6	15	15	20	20	20	T	
	500								6	6	15	15	20	20	20	T
DPX-H/L 630 (70/100 кА)	630									10	10	20	20	20	T	
	250							6	6	15	15	20	20	20	36	
	320							6	6	15	15	20	20	20	36	
	400								6	15	15	20	20	20	36	
DPX630 S1/S2/Sg (36 кА)	500									10	10	20	20	20	36	
	630									10	10	20	20	20	36	
	160						5	5	5	15	15	20	20	20	T	
	250							5	5	15	15	20	20	20	T	
DPX-H/L 630 S1/ S2/Sg (70/100 кА)	400								5	15	15	20	20	20	T	
	630									5	15	15	20	20	T	
	160							5	5	15	15	20	20	20	36	
	250								5	5	15	15	20	20	36	
DPX1250 (50 кА)	400									15	15	20	20	20	36	
	630									15	15	20	20	20	36	
	800										15	15	20	20	36	
	1000											15	15	20	36	
DPX-H/L 1250 (70/100 кА)	1250											15	15	20	20	
	500									15	15	20	20	20	20	
	630										15	15	20	20	20	
	800											15	15	20	20	
DPX/DPX-H 1600 S1 (50/70 кА)	1000												15	15	20	
	1250												15	15	20	
DPX/DPX-H 1600 S2/Sg (50/70 кА)	800											15	15	15	20	
	1000											15	15	15	20	
DPX/DPX-H 1600 S1/S2/Sg (50/70 кА)	1250														20	
	1600														20	

Предохранитель, расположенный выше

Автоматические выключатели, расположенные ниже	Типа gG		
	250 A	400 A	1000 A
DPX 125	7500		
DPX 160		10000	
DPX 250 ER		10000	
DPX 250		10000	
DPX 630			50000

селективность устройств защиты

селективность DPX/DPX (продолжение)

Автоматический выключатель, расположенный выше (SEL = HIGH)

Автоматический выключатель, расположенный ниже	DPX In (A)	DPX 250 S1 (36 кА) DPX-H 250 S1 (70 кА) DPX-L 250 S1 (70 кА)					DPX 630 S1/S2/Sg (36 кА) DPX-H 630 S1/S2/Sg (70 кА) DPX-H 630 S1/S2/Sg (70 кА)				DPX/DPX-H 1600 S1 (50/70 кА)		DPX/DPX-H 1600 S2.Sg (50/70 кА)		DPX/DPX-H 1600 S1.S2.Sg (50/70 кА)	
		40	63	100	160	250	160	250	400	630	630	800	630	800	1250	1600
		Ist. (кА)	3.5	3.5	3.5	3.5	3.5	5	5	5	5	10	10	10	10	15
DPX	Ist. (кА)	3.5	3.5	3.5	3.5	3.5	5	5	5	5	10	10	10	10	15	20
DPX125 (16 кА)	16						T	T	T	T	T	T	T	T	T	T
	25						T	T	T	T	T	T	T	T	T	T
	40						T	T	T	T	T	T	T	T	T	T
	63						T	T	T	T	T	T	T	T	T	T
	100						T	T	T	T	T	T	T	T	T	T
	125						T	T	T	T	T	T	T	T	T	T
DPX125 (25 кА)	16						T	T	T	T	T	T	T	T	T	T
	25						T	T	T	T	T	T	T	T	T	T
	40						T	T	T	T	T	T	T	T	T	T
	63						T	T	T	T	T	T	T	T	T	T
	100						T	T	T	T	T	T	T	T	T	T
	125						T	T	T	T	T	T	T	T	T	T
DPX125 (36 кА)	16						T	T	T	T	T	T	T	T	T	T
	25						T	T	T	T	T	T	T	T	T	T
	40						T	T	T	T	T	T	T	T	T	T
	63						T	T	T	T	T	T	T	T	T	T
	100						T	T	T	T	T	T	T	T	T	T
	125						T	T	T	T	T	T	T	T	T	T
DPX160 DPX250ER (25 кА)	25						T	T	T	T	T	T	T	T	T	T
	40						T	T	T	T	T	T	T	T	T	T
	63						T	T	T	T	T	T	T	T	T	T
	100						T	T	T	T	T	T	T	T	T	T
	160							T	T	T	T	T	T	T	T	T
	250								T	T	T	T	T	T	T	T
DPX160 DPX250ER (36 кА)	25						T	T	T	T	T	T	T	T	T	T
	40						T	T	T	T	T	T	T	T	T	T
	63						T	T	T	T	T	T	T	T	T	T
	100						T	T	T	T	T	T	T	T	T	T
	160							T	T	T	T	T	T	T	T	T
	250								T	T	T	T	T	T	T	T
DPX160 DPX250ER (50 кА)	25						36	36	36	36	36	36	36	36	36	36
	40						36	36	36	36	36	36	36	36	36	36
	63						36	36	36	36	36	36	36	36	36	36
	100						36	36	36	36	36	36	36	36	36	36
	160							36	36	36	36	36	36	36	36	36
	250								36	36	36	36	36	36	36	36
DPX250 (36 кА)	25						T	T	T	T	T	T	T	T	T	T
	40						T	T	T	T	T	T	T	T	T	T
	63						T	T	T	T	T	T	T	T	T	T
	100						T	T	T	T	T	T	T	T	T	T
	160							T	T	T	T	T	T	T	T	T
	250								T	T	T	T	T	T	T	T
DPX250 S1 (36 кА)	40						T	T	T	T	T	T	T	T	T	T
	63						T	T	T	T	T	T	T	T	T	T
	100						T	T	T	T	T	T	T	T	T	T
	160							T	T	T	T	T	T	T	T	T

селективность устройств защиты

селективность DPX/DPX (продолжение)

Автоматический выключатель, расположенный выше (SEL = HIGH)

Автоматический выключатель, расположенный ниже	DPX In (A)	DPX 250 S1 (36 кА) DPX-H 250 S1 (70 кА) DPX-L 250 S1 (70 кА)					DPX 630 S1/S2/Sg (36 кА) DPX-H 630 S1/S2/Sg (70 кА) DPX-H 630 S1/S2/Sg (70 кА)				DPX/DPX-H 1600 S1 (50/70 кА)		DPX/DPX-H 1600 S2.Sg (50/70 кА)		DPX/DPX-H 1600 S1.S2.Sg (50/70 кА)	
		40	63	100	160	250	160	250	400	630	630	800	630	800	1250	1600
DPX	Ist. (kA)	3.5	3.5	3.5	3.5	3.5	5	5	5	5	10	10	10	10	15	20
DPX-H/L 250 (70/100 кА)	25						36	36	36	36	36	36	36	36	36	36
	40						36	36	36	36	36	36	36	36	36	36
	63						36	36	36	36	36	36	36	36	36	36
	100						36	36	36	36	36	36	36	36	36	36
	160							36	36	36	36	36	36	36	36	36
DPX-H/L 250 S1 (70/100 кА)	250								36	36	36	36	36	36	36	36
	40						36	36	36	36	36	36	36	36	36	36
	63						36	36	36	36	36	36	36	36	36	36
	100						36	36	36	36	36	36	36	36	36	36
DPX630 (36 кА)	160															
	250									T	T	T	T	T	T	
	320									T	T	T	T	T	T	
	400									T	T	T	T	T	T	
DPX-H/L 630 (70/100 кА)	500															
	630															
	250								25	25	36	36	36	36	36	36
	320								25	25	36	36	36	36	36	36
	400									25	36	36	36	36	36	36
DPX630 S1/S2/Sg (36 кА)	500															
	630															
	160									T	T	T	T	T	T	
	250									T	T	T	T	T	T	
DPX-H/L 630 S1/ S2/Sg (70/100 кА)	400									T	T	T	T	T	T	
	630									T	T	T	T	T	T	
	160								25	25	36	36	36	36	36	36
	250								25	25	36	36	36	36	36	36
DPX1250 (50 кА)	400									25	36	36	36	36	36	36
	630										36	36	36	36	36	36
	800											36	36	36	36	36
	1000												36	36	36	36
	1250													36	36	36
DPX-H/L 1250 (70/100 кА)	500											36	36	36	36	36
	630											36	36	36	36	36
	800													36	36	36
	1000													36	36	36
	1250														36	36
DPX/DPX-H 1600 S1 (50/70 кА)	630											36		36	36	36
	800													36	36	36
DPX/DPX-H 1600 S2/Sg (50/70 кА)	630											36		36	36	36
	800													36	36	36
DPX/DPX-H 1600 S1/S2/Sg (50/70 кА)	1250															36
	1600															36

селективность устройств защиты

селективность DPX/DPX (продолжение)

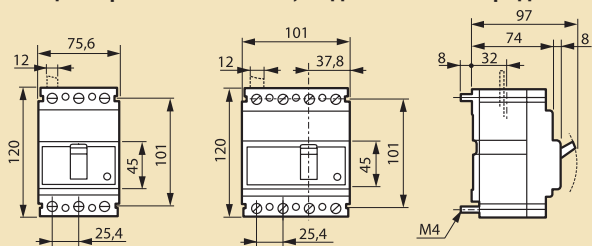
Автоматический выключатель, расположенный выше

Автоматический выключатель, расположенный ниже		DPX														
		DPX 125				DPX 160			DPX 250 ER				DPX/H/L 250			
		40 A	63 A	100 A	125 A	63 A	100 A	160 A	63 A	100 A	160 A	250 A	63 A	100 A	160 A	250 A
LR 6000 DX 6000 – 6 кА DX 6000 – 10 кА DX-H 10000 – 25 кА Характеристика срабатывания C	1 – 4 А	T	T	T	T	T	T	T	T	T	T	T	T	T	T	T
	6 А	6000	6000	T	T	T	T	T	T	T	T	T	6000	T	T	T
	10 А	5000	5000	7500	7500	5000	T	T	5000	T	T	T	5000	T	T	T
	13 А	4000	4000	6000	6000	5000	T	T	5000	T	T	T	4000	T	T	T
	16 А	4000	4000	6000	6000	4000	T	T	4000	T	T	T	4000	T	T	T
	20 А	3000	3000	5000	5000	4000	8000	T	4000	8000	T	T	4000	8000	T	T
	25 А	3000	3000	4500	4500	3000	6000	8500	3000	6000	8500	T	3000	6000	T	T
	32 А		2000	4000	4000	2000	5000	7000	2000	5000	7000	T	2000	5000	T	T
	40 А		2000	3000	3000	2000	4000	6000	2000	4000	6000	T	2000	5000	T	T
	50 А			3000	3000		4000	5500		4000	5500	7000		4000	8000	T
	63 А			3000	3000		3000	5000		3000	5000	6000		4000	8000	T
	80 А				2000		2500	5000		2500	5000	6000			8000	T
	100 А							4000			4000	5000			7500	T
	125 А							2000			2000	3000			3000	8000
DX 6000 Характеристика срабатывания D	1 – 4 А	T	T	T	T	T	T	T	T	T	T	T	T	T	T	T
	6 А	6000	6000	T	T	4000	T	T	4000	T	T	T	6000	T	T	T
	10 А	5000	5000	7500	7500	4000	T	T	4000	T	T	T	5000	T	T	T
	13 А	4000	4000	6000	6000	4000	T	T	4000	T	T	T	4000	T	T	T
	16 А	4000	4000	6000	6000	3500	6000	T	3500	6000	T	T	4000	T	T	T
	20 А	3000	3000	5000	5000	3500	6000	T	3500	6000	T	T	4000	8000	T	T
	25 А	3000	3000	4500	4500	2500	5500	8500	2500	5500	8500	T	3000	6000	T	T
	32 А		2000	4000	4000	2500	5000	7000	2500	5000	7000	T	2000	5000	T	T
	40 А		2000	3000	3000	2000	4500	6000	2000	4500	6000	T	2000	5000	T	T
	50 А			3000	3000		3500	5000		3500	5500	T		4000	8000	T
	63 А			3000	3000		3500	5000		3500	5000	6000		4000	8000	T
	80 А				1500			4000			4000	5000			7000	T
	100 А							3000			3000	4000			6500	T
	125 А							1500			1500	2000			2000	7000
LR 6000 DX 6000 – 6 кА DX 6000 – 10 кА DX-H 10000 – 25 кА Характеристика срабатывания B	1 – 4 А	T	T	T	T	T	T	T	T	T	T	T	T	T	T	T
	6 А	6000	6000	10000	10000	T	T	T	T	T	T	T	6000	T	T	T
	10 А	5000	5000	7500	7500	7000	T	T	7000	T	T	T	5000	T	T	T
	13 А	4000	4000	6000	6000	7000	T	T	7000	T	T	T	4000	T	T	T
	16 А	4000	4000	6000	6000	5500	9500	T	5500	9500	T	T	4000	T	T	T
	20 А	3000	3000	5000	5000	5500	8500	10000	5500	8500	10000	T	3000	8000	T	T
	25 А	3000	3000	4500	4500	4500	7000	8500	4500	7000	8500	T	3000	6000	T	T
	32 А		2000	4000	4000	4500	5500	7000	4500	5500	7000	T	2000	5000	T	T
	40 А		2000	3000	3000		5500	6000		5500	6000	T	2000	5000	T	T
	50 А			3000	3000		4500	5500		4500	5500	10000		4000	8000	T
DX-H 25000 – 50 кА Характеристика срабатывания C	10 А	30000	30000	T	T	T	T	T	T	T	T	T	T	T	T	T
	16 А	20000	20000	35000	35000	20000	T	T	20000	T	T	T		40000	T	T
	20 А	15000	15000	25000	25000	15000	22000	T	15000	22000	T	T		33000	T	T
	25 А	12000	12000	20000	20000	12000	18000	T	12000	18000	T	T		28000	T	T
	32 А		9000	15000	15000	9000	13000	T	9000	13000	T	T		20000	T	T
	40 А		6000	10000	10000	6000	8000	20000	6000	8000	20000	25000		13000	T	T
	50 А			5000	5000		4000	10000		4000	10000	20000		8000	20000	T
63 А			5000	5000		4000	10000		4000	10000	15000		8000	20000	T	

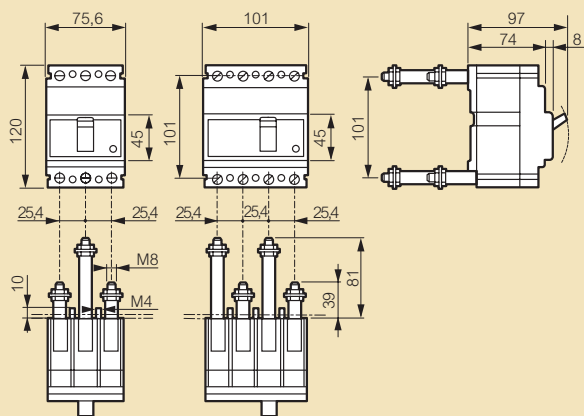
T – полная селективность, вплоть до значения отключающей способности автоматического выключателя, расположенного ниже (согласно IEC 60947-2)

■ Габаритные размеры

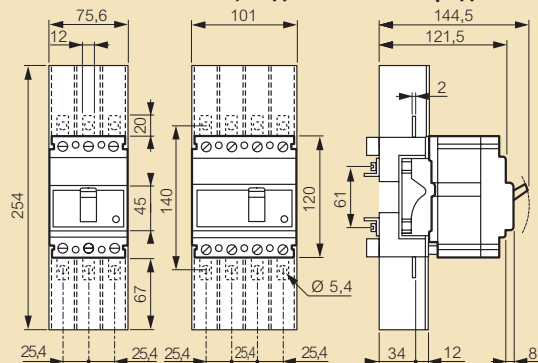
Стационарное исполнение, подключение спереди



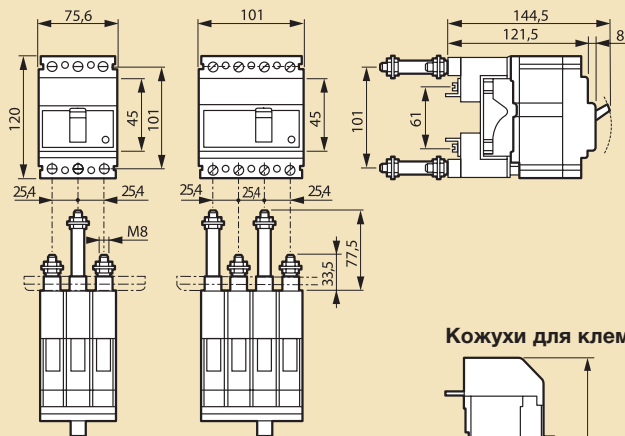
Стационарное исполнение, подключение сзади



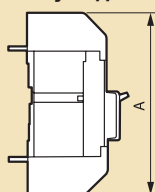
Съемное исполнение, подключение спереди



Съемное исполнение, подключение сзади

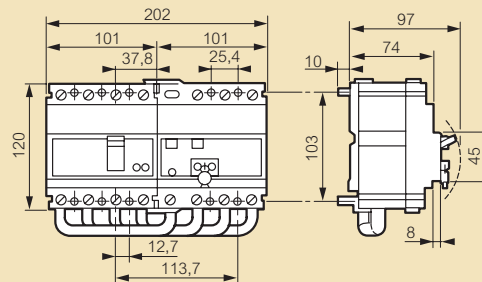


Кожухи для клемм

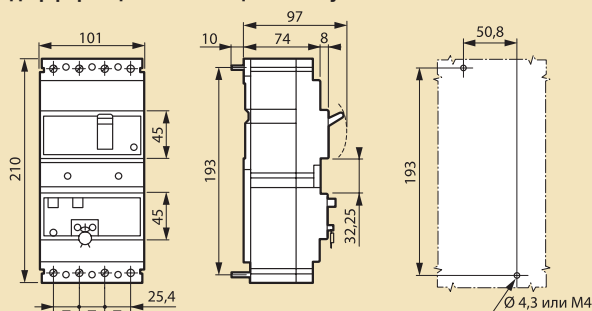


	A
DPX 125	170
DPX 125 + блок УЗО	260

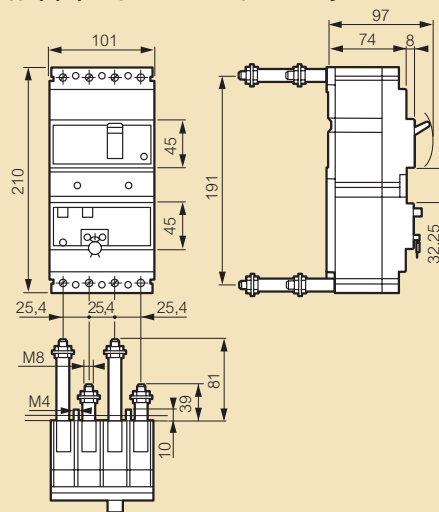
Фиксированное исполнение, подключение спереди, блок дифференциальной защиты сбоку⁽¹⁾



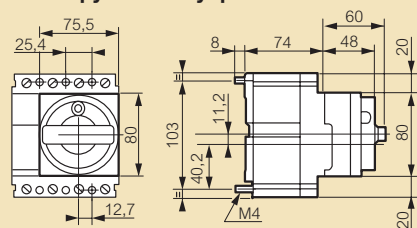
Фиксированное исполнение, подключение спереди, блок дифференциальной защиты снизу⁽¹⁾



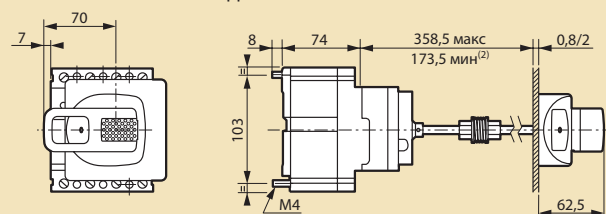
Фиксированное исполнение, подключение сзади, блок дифференциальной защиты снизу⁽¹⁾



DPX с рукояткой управления



**Рукоятка управления, вынесенная на дверь
Монтаж с гибким соединителем**

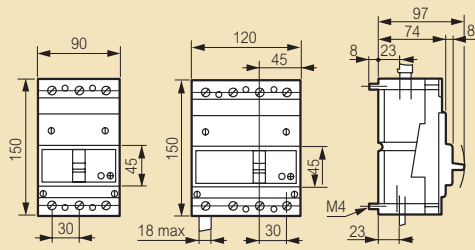


(1) Габариты трехполюсных и четырехполюсных блоков УЗО идентичны
(2) 70 мм без механической системы

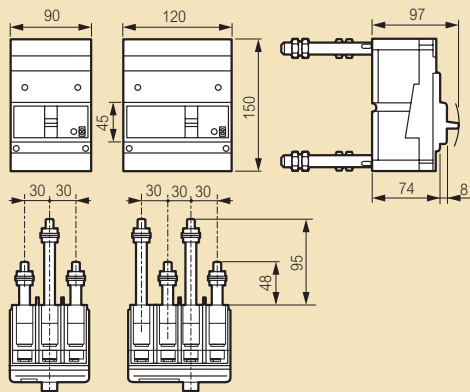
DPX™ 160

Габаритные размеры

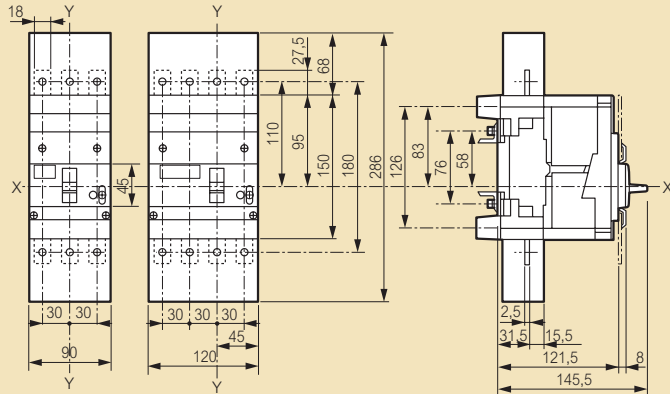
Фиксированное исполнение, подключение спереди



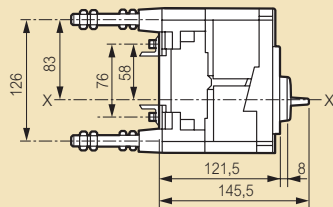
Фиксированное исполнение, подключение сзади



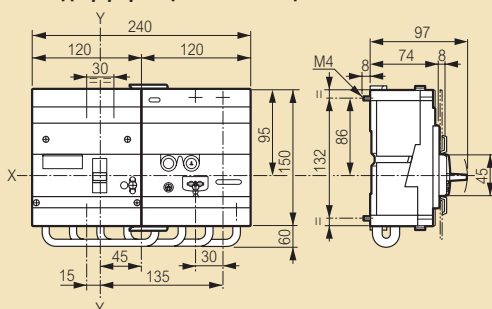
Съемное исполнение, подключение спереди



Съемное исполнение, подключение сзади

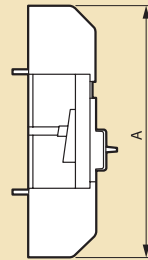


Фиксированное исполнение, подключение спереди, блок дифференциальной защиты⁽¹⁾



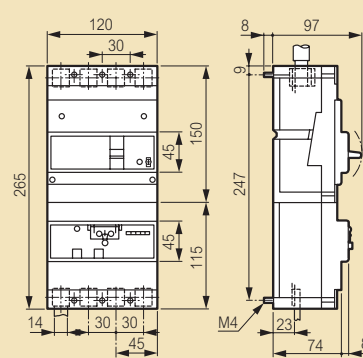
(1) Габариты трехполюсных и четырехполюсных блоков дифференциальной защиты идентичны

Кожухи для клемм

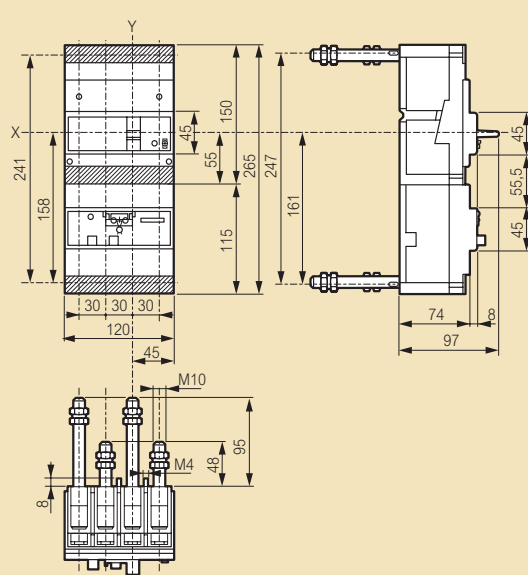


	A
DPX 160	278
DPX 160 + блок УЗО снизу	393

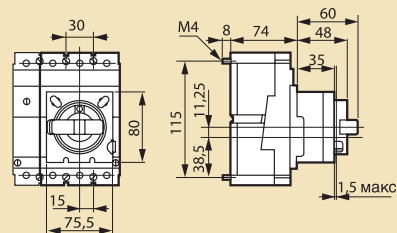
Фиксированное исполнение, переднее подключение, блок дифференциальной защиты снизу



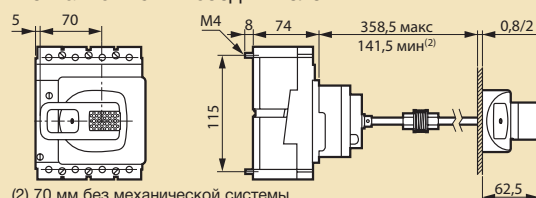
Фиксированное исполнение, заднее подключение, блок дифференциальной защиты снизу



DPX с ручкой управления



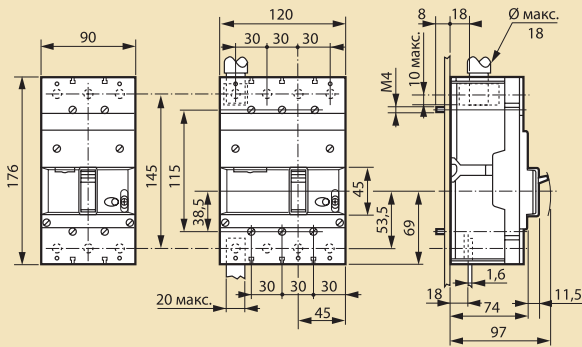
Ручка управления вынесенная на дверь
Монтаж с гибким соединителем



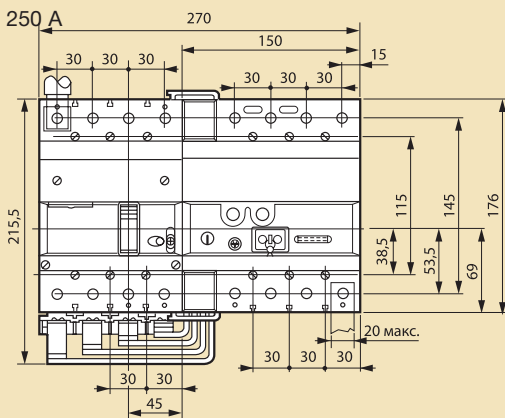
(2) 70 мм без механической системы

■ Габаритные размеры

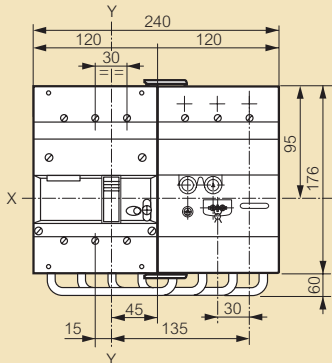
Фиксированное исполнение, подключение спереди



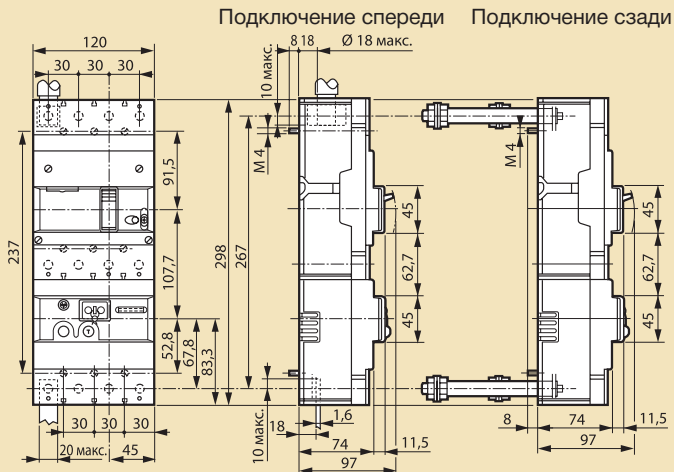
Фиксированное исполнение, подключение спереди, блок дифференциальной защиты⁽¹⁾



160 A

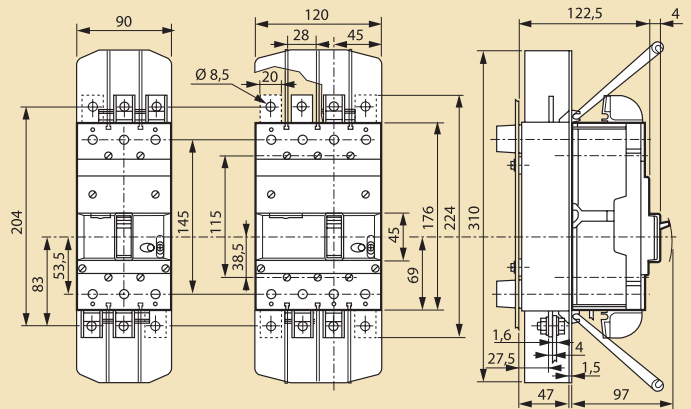


Фиксированное исполнение, подключение спереди, блок дифференциальной защиты снизу

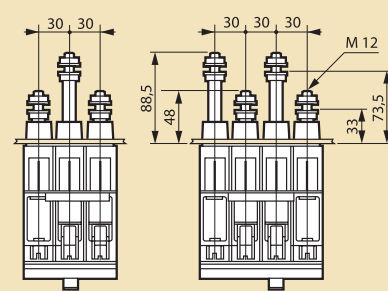


(1) Габариты трехполюсных и четырехполюсных блоков УЗО идентичны

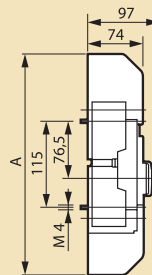
Фиксированное исполнение, подключение спереди



Съемное исполнение, подключение сзади

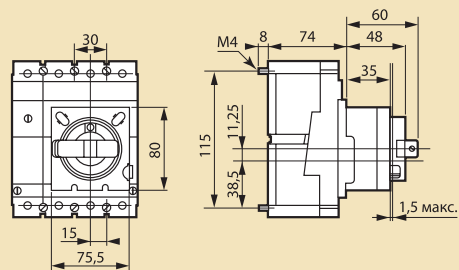


Кожухи для клемм



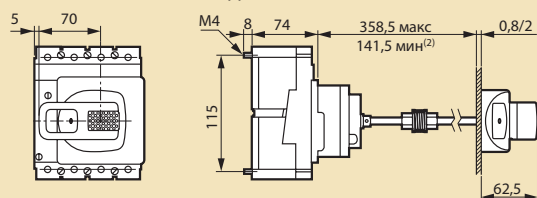
	A
DPX 250 ER	296
DPX 250 ER + блок дифференциальной защиты	418

DPX с рукояткой управления

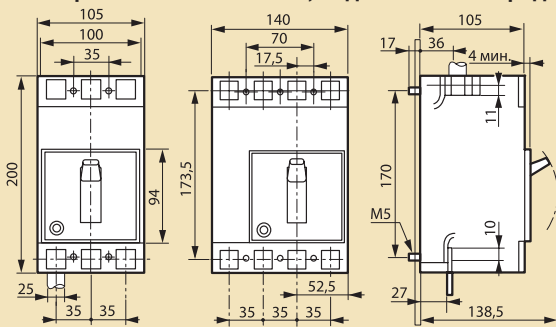


Рукоятка управления вынесенная на дверь

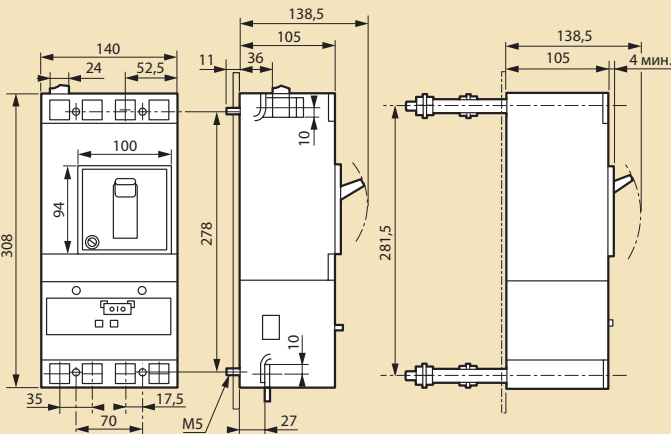
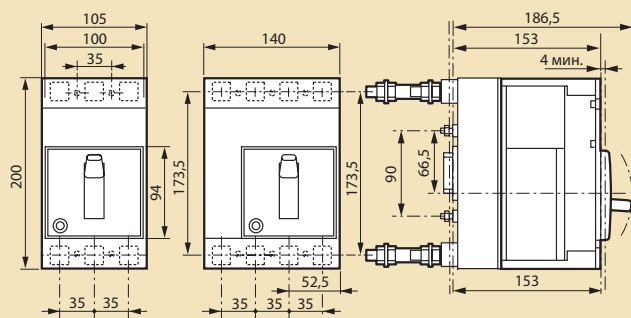
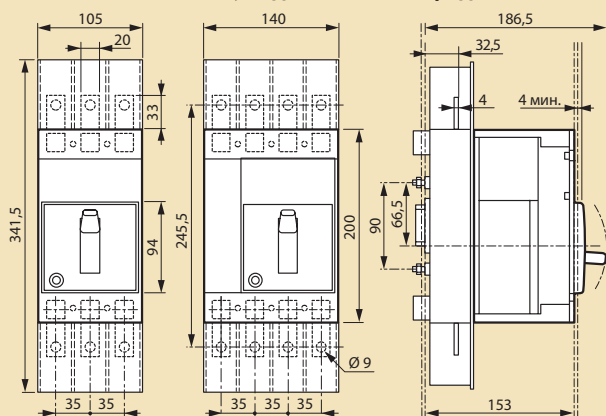
Монтаж с гибким соединителем



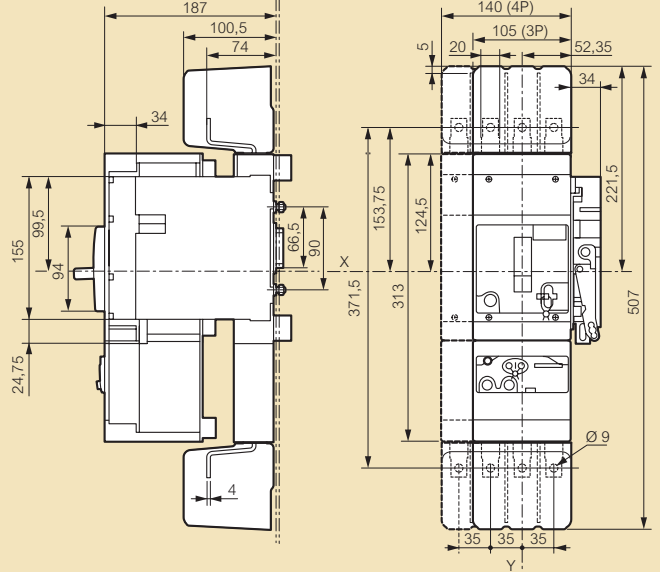
(2) 70 мм без механической системы

■ Габаритные размеры
Фиксированное исполнение, подключение спереди

Фиксированное исполнение, подключение спереди, блок дифференциальной защиты снизу⁽¹⁾

Подключение спереди Подключение сзади


Съемное исполнение, подключение сзади

Съемное исполнение, подключение спереди


(1) Габариты трехполюсных и четырехполюсных блоков УЗО идентичны

Выкатное исполнение, подключение спереди

Выкатное исполнение, подключение сзади
Шпильки

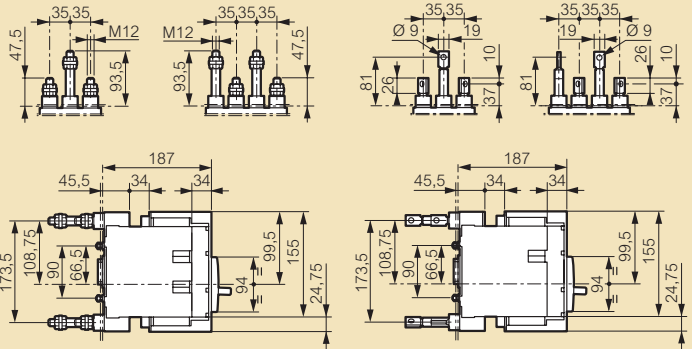
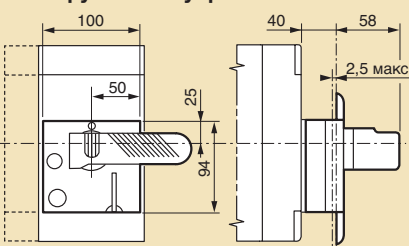
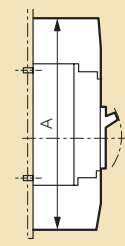
3P

4P

Плоские клеммы

3P

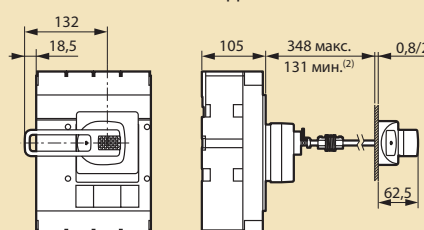
4P


DPX с рукояткой управления

Кожух для клемм


	A
DPX 250	330
DPX 250 + блок УЗО	438

Рукоятка управления, вынесенная на дверь

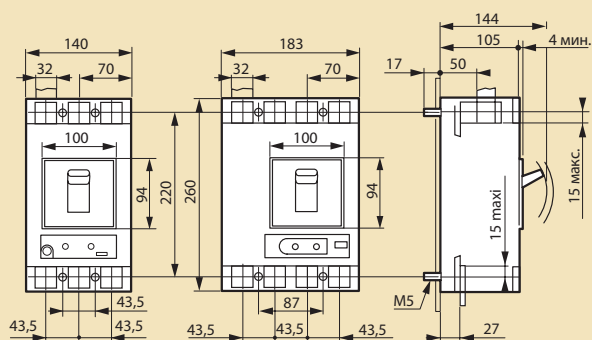
Монтаж с гибким соединителем



(2) 75 мм без механической системы

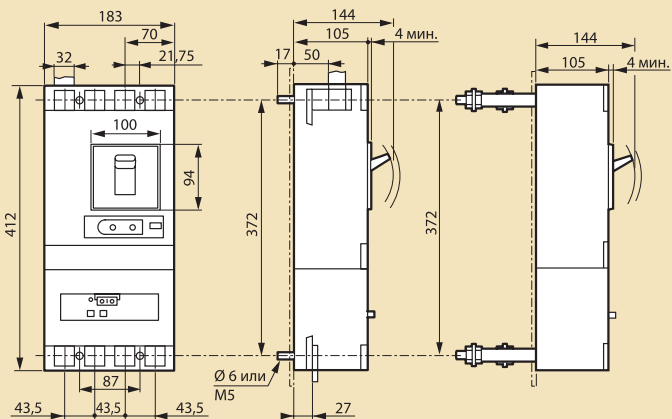
■ **Габаритные размеры**

Фиксированное исполнение, подключение спереди

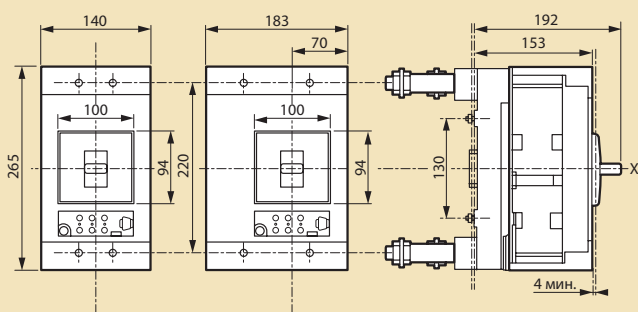


Фиксированное исполнение, блок УЗО снизу

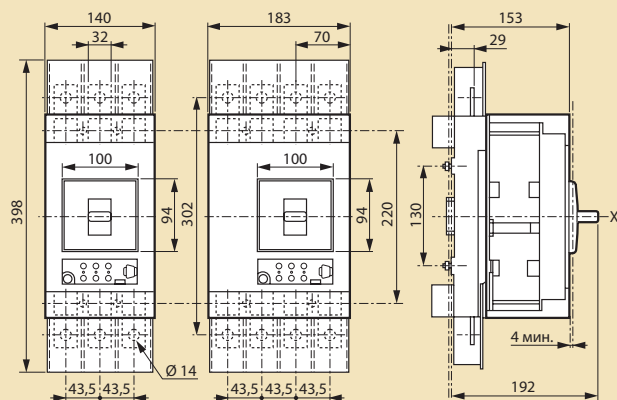
Подключение спереди Подключение сзади



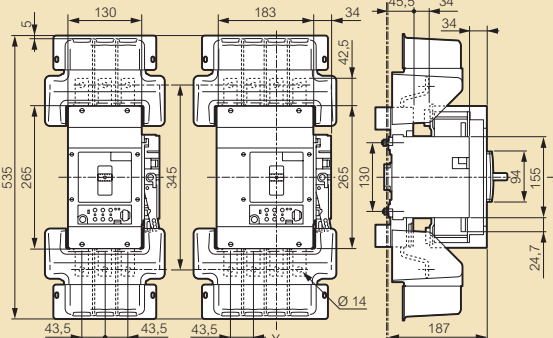
Съемное исполнение, подключение сзади



Съемное исполнение, подключение спереди

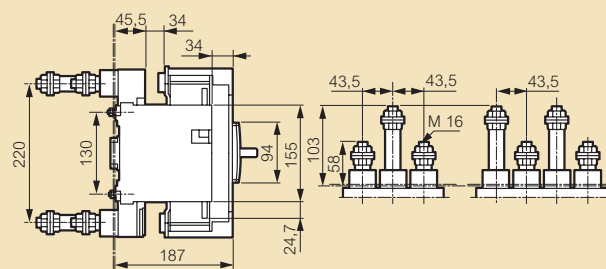


Выкатное исполнение, подключение спереди

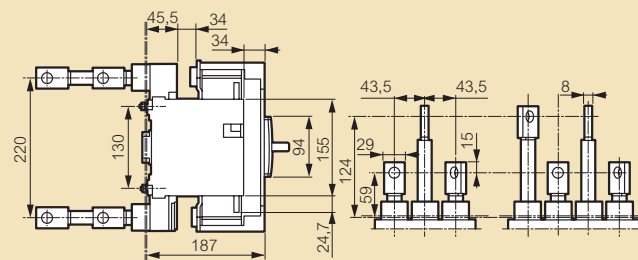


Выкатное исполнение, подключение сзади

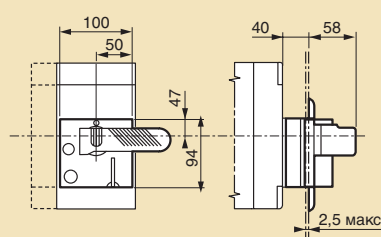
Подключение «шпильками»



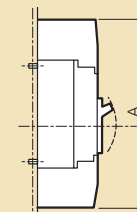
Подключение плоскими клеммами



DPX с рукояткой управления



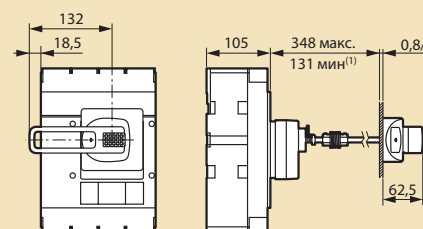
Кожух для клемм



	A
DPX 630	390
DPX + блок УЗО	542

Рукоятка управления вынесенная на дверь

Монтаж с гибким соединителем

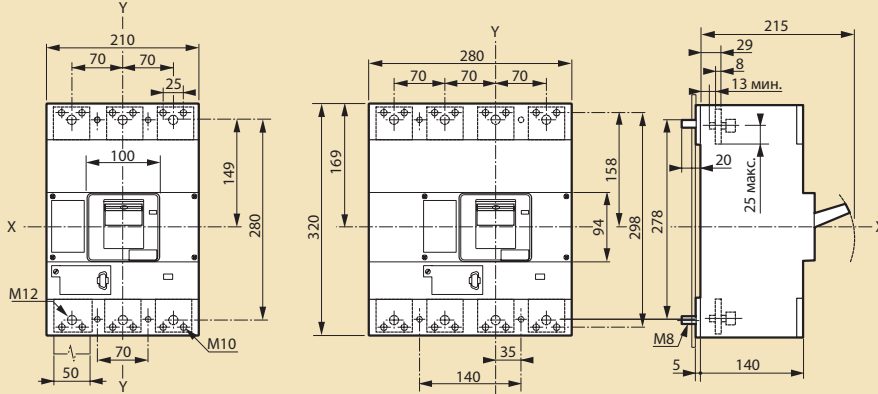


(1) 75 мм без механической системы

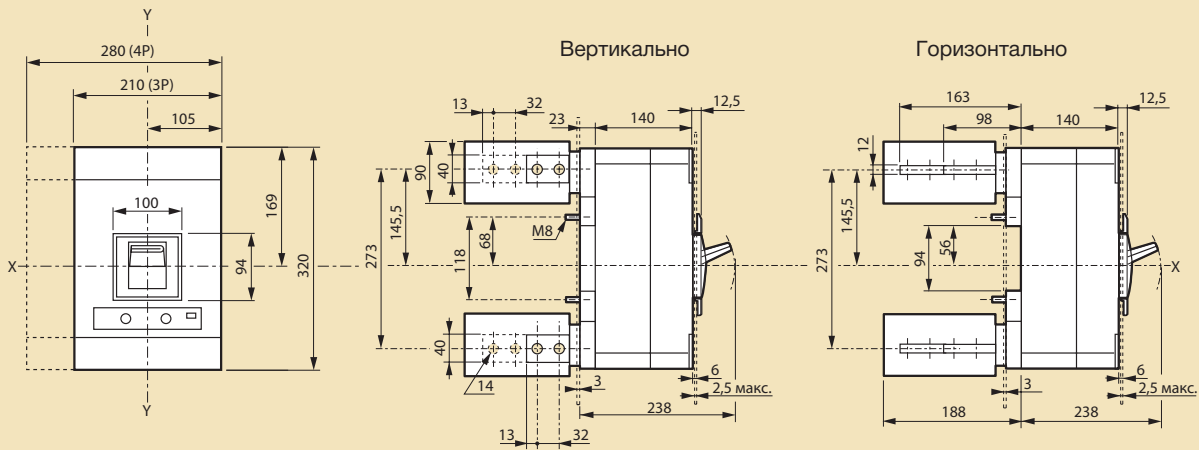
DPX™ 1 250 и 1 600

■ Габаритные размеры

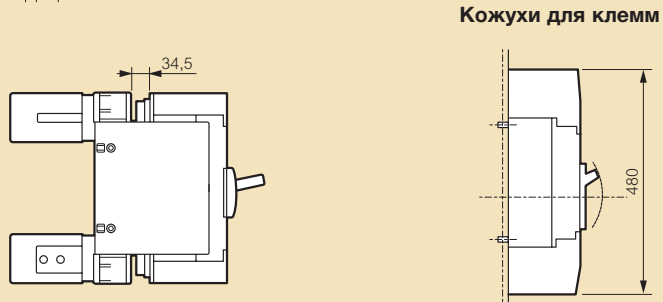
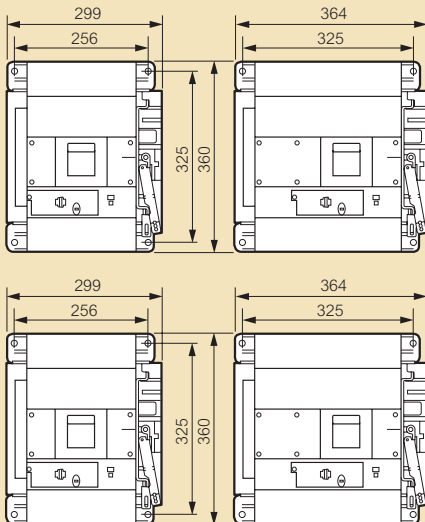
Фиксированное исполнение, подключение спереди



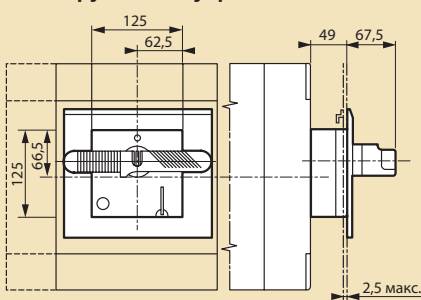
Фиксированное исполнение, подключение сзади



Выкатное исполнение, подключение сзади

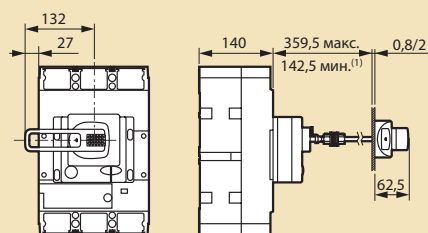


DPX с рукояткой управления



Рукоятка управления вынесенная на дверь

Монтаж с гибким соединителем



(1) 75 мм без механической системы

Функции защиты

Защитные функции координируются таким образом, чтобы сбой в цепи привел к срабатыванию только одного защитного устройства, расположенного в этой цепи. Предотвращается преждевременный вывод установки из эксплуатации.



> Устройства серии DPX позволяют реализовать все виды селективности

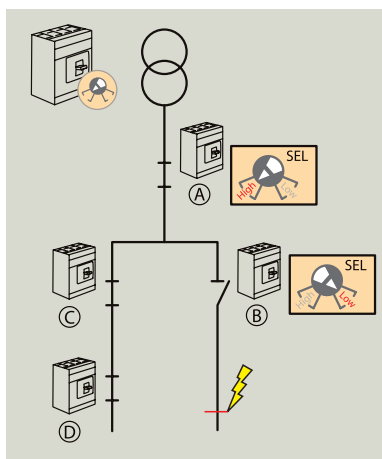
■ Динамическая селективность

Для оптимальной координации двух электронных выключателей S1 и S2 с двумя уровнями регулирования:

- > Низкий (Low) для тех случаев применения, когда к селективности не предъявляются особые требования
- > Высокий (High) – когда требуется максимальный уровень селективности

■ Логическая селективность

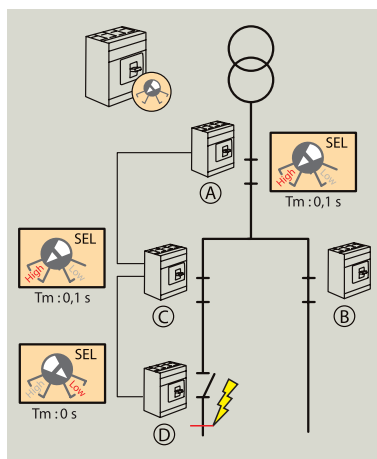
Для полной координации нескольких электронных выключателей S2 между электронными распределителями необходима проводная связь



> Динамическая селективность (DPX S1 и S2)

■ Функционирование

Селективность является полной, если расцепитель выключателя A установлен в позицию High, а расцепитель выключателя B в позиции Low



> Логическая селективность (DPX S2)

■ Функционирование

- > Все выключатели в цепи, в которой произошло КЗ, передают соответствующий сигнал вышестоящему выключателю
- > Вне зависимости от настройки мгновенно срабатывает только тот выключатель, который не получает сигнал

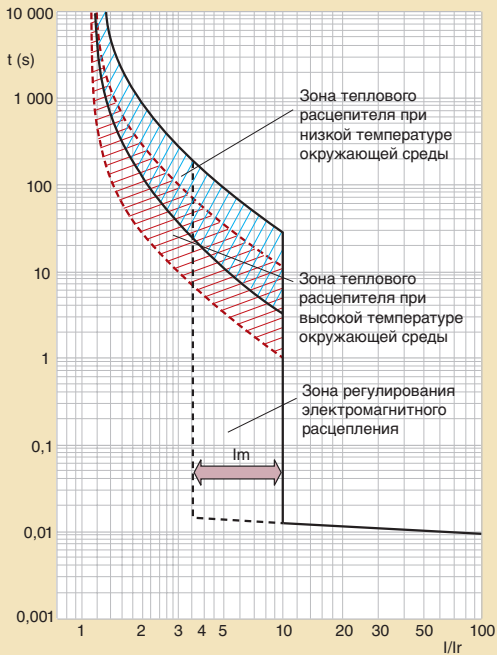
■ Преимущества

- > Высокая скорость срабатывания выключателя (защита шин)
- > Полная координация на 2 уровнях

DPX™

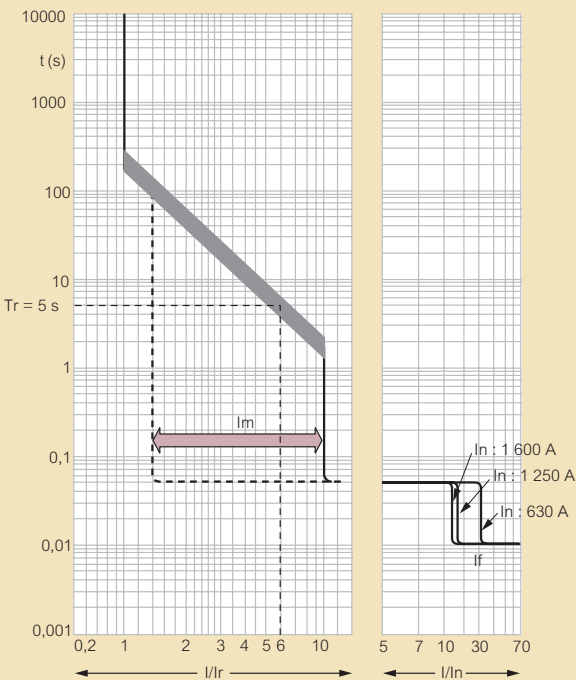
анализ кривых и диапазонов регулирования выключателей DPX

■ Времятоковая характеристика выключателя DPX с магнито-термическими расцепителем



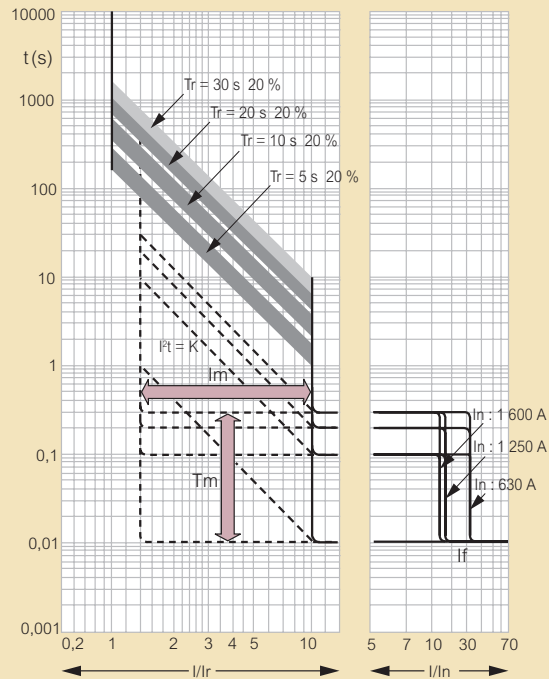
I: фактическое значение тока
 Ir: уставка тепловой защиты от перегрузки (задается в долях от In)
 Im: уставка защиты от короткого замыкания (задается в долях от In)
 Поскольку по оси абсцисс откладывается отношение I/Ir, то изменение значения Ir не влияет на вид кривой защиты от перегрузки. Значение Im можно считать непосредственно (в этом примере от 3,5 до 10).

■ Времятоковая характеристика DPX с электронным расцепителем с регулированием Ir и Im (исполнение S1)



I: фактическое значение тока
 Ir: уставка защиты от перегрузки с продолжительной задержкой (задается в долях от In)
 Tr: продолжительная задержка (фиксированное значение: 5 с при 6 Ir)
 Im: уставка защиты от короткого замыкания с короткой задержкой (задается кратной Ir, в данном примере - от 1,5 до 10 Ir)
 Tm: короткая задержка (фиксированное значение: 0,1 с)
 If: уставка мгновенной защиты от коротких замыканий (не регулируется, 4-20 кА в зависимости от модели выключателя)

■ Времятоковая характеристика DPX-H с электронным расцепителем с регулированием Ir, Im, Tr и Tm (исполнение S2)



I: фактическое значение тока
 Ir: уставка защиты от перегрузки с продолжительной задержкой (задается в долях от In)
 Tr: продолжительная задержка (регулируемое значение: от 5 до 30 с)
 Im: уставка защиты от короткого замыкания с короткой задержкой (задается кратной Ir, в данном примере - от 1,5 до 10 Ir)
 Tm: короткая задержка (регулируемое значение: от 0,01 до 0,3 с)
 I2t: постоянное значение (изменение возможно регулированием Tm)
 If: уставка мгновенной защиты от коротких замыканий (не регулируется, 4-20 кА в зависимости от модели выключателя)

■ Диапазоны регулирования выключателей DPX с магнито-термическим расцепителем

Рег. значение	DPX 125	DPX 160 DPX 250 ER	DPX 250	DPX 630	DPX 1 600
Ток уставки защиты от перегрузки Ir (тепловой расцепитель)	0,7 - 1 In	0,64 - 1 In	0,64 - 1 In	0,8 - 1 In	0,8 - 1 In
Ток уставки защиты от короткого замык. Ir (электромагн. расцепитель)	фикс. знач.: 10 In (номин. ток 100 и 125 А)	фикс. знач.: 10 In	3,5 - 10 In	5 - 10 In	5 - 10 In (630 - 800 А) 3 - 6 In (1 000 - 1 250)

■ Диапазоны регулирования выключателей DPX с магнито-термическими расцепителем

Рег. значение	DPX 250 - DPX-H 250 DPX 630 - DPX 1 600	DPX-H 630 DPX-H 1 600
Ток уставки защиты от перегрузки Ir (продолж. задержка)	(0,4 - 0,5 - 0,6 - 0,7 - 0,8 - 0,9 - 0,95 - 1) x In	
Продолжительная задержка Tr	фикс. значение : 5 с (при 6 Ir)	5 - 10 - 20 - 30 с (при 6 Ir)
Уставка Im	(1,5 - 2 - 3 - 4 - 5 - 6 - 8 - 10) x Ir ⁽¹⁾	
Время задержки Tm	фиксирование значение: 0,05 с	0 - 0,1 - 0,2 - 0,3 с

■ Уставка мгновенной защиты от коротких замыканий для выключателя DPX с электронным расцепителем (If)

DPX	In	S1	S2
250	63-250 А	4	-
630	320-630 А	5	5
1 600	630-800 А	10	15
	1 250 А	15	15
	1 600 А	20	20

(1) 7,9 Ir для DPX 630 In 630 А

КОНТРОЛЬНО-ИЗМЕРИТЕЛЬНЫЕ
ПРИБОРЫ И СЧЕТЧИКИ
ЭЛЕКТРОЭНЕРГИИ EMDX³ >>>

Поддержка передачи измеренных данных по сети

Благодаря новым возможностям связи контрольно-измерительные приборы и счетчики EMDX³ позволяют задавать IP-адреса для каждого комплектного устройства. Таким образом, измеренные данные могут быть непосредственно выведены на экраны устройств потребителей, а также инвесторов проектов (ПК, смартфоны и т.д.)



> Контрольно-измерительные приборы Access и Premium (устанавливаются на двери шкафа) с модулями связи RS-485 / Ethernet (для задания IP-адресов каждому комплектному устройству)



> Счетчики электроэнергии и модульные контрольно-измерительные приборы RS 485



> Преобразователь интерфейса RS-485 / Ethernet (для задания IP-адресов каждому комплектному устройству)

EMDX³: контрольно-измерительные приборы устанавливаются на рейку



046 76

Технические характеристики стр. 103

Соответствуют стандартам:
– МЭК 61557-12;
– МЭК 62053-22, класс 0,5 S;
– МЭК 62053-23, класс 2.

Упак.	Кат. №	EMDX ³ модульные
		Устанавливаются на рейку 1/2. Ширина: 4 модуля. • ЖК-дисплей. • Измерение тока, напряжения, активной, реактивной и полной мощности, а также внутренней температуры. • Двухтарифный счетчик для учета: – потребления активной электроэнергии; – потребления реактивной электроэнергии; – времени работы; – коэффициента мощности. • Определение коэффициента гармонических искажений напряжения и тока до 51-го порядка. • Программируемая выдача аварийных сигналов для всех функций. • Выходы для управления другими аппаратами, выдачи аварийных сигналов и импульсов.
1	046 75	Прибор EMDX³, импульсный Передача данных в форме импульсов.
1	046 76	Прибор EMDX³ RS 485 Передача данных через интерфейс связи RS-485

EMDX³ : контрольно-измерительные приборы

устанавливаются на дверь или сплошную лицевую панель шкафа



146 68



146 69



146 73



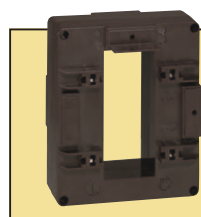
146 78



Технические характеристики стр. 103

Соответствуют стандартам:
 МЭК 61557-12;
 – МЭК 62053-22, класс 0,5 S;
 – МЭК 62053-23, класс 2.

Упак.	Кат. №	EMDX³ Access
1	146 68	Многофункциональный прибор Устанавливается на дверь или сплошную лицевую панель шкафа. Размеры: 96 x 96 x 60 мм. <ul style="list-style-type: none"> • ЖК-дисплей. • Измерение тока, напряжения, активной, реактивной и полной мощности, а также внутренней температуры и коэффициента мощности. • Учет: <ul style="list-style-type: none"> – потребленной или выработанной активной электроэнергии; – потребленной или выработанной реактивной электроэнергии; – времени работы; – количества импульсов. • Определение коэффициента гармонических искажений напряжения и тока до 51-го порядка. • Программируемая выдача аварийных сигналов для всех функций. • Выходы для управления другими аппаратами, выдачи аварийных сигналов и импульсов. Возможно добавление двух дополнительных модулей.
1	146 71	Модули для приборов EMDX³ Access Модуль связи RS485. Соединение с помощью шины JBUS/MODBUS.
1	146 72	Модуль с 1 выходом. Может использоваться для выдачи импульсов, аварийных сигналов или управляющих сигналов аппаратам.



Трансформаторы тока (ТI), типоразмеры с 50/5 по 4000/5.

См. стр. 105

Упак.	Кат. №	EMDX³ Premium
1	146 69	Многофункциональный прибор Устанавливается на дверь или сплошную лицевую панель шкафа. Размеры: 96 x 96 x 60 мм. <ul style="list-style-type: none"> • ЖК-дисплей. • Измерение тока, напряжения, активной, реактивной и полной мощности, а также внутренней температуры и коэффициента мощности. • Учет: <ul style="list-style-type: none"> – потребленной или выработанной активной электроэнергии; – потребленной или выработанной реактивной электроэнергии; – времени работы; – количества импульсов. • Определение гармонических составляющих до 63-го порядка. • Программируемая выдача аварийных сигналов для всех функций. • Выходы для управления другими аппаратами, выдачи аварийных сигналов и импульсов. Возможно добавление 4 дополнительных модулей.
1	146 73	Модули для приборов EMDX³ Premium Модуль связи RS-485 Соединение с помощью шины JBUS/MODBUS.
1	146 76	Модуль связи с сетью Ethernet Соединение с помощью шины MODBUS/TCР или JBUS/MODBUS
1	146 78	RTU по протоколу TCP. Модуль связи с сетью Ethernet через шлюз RS 485 Соединение с помощью шины MODBUS/TCР или JBUS/MODBUS RTU по протоколу TCP. Возможность подключения от 1 до 247 ведомых устройств JBUS/MODBUS.
1	146 74	Модуль памяти Хранение данных об активной и реактивной мощности в течение 62 дней, последних 10 аварийных сигналов и средних значений напряжения и частоты за период до 60 дней.
1	146 75	Модуль с 2 входами / 2 выходами Возможность установки до 3 модулей, что эквивалентно 6 входам / 6 выходам. Выходы могут использоваться в режиме контроля или дистанционного управления (в том числе с задержкой).
1	146 77	Модуль индикации температуры Индикация внутренней температуры, возможность подключения 3 датчиков для измерения наружной температуры.

EMDX³ : счетчики электроэнергии устанавливаются на рейку



EMDX³ : индикация и контроль



Технические характеристики стр. 104

Измерение электрической энергии, потребляемой одно- или трехфазной цепью на стороне нагрузки распределительной сети. Отображают потребляемую энергию в кВт/ч и другие параметры (в зависимости от модели), например, ток, активную мощность, реактивную энергию, мощность. Соответствуют стандартам МЭК 62053-21/23, МЭК 62053-21/23, МЭК 61010-1. MID: сертификация гарантирует точности учета потребляемой энергии.

Кол.	Кат. №.		Однофазные счетчики
1	Без серт. MID	С серт. MID	Прямое подключение 32 А – 1 модуль Импульсный выход. 36 А – 2 модуля Импульсный выход. 63 А – 2 модуля Импульсный выход. 63 А – 2 модуля Выход RS 485.
1	046 70		
1	046 81		
1	046 72	046 78	
1	046 77	046 79	

Кол.	Кат. №.		Трехфазные счетчики
1	Без серт. MID	С серт. MID	Прямое подключение 63 А – 4 модуля Импульсный выход. 63 А – 4 модуля Выход RS 485 и импульсный.
1	046 73	046 82	
1	046 80	046 83	Подключение с помощью трансформатора 5 А – 4 модуля Импульсный выход. 5 А – 4 модуля Выход RS 485 и импульсный.
1	046 74	046 85	
1	046 84	046 86	

Кол.	Кат. №.	Концентратор
1	046 87	Обеспечивает сбор и передачу данных, измерение которых осуществляется с помощью 7 универсальных счетчиков электроэнергии с импульсным выходом. Также позволяет собирать данные, измеренные другими счетчиками (например, счетчиками расхода газа или воды). Выход RS485.

Кол.	Кат. №.	Преобразователь интерфейса RS 485 в Ethernet
1	046 88	Обеспечивает преобразование сигналов интерфейса RS 485 в сигналы Ethernet и используется для подключения счетчиков электроэнергии к Ethernet-сети.



Трансформаторы тока (ТТ), типоразмеры с 50/5 по 4000/5.

См. стр. 105

900 028

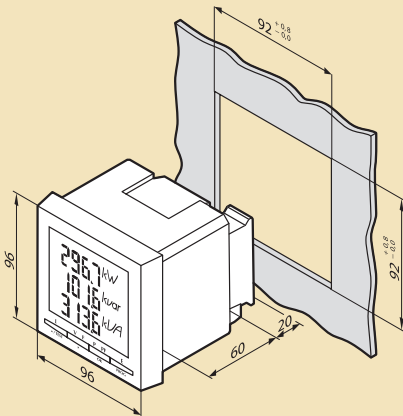
Кол.	Кат. №.	Контроль
1	261 08	Модульный сервер, 6 модулей Позволяет осуществлять удаленный доступ через веб-браузер ПК, смартфонов, нетбуков, планшетных компьютеров Ipad, Archos и других устройств к данным, определенным счетчиками электроэнергии и контрольно-измерительными приборами.
1	900 028	Система диспетчерского управления Legrand Обеспечивает индивидуальную индикацию контролируемых параметров и управление электроустановкой с помощью ПК.

EMDX³ : контрольно-измерительные приборы

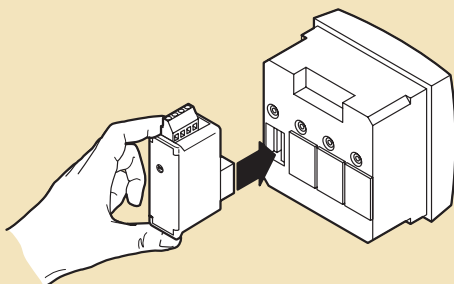
Технические характеристики

Кат. №		046 75/76	146 68	146 69	
Сечение проводников	зажимы цепи измерения тока	4 мм ²	6 мм ²	6 мм ²	
	зажимы другого типа	2,5 мм ²	2,5 мм ²	2,5 мм ²	
Степень защиты	передняя сторона	IP 51	IP 52	IP 52	
	коробка	IP 20	IP 30	IP 30	
Масса		205/215 г	400 г	400 г	
Дисплей		ЖК-дисплей с подсветкой	ЖК-дисплей с подсветкой	ЖК-дисплей с подсветкой	
Измеряемые параметры		3P + N, 3P, 2P, 1P + N	3P + N, 3P, 2P, 1P + N	3P + N, 3P, 2P, 1P + N	
	Непосредственно	фаза/фаза фаза/нейтраль	50–520 В ПЕР. ТОКА 28–300 В ПЕР. ТОКА	50–500 В ПЕР. ТОКА 28–289 В ПЕР. ТОКА	18–700 В ПЕР. ТОКА 11–404 В ПЕР. ТОКА
Измерение напряжения	с помощью ТН	первичная обмотка	-	-	≤ 500 кВ
		вторичная обмотка	-	-	60, 100, 110, 115, 120, 173, 190 В ПЕР. ТОКА
	Длительно выдерживаемое напряжение между фазами		760 В ПЕР. ТОКА	800 В ПЕР. ТОКА	760 В ПЕР. ТОКА
Измерение тока	с помощью ТТ	период обновления данных	1 с	1 с	1 с
		первичная обмотка	5–9999 А	≤ 9999 А	≤ 9995 А
	вторичная обмотка	5 А	5 А	1 или 5 А	
	минимальный измеряемый ток	5 мА	5 мА	10 мА	
	потребляемая мощность на входе	< 0,6 ВА	< 0,6 ВА	< 0,3 ВА	
	отображаемый диапазон	0–9999 А	1–11 кА	0–11 кА	
	длительная перегрузка	6 А	6 А	10 А	
	кратковременная перегрузка	60 А/1 с – 120 А/0,5 с	10 In/1 с	10 In/1 с	
	период обновления данных	1 с	1 с	1 с	
	макс. коэффициент ТС х ТР	-	-	10000000	
Измерение мощности	полная	0–9999 кВт/квар/кВА	0–11 МВт/Мвар/МВА	0–8000 МВт/Мвар/МВА	
	период обновления данных	1 с	1 с	1 с	
Измерение частоты	Диапазон измерений	45,0–65,0 Гц	45,0–65,0 Гц	45,0–65,0 Гц	
	период обновления данных	1 с	1 с	1 с	
Вспомогательное питание	Сеть 50/60 Гц	200–277 В ПЕР. ТОКА ±15%	110–400 В ПЕР. ТОКА ±10%	110–400 В ПЕР. ТОКА ±10%	
	Сеть постоянного тока	-	120–350 В ±20%	120–350 В ±20% 12–48 В -6%/+20%	
	потребляемая мощность	< 5 ВА	< 10 ВА	< 10 ВА	
Температура при эксплуатации		-10...+55 °С	-10...+55 °С	-10...+55 °С	
Температура при хранении		-20...+70 °С	-20...+85 °С	-20...+85 °С	

Установочные размеры, Кат. № 146 68/69

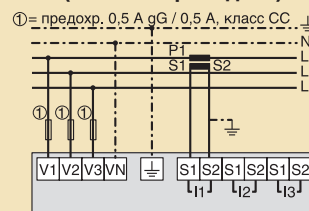


Установка модулей, Кат. № 146 68/69

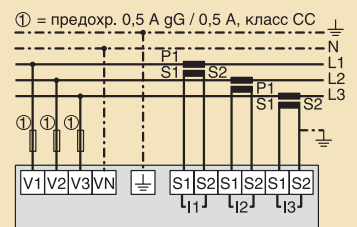


Варианты подключения

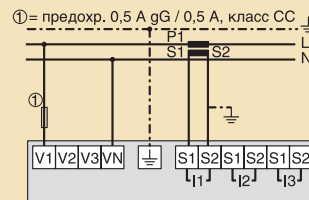
Сбалансированная трехфазная сеть (3- или 4-проводная)



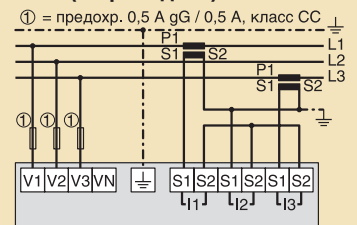
Несбалансированная трехфазная сеть (3- или 4-проводная)



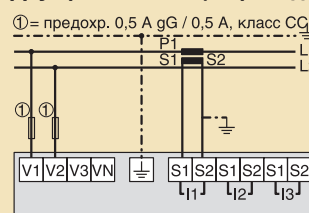
Однофазная сеть (2-проводная)



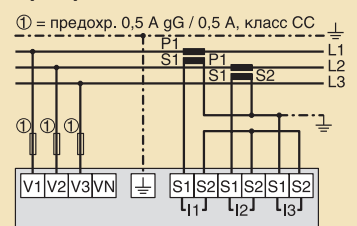
Несбалансированная трехфазная сеть (3-проводная)



Двухфазная сеть (2-проводная)



Трехфазная сеть



EMDX³ : счетчики электроэнергии

устанавливаются на рейку

Технические характеристики

Однофазные счетчики, Кат. №№ 046 70/72/77/78/79/81

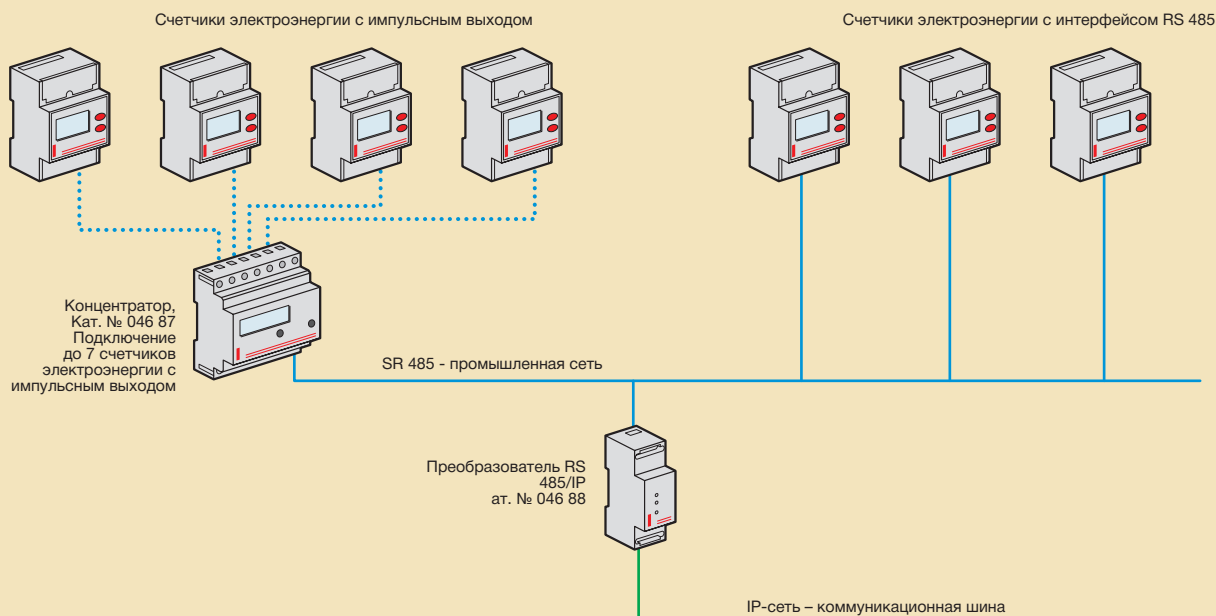
ЖК-дисплей: 7-значный.
 Цена единицы младшего разряда: 0,1 кВт·ч.
 Максимальное отображаемое значение: 99999,9 кВт·ч.
 Постоянная счетчика: 1 имп./Вт·ч (кат. № 046 70: 2 имп./Вт·ч).
 Класс точности (EN 61053-21): 1.
 Номинальное напряжение Un: 230–240 В.
 Номинальная частота: 50–60 Гц.
 Чувствительность импульсного выхода: 1 имп./10 Вт·ч (кат. № 046 70: 2 имп./Вт·ч).

Трехфазные счетчики, Кат. №№ 046 73/74/80/82/83/84/85/86

ЖК-дисплей: 8-значный.
 Цена единицы младшего разряда: 0,01 кВт·ч(1).
 Максимальное отображаемое значение: 99999,99 кВт·ч(1).
 Постоянная счетчика: 1 имп./Вт·ч.
 Класс точности по активной энергии (EN 61053-21): 1.
 Класс точности по реактивной энергии (EN 61053-23): 2.
 Номинальное напряжение Un:
 - однофазный: 230–240 В;
 - трехфазный: 230(400)–240(415) В.
 Расширенный рабочий диапазон (EN 61053-21, EN 61053-23):
 - однофазный: 110–254 В;
 - трехфазный: 110(190)–254(440) В. Чувствительность импульсного выхода: 1 имп./10 Вт·ч.

Кат. №		046 70	046 81	046 72	046 77	046 78	046 79	046 73	046 80	046 82	046 83	046 74	046 84	046 85	046 86		
Кол-во модулей		1	2	2	2	2	2	4	4	4	4	4	4	4	4		
Подключение	прямое	●	●	●	●	●	●	●	●	●	●						
	через трансформатор тока											●	●	●	●		
	однофазное	●	●	●	●	●	●	●	●	●	●	●	●	●	●		
	трехфазное							●	●	●	●	●	●	●	●		
Макс. ток	32 А	36 А	63 А	63 А	63 А	63 А	63 А	63 А	63 А	63 А	63 А	5 А (ТI)	5 А (ТI)	5 А (ТI)	5 А (ТI)		
Учитываемые и измеряемые параметры	Суммарная активная энергия	●	●	●	●	●	●	●	●	●	●	●	●	●	●		
	Суммарная реактивная энергия							●	●	●	●	●	●	●	●		
	Активная энергия за период (со сбросом)		●	●	●	●	●	●	●	●	●	●	●	●	●		
	Реактивная энергия за период (со сбросом)								●	●	●	●	●	●	●		
	Активная мощность		●	●	●	●	●										
	Ток		●	●	●	●	●										
	Напряжение		●	●	●	●	●										
	Средняя мощность							●	●	●	●	●	●	●	●		
	Макс. значение средней мощности							●	●	●	●	●	●	●	●		
	Поддержка двух тарифов							●	●	●	●	●	●	●	●		
Сохранение параметров							●	●	●	●	●	●	●	●			
Средства обмена данными	Импульсный выход	●	●	●		●		●	●	●	●	●	●	●	●		
	Интерфейс RS 485				●		●		●	●	●		●		●		
Соответствие MID				●	●					●	●			●			
Условия эксплуатации	Номинальная температура	23°C ± 2°C															
	Температура при эксплуатации	-20 до +55°C				-10 до +45°C				-5 до +55°C							
	Температура при хранении	-40 до +70°C				-25 до +70°C				-25 до +70°C							
	Потребляемая мощность	≤ 8 ВА				≤ 8 ВА				≤ 4 ВА на фазу				≤ 1 ВА на фазу			
	Рассеиваемая тепловая мощность	≤ 6,5 Вт				≤ 6,5 Вт				≤ 6 Вт				≤ 4 Вт			

Подключение к IP-сети



(1) Для счетчиков с прямым подключением.
 В случае подключения через трансформаторы цена единицы младшего разряда и максимальное отображаемое значение зависят от коэффициентов трансформации этих трансформаторов.

измерительные приборы



146 00



146 61



047 79



495 55

Амперметры, вольтметры, измерительные центры и коммутаторы монтируются на двери шкафов XL³ 800 и 4000

Упак. Кат. № Аналоговые измерительные приборы

Упак.	Кат. №	Аналоговые измерительные приборы
		Амперметры
		Измеряют силу тока (А)
		Подключаются через трансформатор тока (Ті), вход 0-5 А
		Комплектуются измерительной шкалой в зависимости от заданного диапазона измерений
1	146 00	Круглый корпус Ø56 мм
1	146 01	Квадратный корпус 68 x 68 мм
		Измерительные шкалы для амперметров
		Поставляются по 2 шт. (1 для круглого корпуса и 1 для квадратного)
1	146 10	0 - 50 А
1	146 13	0 - 100 А
1	146 15	0 - 200 А
1	146 16	0 - 250 А
1	146 17	0 - 300 А
1	146 18	0 - 400 А
1	146 20	0 - 600 А
1	146 21	0 - 800 А
1	146 22	0 - 1 000 А
1	146 66	0 - 1 250 А
1	146 24	0 - 1 500 А
1	146 25	0 - 2 000 А
1	146 26	0 - 2 500 А
1	146 28	0 - 4 000 А
		Вольтметры
		Измеряют напряжение (В) постоянное или переменное
		Шкала 0 - 500 В
1	146 60	Круглый корпус Ø56 мм
1	146 61	Квадратный корпус 68 x 68 мм

Упак. Кат. № Коммутаторы с портом RS 485

Упак.	Кат. №	Коммутаторы с портом RS 485
		Скорость передачи данных 1200 - 9600 Бод
		Позволяют выбрать цепь, в которой производятся измерения
		Коммутатор для амперметров
		Позволяет при помощи 1 единственного амперметра, подключенного к трансформатору тока Ті токи по фазам
1	146 50	Трехфазный, 4 позиционный
		Коммутаторы вольтметров
		Позволяет коммутировать вольтметры
1	146 52	Трехфазный, 4 позиционный
1	146 53	Трехфазный с нейтралью



Упак. Кат. № Трансформаторы тока (Ті)

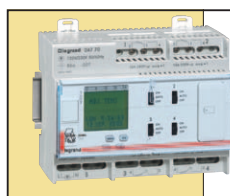
Подключаются к вольтметрам, счетчикам, амперметрам, измерительным централям. Вторичный ток 0 - 5 А, который изменяется пропорционально току в первичной обмотке. Монтируются на монтажные пластины, на рейки EN 60715, на шины

Класс точности 1 %

		Ті однофазные	
		Для шин 16 x 12,5 мм и кабелей Ø21 мм	
Упак.	Кат. №	Коэффициент трансформации	Мощность (ВА)
1	046 31	50/5	1,25
1	046 34	100/5	2,5
1	046 36	200/5	5,5
		Для шин 20,5 x 12,5 и 30 x 10,5 мм и кабелей Ø23 мм	
1	047 75	300/5	11
		Для шин 40,5 x 10,5 мм и кабелей Ø35 мм	
1	046 38	400/5	12
		Для шин 65 x 32 мм	
1	047 76	600/5	12
1	047 77	800/5	15
1	047 78	1 000/5	20
		Для шин 84 x 34 мм	
1	047 79	1 250/5	15
		Для шин 127 x 38 мм	
1	046 45	1 500/5	15
1	046 46	2 000/5	20
		Для шин 127 x 54 мм	
1	047 80	2 500/5	50
1	046 48	4 000/5	50
		Ті трехфазные	
		Для 3 шин 20,5 x 5,5 мм или 3 кабелей Ø8 мм	
1	046 98	2530/5	3
		Для 3 шин 35 x 5,5 мм	
1	046 99	400/5	4

Упак. Кат. № Счетчик времени наработки (48 x 48)

Упак.	Кат. №	Счетчик времени наработки (48 x 48)
		Моноблочное исполнение - IP 40
		Монтируются на двери шкафов или щитков
		Функционируют при помощи синхронного электродвигателя (оснащены индикатором)
		Предназначены для учета времени наработки оборудования.
		Поставляется с монтажной рамкой (55 x 55 мм) (для круглых вырезов) и монтажными аксессуарами
		Подключение: 2 x 1,5 мм ²
1	495 52	24 В~ - 50 Гц
1	495 53	110 до 120 В~ - 50 Гц
1	495 55	200 до 240 В~ - 50 Гц
1	495 58	48 В~ - 50 Гц
1	495 59	400 В~ - 50 Гц
1	495 60	12 В до 36 В...



Программируемые таймеры

см. стр. 189

измерительные приборы



046 02



046 00



046 63

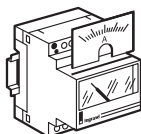


046 52



046 64

Упак.	Кат. №	Амперметры
		Аналоговые амперметры
		Измеряют силу тока в цепи, А
1	046 02	Прямое подключение к цепи переменного или постоянного тока: 0-30 А (4 модуля по 17,5 мм)
1	046 00	Подключаются через 5 А трансформатор тока. Амперметр может быть снабжен соответствующей шкалой для измеряемой силы тока (4 модуля)
		Шкала для амперметра Кат. № 046 00
2	046 10	0-50 А
2	046 13	0-100 А
2	046 15	0-200 А
2	046 16	0-250 А
2	046 17	0-300 А
2	046 18	0-400 А
2	046 20	0-600 А
2	046 21	0-800 А
2	046 22	0-1 000 А
2	046 66	0-1 250 А
2	046 24	0-1 500 А
2	046 25	0-2 000 А



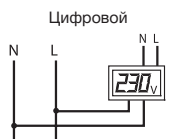
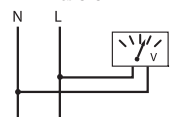
Упак.	Кат. №	Цифровые амперметры и вольтметры
1	046 63	<p>Напряжение: 230 В~ – 50/60 Гц Шкалы: I 0 – 8000 А Количество U 0 – 500 В Подключение: - режим амперметра: подключение с трансформатором тока (ТТ) 0-5А регулировка диапазона в зависимости от применяемого трансформатора тока (ТТ) - режим вольтметра: измерение переменного или постоянного напряжения; диапазон 0-600 В</p>

модулей
4

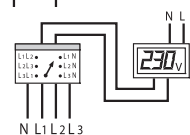
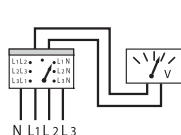
Упак.	Кат. №	Вольтметры
		Аналоговые вольтметры
1	046 60	<p>Применяются для измерения напряжения (В) в цепях постоянного и переменного тока. Диапазон измерения 0-500 В~ (4 модуля по 17,5 мм)</p> <p>Цифровые вольтметры</p> <p>Применяются для измерения напряжения в цепях переменного тока (В). Рабочее напряжение: 230 В~ (50/60 Гц). Трехразрядный дисплей.</p>

Упак.	Кат. №	Переключатели
		Для ручного переключения измеряемых цепей
1	046 50	4-позиционный переключатель для амперметра Для измерения силы тока в 3-фазной цепи, используя один амперметр с трансформатором тока (3 модуля по 17,5 мм)
1	046 52	4-позиционный переключатель для вольтметра Для измерения фазного напряжения в 3-фазной цепи без нейтрали, используя один вольтметр (3 модуля по 17,5 мм)
1	046 53	7-позиционный переключатель для вольтметра Для измерения фазного напряжения и напряжения между фазой и нейтралью в 3-фазной цепи с нейтралью (3 модуля)
		Цифровые измерители частоты
1	046 64	<p>Для измерения частоты, Гц в электрических цепях 230 В~ Напряжение питания 230 В~ (подключение к измеряемой цепи) 3-разрядный дисплей Диапазон измерения 40-80 Гц (4 модуля по 17,5 мм)</p>

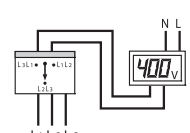
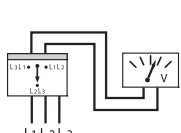
Вольтметр



Трехфазный, с использованием 7-позиционного переключателя для вольтметра для измерений фаза-фаза и фаза-нейтраль



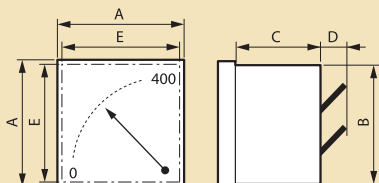
Трехфазный с использованием 4-позиционного переключателя для вольтметра для измерений фаза-фаза



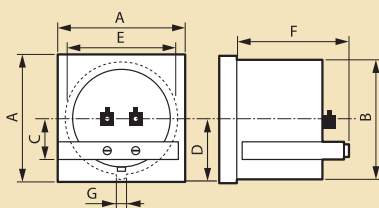
измерительные приборы

■ Аналоговые амперметры и вольтметры

Частота: 50/60 Гц
 Класс точности: 1,5 %
 Температура эксплуатации: -10 °C - + 40 °C
 Температура хранения: -20 °C - + 80 °C
 Потребляемая мощность:
 - амперметр: 1.1 ВА
 - вольтметр: 3 ВА
 Клеммы: 2 x 2,52
 Соответствуют:
 NF IEC 60051, VDE 0410, BS 89, NF EN 60051-1, cenelec HD 223



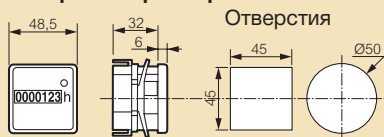
Габариты (мм)				
A	B	C	D	E
72	66,5	44	12	68±0,7



Габариты (мм)						
A	B	C	D	E	F	G
72	∅55	21,4	28,5	56	46	3,2

■ Счетчик времени наработки (48x48)

Габаритные размеры



Технические характеристики

Возможности счетчика: переменный ток
 0... 99 999,99 час / постоянный ток: 0...999 999,9 час.
 Точность: переменный ток 1/100^е час./постоянный ток 1/10^е час.
 Потребляемая мощность: переменный ток -2 ВА / постоянный ток - 0,65 ВА

■ Трансформаторы тока

Технические характеристики

Индекс защиты: IP 20
 Рабочая частота: 50/60 Гц

Габариты

	Размыкаемые для кабелей макс. (мм)	Размыкаемые для шин шир. x толщ. (мм)	Межосевое расстояние (мм)
TI однофазные			
TI 50/5 100/5 200/5		∅21	16 x 12,5 на рейке EN 50022
TI 300/5		∅23	20,5 x 12,5 25,5 x 11,5 30,5 x 10,5 50 x 45
TI 400/5		∅35	40,5 x 10,5 54 x 45
TI 600/5 800/5 1 000/5		-	65 x 32 монтаж на шине
TI 1 250/5		-	84 x 34 монтаж на шине
TI 1 500/5 TI 2 000/5		-	127 x 38 монтаж на шине
TI 2 500/5 4 000/5		-	127 x 54 монтаж на шине
TI трехфазные			
TI 250/5		∅8	20,5 x 5,5 монтаж на шине
TI 400/5		-	30,5 x 5,5 монтаж на шине

Таблица максимальных расстояний между TI измерительным прибором

Кат. №	Макс. мощность TI	Потр. изм. прибора (W)	Потери в проводн.	Максимальное расстояние от TI до измерительного прибора (м)		
				Сечение проводников 2,5 mm ²	Сечение проводников 4 mm ²	Сечение проводников 6 mm ²
046 31	1,25			1,8	2,7	3,9
046 34	2,5	0,5	2	4,9	7,1	10,4
046 98	3	0,5	2,5	6,1	8,9	13
046 99	4	0,5	3,5	8,5	12,4	18,1
046 36	5,5	0,5	5	12,2	17,8	25,9
047 75	11	0,5	10,5	25,5	37,3	54,4
046 38 047 76	12	0,5	11,5	28	40,8	59,6
047 77/79 046 45	15	0,5	14,5	35,3	51,5	75,2
046 46 047 78	20	0,5	19,5	47,4	69,3	101,1
047 80 046 48	50	0,5	49,5	120,4	175,8	256,7

Контакторы СТХ и тепловые реле RTX

Контакторы предназначены для частых дистанционных включений и выключений силовых электрических цепей в нормальном режиме работы. Безопасные и простые в эксплуатации реле RTX обеспечивают эффективную защиту от обычных симметричных перегрузок, обрыва фаз и превышения длительности пуска.

ПРОМЫШЛЕННЫЕ КОНТАКТОРЫ И АКСЕССУАРЫ

Блок вспомогательных контактов для установки сбоку

Промышленные контакторы от 9 до 310 А
Управляющее напряжение: 24, 110, 230 и 400 В

Возможность установки до 2 блоков в ряд

Блок вспомогательных контактов для установки спереди

Полная гамма аксессуаров:
- блоки вспомогательных контактов
- аксессуары для взаимной блокировки
- крышки вводов
- катушки управления
- монтажные аксессуары
- тепловые реле

Эффективная защита: гамма тепловых реле RTX для всех типов контакторов

ТИПЫ ПРОМЫШЛЕННЫХ КОНТАКТОРОВ

Трехполюсный контактор CTX-1 на 95 А, 230 В~

Трехполюсный контактор CTX-2 на 205 А, 230-250 В~/=, 1Н.0.+1Н.3.

Трехполюсный контактор CTX-C для устройств компенсации реактивной мощности на 70 квар/140 А, 230-250 В~/=, 1Н.0.+1Н.3.

Кулачковые переключатели
Стр. 382

Конденсаторные установки и устройства компенсации реактивной мощности
См. каталог "Компенсация реактивной мощности и контроль качества электрической энергии"

контакторы СТХ-1

трехполюсные промышленные контакторы на 9...105 А



293 04



293 74



294 04



294 34

Технические характеристики (стр. 113-116)
Размеры (стр. 123)

Трехполюсные контакторы с катушкой

Винтовые зажимы с защитой от случайного прикосновения соответствуют требованиям VDE 0106 T.100. VBG4

Степень защиты IP 20 для аппаратов с номинальным током 9...18 А

Степень защиты IP 10 для аппаратов с номинальным током 25...105 А

Возможность присоединения блоков вспомогательных контактов спереди или сбоку: до 4 контактов для аппаратов с номинальным током 9...18 А, до 6 контактов для аппаратов с номинальным током 25-40 А, до 8 контактов для аппаратов с номинальным током 50-105 А

Соответствуют требованиям стандартов МЭК/EN 60947-1, МЭК/EN 60947-4-1, МЭК/EN 60947-5-1

Упак.	Кат. №	Контакторы СТХ-1			
		Трехполюсные контакторы Цепь управления: переменного тока 50/60 Гц			
		9 А Со встроенным вспомогательным контактом ¹ Зажимы главной цепи: винтовые			
		Номинальный ток для категории применения АС 3	Напряжение катушки	Встроенный вспом. контакт	Размеры
1	293 00	9 А	24 В~	1 Н.О.	Типоразмер 1
1	293 02	9 А	110 В~	1 Н.О.	Типоразмер 1
1	293 04	9 А	230 В~	1 Н.О.	Типоразмер 1
1	293 05	9 А	400 В~	1 Н.О.	Типоразмер 1
1	293 10	9 А	24 В~	1 Н.З.	Типоразмер 1
1	293 12	9 А	110 В~	1 Н.З.	Типоразмер 1
1	293 14	9 А	230 В~	1 Н.З.	Типоразмер 1
1	293 15	9 А	400 В~	1 Н.З.	Типоразмер 1
		12 А Со встроенным вспомогательным контактом Зажимы главной цепи: винтовые			
1	293 20	12 А	24 В~	1 Н.О.	Типоразмер 1
1	293 22	12 А	110 В~	1 Н.О.	Типоразмер 1
1	293 24	12 А	230 В~	1 Н.О.	Типоразмер 1
1	293 25	12 А	400 В~	1 Н.О.	Типоразмер 1
1	293 30	12 А	24 В~	1 Н.З.	Типоразмер 1
1	293 32	12 А	110 В~	1 Н.З.	Типоразмер 1
1	293 34	12 А	230 В~	1 Н.З.	Типоразмер 1
1	293 35	12 А	400 В~	1 Н.З.	Типоразмер 1
		18 А Со встроенным вспомогательным контактом Зажимы главной цепи: винтовые			
1	293 50	18 А	24 В~	1 Н.О.	Типоразмер 1
1	293 52	18 А	110 В~	1 Н.О.	Типоразмер 1
1	293 54	18 А	230 В~	1 Н.О.	Типоразмер 1
1	293 55	18 А	400 В~	1 Н.О.	Типоразмер 1
1	293 60	18 А	24 В~	1 Н.З.	Типоразмер 1
1	293 62	18 А	110 В~	1 Н.З.	Типоразмер 1
1	293 64	18 А	230 В~	1 Н.З.	Типоразмер 1
1	293 65	18 А	400 В~	1 Н.З.	Типоразмер 1
		25 А Зажимы главной цепи: столбчатые			
1	293 70	25 А	24 В~		Типоразмер 2
1	293 72	25 А	110 В~		Типоразмер 2
1	293 74	25 А	230 В~		Типоразмер 2
1	293 75	25 А	400 В~		Типоразмер 2

Упак.	Кат. №	Контакторы СТХ-1 (продолжение)			
		32 А Зажимы главной цепи: столбчатые Номинальный ток для категории применения АС 3			
		Номинальный ток для категории применения АС 3	Напряжение катушки	Размеры	
1	293 80	32 А	24 В~		Типоразмер 2
1	293 82	32 А	110 В~		Типоразмер 2
1	293 84	32 А	230 В~		Типоразмер 2
1	293 85	32 А	400 В~		Типоразмер 2
		40 А Зажимы главной цепи: столбчатые			
1	293 90	40 А	24 В~		Типоразмер 3
1	293 92	40 А	110 В~		Типоразмер 3
1	293 94	40 А	230 В~		Типоразмер 3
1	293 95	40 А	400 В~		Типоразмер 3
		50 А Зажимы главной цепи: столбчатые			
1	294 00	50 А	24 В~		Типоразмер 4
1	294 02	50 А	110 В~		Типоразмер 4
1	294 04	50 А	230 В~		Типоразмер 4
1	294 05	50 А	400 В~		Типоразмер 4
		65 А Зажимы главной цепи: столбчатые			
1	294 10	65 А	24 В~		Типоразмер 4
1	294 12	65 А	110 В~		Типоразмер 4
1	294 14	65 А	230 В~		Типоразмер 4
1	294 15	65 А	400 В~		Типоразмер 4
		80 А Зажимы главной цепи: столбчатые			
1	294 20	80 А	24 В~		Типоразмер 4
1	294 22	80 А	110 В~		Типоразмер 4
1	294 24	80 А	230 В~		Типоразмер 4
1	294 25	80 А	400 В~		Типоразмер 4
		95 А Зажимы главной цепи: столбчатые			
1	294 30	95 А	24 В~		Типоразмер 5
1	294 32	95 А	110 В~		Типоразмер 5
1	294 34	95 А	230 В~		Типоразмер 5
1	294 35	95 А	400 В~		Типоразмер 5
		105 А Зажимы главной цепи: столбчатые			
1	294 40	105 А	24 В~		Типоразмер 5
1	294 42	105 А	110 В~		Типоразмер 5
1	294 44	105 А	230 В~		Типоразмер 5
1	294 45	105 А	400 В~		Типоразмер 5

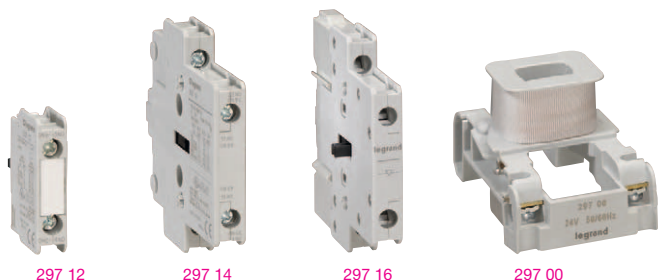
(1) Технические характеристики на стр. 113-116

контакторы СТХ-1

вспомогательные контакты, аксессуары, запасные катушки

тепловые реле RTX-1

для промышленных контакторов СТХ-1

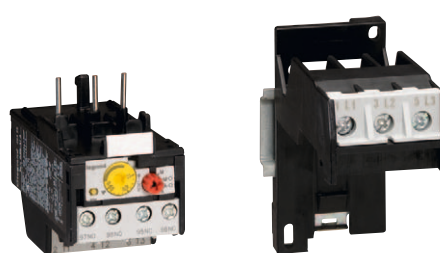


297 12

297 14

297 16

297 00



294 58

294 94

Технические характеристики (стр. 114)
Размеры (стр. 123)

Упак.	Кат. №	Блоки вспомогательных контактов¹
		Для контакторов СТХ-1 Винтовые зажимы
		Для установки спереди Тип контактов
10	297 12	1 Н.О.
10	297 13	1 Н.З.
		Для установки сбоку
10	297 14	2 Н.О.
10	297 15	1 Н.О. + 1 Н.З.
		Для установки более двух блоков Монтаж сбоку на блоки Кат. № 297 14 и 297 15 Винтовые зажимы
10	297 58	2 Н.О.
10	297 59	1 Н.О. + 1 Н.З.
10	297 60	2 Н.З.

Упак.	Кат. №	Аксессуары для взаимной блокировки
		Для контакторов СТХ-1
		С номинальным током от 9 до 105 А Взаимная механическая блокировка
5	297 16	
		Взаимная механическая/электрическая блокировка
5	297 17	2 Н.З. контакта

Упак.	Кат. №	Крышки выводов
		Для контакторов СТХ-1
1	297 18	Для контакторов 25 А и 32 А (комплект из 8 крышек)
1	297 19	Для контакторов 40 А (комплект из 6 крышек)
1	297 20	Для контакторов 50 А и 80 А (комплект из 8 крышек)
1	297 21	Для контакторов 95 А и 105 А (комплект из 8 крышек)

Упак.	Кат. №	Запасные катушки
		Для контакторов СТХ-1
		С номинальным током от 9 до 18 А Управляющее напряжение (50/60 Гц)
5	297 00	24 В~
5	297 01	110 В~
5	297 02	230 В~
5	297 03	400 В~
		С номинальным током от 25 до 40 А
5	297 04	24 В~
5	297 05	110 В~
5	297 06	230 В~
5	297 07	400 В~
		С номинальным током от 50 до 105 А
5	297 08	24 В~
5	297 09	110 В~
5	297 10	230 В~
5	297 11	400 В~

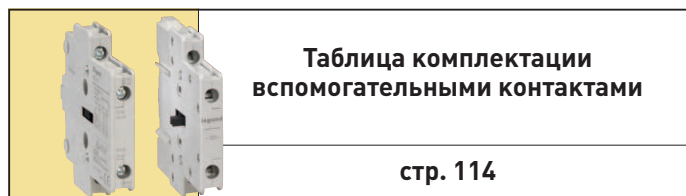
(1) Технические характеристики на стр. 114

Технические характеристики (стр. 119)
Размеры (стр. 124)

Защита от перегрузок
Защита от несимметричных перегрузок и обрыва фазы
Защита от превышения длительности пуска
Работа при окружающей температуре от -25 до +60 °С
Кнопка тестирования на передней панели
Индикация срабатывания
Независимые вспомогательные контакты с двойным размыканием
(1 Н.О.+ 1 Н.З.)
Переключатель режимов работы: ручной возврат, ручной возврат с остановом, автоматический возврат с остановом, автоматический возврат без останова

Упак.	Кат. №	Тепловые реле		
		Для контакторов СТХ-1 9...40 А Класс 10 А		
		Диапазон изменения уставки		Встроенные вспом. контакты
		I min. (А)	I max. (А)	
1	294 58	0.65	1.1	1 Н.О. + 1 Н.З. Типоразмер 1
1	294 59	1	1.5	
1	294 60	1.3	1.9	1 Н.О. + 1 Н.З. Типоразмер 1
1	294 61	1.8	2.7	
1	294 62	2.5	4	1 Н.О. + 1 Н.З. Типоразмер 1
1	294 63	4	6.3	
1	294 64	5.5	8.5	1 Н.О. + 1 Н.З. Типоразмер 1
1	294 65	8	12	
1	294 66	10	16	1 Н.О. + 1 Н.З. Типоразмер 1
1	294 67	14.5	18	
1	294 68	17.5	22	1 Н.О. + 1 Н.З. Типоразмер 1
1	294 69	21	26	
1	294 70	25	32	1 Н.О. + 1 Н.З. Типоразмер 1
1	294 71	30	40	
		Для контакторов СТХ-1 50...105 А Класс 10		
1	294 72	24	32	1 Н.О. + 1 Н.З. Типоразмер 2
1	294 73	30	43	
1	294 74	42	55	1 Н.О. + 1 Н.З. Типоразмер 2
1	294 75	54	65	
1	294 76	64	82	1 Н.О. + 1 Н.З. Типоразмер 2
1	294 77	78	97	
1	294 78	90	110	1 Н.О. + 1 Н.З. Типоразмер 2

Упак.	Кат. №	Монтажные аксессуары
		Для тепловых реле RTX-1 Для монтажа на DIN рейку 35 мм
1	294 94	Отдельное монтажное основание для Кат. №№ 294 58 - 294 71
1	294 95	Отдельное монтажное основание для Кат. №№ 294 72 - 294 78

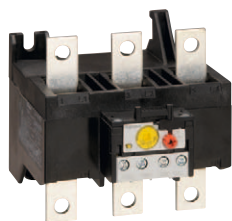


**Таблица комплектации
вспомогательными контактами**

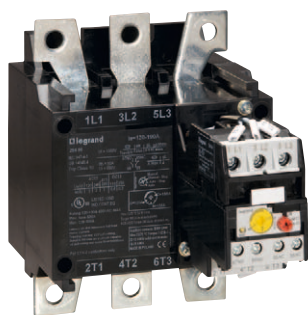
стр. 114

тепловые реле RTX-2

для контакторов СТХ-2



294 82



294 86

Технические характеристики (стр. 119)
Размеры (стр. 124)

Тепловая защита от обычных перегрузок
Защита от несимметричных перегрузок и обрыва фазы
Защита от превышения длительности пуска
Работа при окружающей температуре от -25 до +60 °С
Кнопка тестирования на передней панели
Индикация срабатывания
Независимые вспомогательные контакты с двойным размыканием (1 Н.О. + 1 Н.З.)
Переключатель режимов работы: ручной возврат, ручной возврат с остановом, автоматический возврат с остановом, автоматический возврат без останова

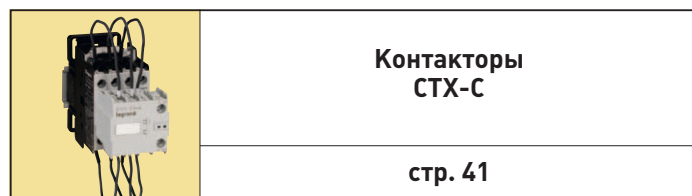
Упак.	Кат. №	Тепловые реле			
		Для контакторов СТХ-2 150...185 А			
		Класс 10			
		Диапазон изменения уставки		Встроенный вспом. контакт	Размеры
		I min. (А)	I max. (А)		
1	294 82	63	90	1 Н.О. + 1 Н.З.	Типоразмер 1
1	294 83	90	120	1 Н.О. + 1 Н.З.	Типоразмер 1
1	294 84	110	140	1 Н.О. + 1 Н.З.	Типоразмер 1
1	294 85	140	190	1 Н.О. + 1 Н.З.	Типоразмер 1
		Для контакторов СТХ-2 205...310 А			
		Класс 10			
1	294 86	120	190	1 Н.О. + 1 Н.З.	Типоразмер 2
1	294 87	175	280	1 Н.О. + 1 Н.З.	Типоразмер 2
1	294 88	200	310	1 Н.О. + 1 Н.З.	Типоразмер 2

МОДУЛЬНОЕ ОБОРУДОВАНИЕ ЗАЩИТЫ И УПРАВЛЕНИЯ

Модульные контакторы

Новая экономичная серия модульных контакторов компании Legrand расширяет возможности по управлению, позволяя коммутировать более мощные нагрузки (электродвигатели, цепи освещения и т.д.) в жилых и общественных зданиях.

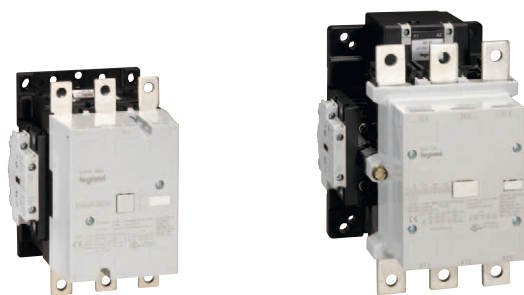
Контакторы отличаются повышенной нагрузочной способностью и увеличенным сроком службы.



• • • стр. 184

контакторы СТХ-2

трехполюсные промышленные контакторы 150...310 А



295 04

295 24

Технические характеристики (стр. 115)
Размеры (стр. 124)

Трехполюсные контакторы с катушкой
Винтовые зажимы с защитой от случайного прикосновения соответствуют требованиям VDE 0106 T.100. VBG4
Поставляются с блоком вспомогательных контактов Кат. № 297 15 (1 Н.О. + 1 Н.З.)
Возможность присоединения сбоку до 8 вспомогательных контактов
Соответствуют стандартам МЭК/EN 60947-1, МЭК/EN 60947-4-1

Упак.	Кат. №	Контакторы СТХ-2			
		Трехполюсные контакторы Цепь управления: ~, 50/60 Гц			
		150 А С плоскими выводами главной цепи			
		Макс. номинальный ток для категории применения АС 3	Напряжение катушки	Встроенный вспом. контакт	Размеры
1	295 00	150 А	24 В~	1 Н.О. + 1 Н.З.	Типоразмер 1
1	295 02	150 А	110 В~	1 Н.О. + 1 Н.З.	Типоразмер 1
1	295 04	150 А	230 В~	1 Н.О. + 1 Н.З.	Типоразмер 1
1	295 05	150 А	400 В~	1 Н.О. + 1 Н.З.	Типоразмер 1
		185 А С плоскими выводами главной цепи			
1	295 10	185 А	24 В~	1 Н.О. + 1 Н.З.	Типоразмер 1
1	295 12	185 А	110 В~	1 Н.О. + 1 Н.З.	Типоразмер 1
1	295 14	185 А	230 В~	1 Н.О. + 1 Н.З.	Типоразмер 1
1	295 15	185 А	400 В~	1 Н.О. + 1 Н.З.	Типоразмер 1

Упак.	Кат. №	Контакторы СТХ-2 с электронным блоком управления			
		Трехполюсные контакторы Цепь управления: ~/≠, 50/60 Гц			
		205 А С плоскими выводами главной цепи			
		Макс. номинальный ток для категории применения АС 3	Напряжение катушки	Встроенный вспом. контакт	Размеры
1	295 20	205 А	24 - 28 В~/≠	1 Н.О. + 1 Н.З.	Типоразмер 2
1	295 22	205 А	110 - 127 В~/≠	1 Н.О. + 1 Н.З.	Типоразмер 2
1	295 24	205 А	230 - 250 В~/≠	1 Н.О. + 1 Н.З.	Типоразмер 2
1	295 25	205 А	380 - 415 В~/≠	1 Н.О. + 1 Н.З.	Типоразмер 2
		250 А С плоскими выводами главной цепи			
1	295 30	250 А	24 - 28 В~/≠	1 Н.О. + 1 Н.З.	Типоразмер 2
1	295 32	250 А	110 - 127 В~/≠	1 Н.О. + 1 Н.З.	Типоразмер 2
1	295 34	250 А	230 - 250 В~/≠	1 Н.О. + 1 Н.З.	Типоразмер 2
1	295 35	250 А	380 - 415 В~/≠	1 Н.О. + 1 Н.З.	Типоразмер 2
		310 А С плоскими выводами главной цепи			
1	295 42	310 А	110 - 127 В~/≠	1 Н.О. + 1 Н.З.	Типоразмер 2
1	295 44	310 А	230 - 250 В~/≠	1 Н.О. + 1 Н.З.	Типоразмер 2

контакторы СТХ-2

вспомогательные контакты, аксессуары, запасные катушки



297 14

297 61

Технические характеристики (стр. 114)
Размеры (стр. 123)

Упак.	Кат. №	Блоки вспомогательных контактов ^{1,2}	
		Для контакторов СТХ-2	
		Для установки не более двух блоков Монтаж сбоку Винтовые зажимы Не более одного вспом. блока на контактор (в дополнение к поставляемому с аппаратом) Тип контактов 2 Н.О. 1 Н.О. + 1 Н.З.	
10	297 14		
10	297 15		
		Для установки более двух блоков Монтаж сбоку на блоки Кат. № 297 14 и 297 15 Винтовые зажимы 2 Н.О. 1 Н.О. + 1 Н.З. 2 Н.З.	
10	297 58		
10	297 59		
10	297 60		
		Аксессуары для взаимной блокировки	
		Для контакторов СТХ-2	
		С номинальным током от 150...310 А Горизонтальная механическая взаимная блокировка	
1	297 61		
1	297 62		
		Вертикальная механическая взаимная блокировка (соответствие стандарту UL не обеспечивается)	
		Крышка вывода одного полюса	
		Для контакторов СТХ-2	
		С номинальным током 150 и 185 А Крышка вывода, степень защиты IPXXB	
1	297 66		
		С номинальным током 205, 250 и 310 А Крышка выводов IPXXB (комплект из 3 крышек)	
1	297 67		
		Запасные катушки для контакторов СТХ-2	
		С номинальным током 150...185 А Напряжение цепи управления (50/60 Гц)	
1	297 32		
1	297 33		
		230 В~	
		400 В~	
		Узел управления для контакторов 205...310 А	
		Состоит из двух элементов: катушки и электронного модуля	
		Запасные катушки Напряжение цепи управления (50/60 Гц)	
1	297 36		
1	297 37		
		220 - 250 В~/≠	
		380 - 415 В~/≠	
		Электронные модули	
1	297 47		
1	297 48		
		220 - 250 В~/≠	
		380 - 415 В~/≠	

(1) Технические характеристики на стр. 114

(2) Таблица комплектации вспомогательными контактами на стр. 114

контакторы СТХ-1

технические характеристики

■ Соответствие стандартам

Соответствуют стандартам:

- МЭК/EN 60947-1
- МЭК/EN 60947-4-1
- МЭК/EN 60947-5-1
- UL 508

■ Условия окружающей среды

Температура хранения: от - 55 до +80 °С

Рабочая температура: от - 40 до +60 °С

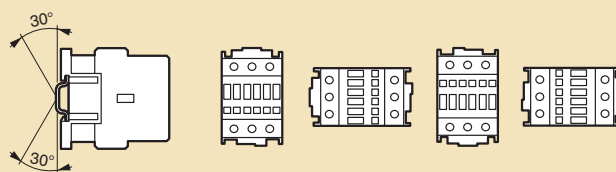
Высота над уровнем моря

до 3000 м: без ухудшения номинальных значений

от 3000 до 4000 м: 90%Ie 80%Ue

от 4000 до 5000 м: 80%Ie 75%Ue

■ Положение в пространстве



Не влияет на номинальную мощность
Не влияет на напряжение срабатывания и возврата

■ Характеристики главной цепи

		9 A	12 A	18 A	25 A	32 A	40 A	50 A	65 A	80 A	95 A	105 A
Номинальный тепловой ток I _{th} AC-1 при температуре до 55 °С	(A)	25	25	32	45	60	60	90	110	110	140	140
Номинальный ток I _e AC-3	(A)	9	12	18	25	32	40	50	65	80	95	105
Номинальное напряжение U _e	(В)	690	690	690	690	690	690	690	690	690	690	690
Номинальное напряжение изоляции U _i	(В)	1000	1000	1000	1000	1000	1000	1000	1000	1000	1000	1000
Максимальный длительный ток для категории применения AC1	(A)	25	25	32	45	60	60	90	110	110	140	140
Диапазон частот	(Гц)	25...400	25...400	25...400	25...400	25...400	25...400	25...400	25...400	25...400	25...400	25...400
Включающая способность	(A)	450	450	450	550	550	550	1000	1000	1000	1280	1280
Отключающая способность согласно МЭК 947 (действ. значение)	U _e ≤ 400 В	(A)	250	250	250	450	450	450	920	920	920	1050
	U _e = 500 В	(A)	250	250	250	450	450	450	920	920	920	1050
	U _e = 690 В	(A)	130	130	130	205	205	205	780	780	780	950
Кратковременно выдерживаемый ток	в течение 1 с	(A)	455	455	570	1010	1010	1265	1580	2530	2530	3300
	в течение 5 с	(A)	205	205	254	450	450	450	710	1130	1130	1485
	в течение 10 с	(A)	144	144	180	320	320	400	500	800	800	1050
	в течение 30 с	(A)	85	85	104	185	185	230	290	460	460	600
	в течение 1 мин.	(A)	60	60	74	130	130	165	205	325	325	430
	в течение 3 мин.	(A)	35	35	46	90	90	100	120	185	185	250
Время восстановления	(мин.)	10	10	10	10	10	10	10	10	10	10	10
Защита от короткого замыкания Без теплового реле	Координация защиты по типу 1 Предохранитель gL/gG	(A)	50	50	63	100	100	125	200	200	200	250
	Координация защиты по типу 2 Предохранитель gL-gG	(A)	25	35	35	63	63	80	100	125	125	160
	Предохранитель gL-gG без приваривания контактов	(A)	10	10	25	35	35	50	80	100	100	140
	Полное сопротивление одного полюса	(мкОм)	2.35	2.35	2.41	1.28	1.28	0.95	0.85	0.86	0.86	0.76
Мощность, рассеиваемая полюсом	AC-1	(Вт)	1.47	1.47	2.46	2.59	4.6	3.42	6.86	10.40	10.40	14.89
	AC-3	(Вт)	0.19	0.34	0.78	0.80	1.31	1.52	2.12	3.63	5.5	6.86
Сопротивление изоляции	Между соседними полюсами	(МОм)	>10	>10	>10	>10	>10	>10	>10	>10	>10	>10
	Между полюсами и открытыми токопроводящими частями	(МОм)	>10	>10	>10	>10	>10	>10	>10	>10	>10	>10
	Между вводом и выводом	(МОм)	>10	>10	>10	>10	>10	>10	>10	>10	>10	>10

контакторы СТХ-1

технические характеристики

■ Характеристики цепи управления

Переменный ток			9 А – 18 А	25 А – 40 А	50 А – 80 А	95 А – 105 А					
Номинальное напряжение изоляции U_i			(В)	1000	1000	1000	1000				
Номинальное напряжение U_s , 50 Гц			(В)	24...440	24...440	24...440	24...440				
Номинальное напряжение U_s , 60 Гц			(В)	24...440	24...440	24...440	24...440				
Диапазон напряжения цепи управления, 50/60 Гц		удержание, 50 Гц	xUs	0.8...1.1	0.8...1.1	0.8...1.1	0.8...1.1				
		удержание, 60 Гц	xUs	0.85...1.1	0.85...1.1	0.85...1.1	0.85...1.1				
		замыкание, 50 Гц	xUs	0.5...0.8	0.6...0.8	0.6...0.8	0.6...0.8				
		замыкание, 60 Гц	xUs	0.65...0.85	0.7...0.85	0.7...0.85	0.7...0.85				
		размыкание, 50 Гц	xUs	0.3...0.55	0.35...0.60	0.35...0.60	0.35...0.60				
Потребляемая мощность катушки		Удержание (50 Гц/60 Гц)	(ВА)	6.8/5.6	11.4/9.5	20/16.6	20/16.6				
		Срабатывание (50 Гц/60 Гц)	(ВА)	53/44	120/100	245/204	245/204				
Рассеиваемая мощность (50 Гц/60 Гц)			(Вт)	2.2/1.8	3.2/2.6	5.2/4.3	5.2/4.3				
Коэффициент мощности				При замкнутом магнитном контуре		cos φ		0.33	0.28	0.26	0.26
				При разомкнутом магнитном контуре		cos φ		0.84	0.73	0.54	0.54
Временные характеристики	При напряжении от -20% U_s до +10% U_s	Время замыкания замыкающего контакта при включении	(мс)	6...20	7...25	9...35	9...35				
		Время размыкания замыкающего контакта при отключении	(мс)	6...13	5...25	9...15	9...15				
	При U_s	Время замыкания замыкающего контакта при включении	(мс)	8...20	10...19	15...30	15...30				
		Время размыкания замыкающего контакта при отключении	(мс)	6...13	5...25	9...15	9...15				
Механическая износостойкость			Катушка (при 50 Гц)	10 ⁶ циклов	10	10	8	8			
Максимальная частота срабатывания	Категория применения AC1 при номинальной мощности			циклов в час	1200	1200	1200	1200			
	Категория применения AC2 при номинальной мощности			циклов в час	1000	1000	1000	750			
	Категория применения AC3 при номинальной мощности			циклов в час	1200	1200	1200	600			
	Категория применения AC4 при номинальной мощности			циклов в час	360	360	200	200			
			Катушка без нагрузки	циклов в час	3600	3600	3600	3600			

■ Таблица комплектации вспомогательными контактами

Контакторы	Блоки вспомогательных контактов 29712/13/14/15/58/59/60					
	Установка спереди	Боковой слева	Боковой справа	Боковой слева (второй ряд)	Боковой справа (второй ряд)	Всего контактов, не более
СТХ -1 9 – 18 А	4	-	-	-	-	4
	2	1	-	-	-	4
	-	1	1	-	-	4
СТХ-1 25 – 40 А	4	1	-	-	-	6
	2	1	1	-	-	6
СТХ-1 50 – 105 А	6	1	-	-	-	8
	4	1	1	-	-	8
	-	1	1	1	1	8
СТХ-2 150 – 310 А	-	установлен	1	1	1	8

■ Внутренние вспомогательные контакты

Номинальное напряжение изоляции U_i (В)			1000	
Номинальный тепловой ток I_{th} при $\leq 55^\circ C$			(А)	20
AC-15	Номинальное напряжение и ток U_e-I_e	В соответствии с МЭК	220 / 230 В – 10 А 400 / 380 В – 6 А	
		В соответствии с UL, CSA	A600	
DC-13	Номинальное напряжение и ток U_e-I_e	В соответствии с МЭК	24 В – 6 А 110 В – 2 А 440 В – 0,35 А	48 В – 4 А 220 В – 0,7 А
		В соответствии с UL, CSA	P600	
Коммутационная износостойкость			10 ⁶	
Минимальная эксплуатационная мощность (эксплуатационная безопасность)			17 В – 5 мА	

■ Вспомогательные блок-контакты

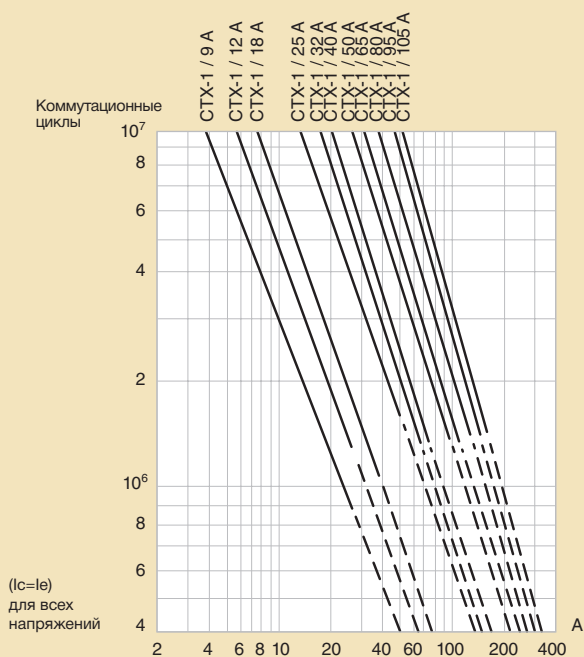
Номинальное напряжение изоляции U_i (В)			1000	
Номинальный тепловой ток I_{th} при $\leq 55^\circ C$			(А)	10
AC-15	Номинальное напряжение и ток U_e-I_e	В соответствии с МЭК	220 / 230 В – 10 А 400 / 380 В – 6 А	
		В соответствии с UL, CSA	A600	
DC-13	Номинальное напряжение и ток U_e-I_e	В соответствии с МЭК	24 В – 4 А 110 В – 0,7 А 440 В – 0,15 А	48 В – 2 А 220 В – 0,3 А
		В соответствии с UL, CSA	Q600	
Коммутационная износостойкость			10 ⁶ срабат.	1
Механическая износостойкость			10 ⁶ срабат.	10
Минимальная рабочий ток (эксплуатационная безопасность)				17 В – 5 мА

контакторы CTX-1 и CTX-2

технические характеристики

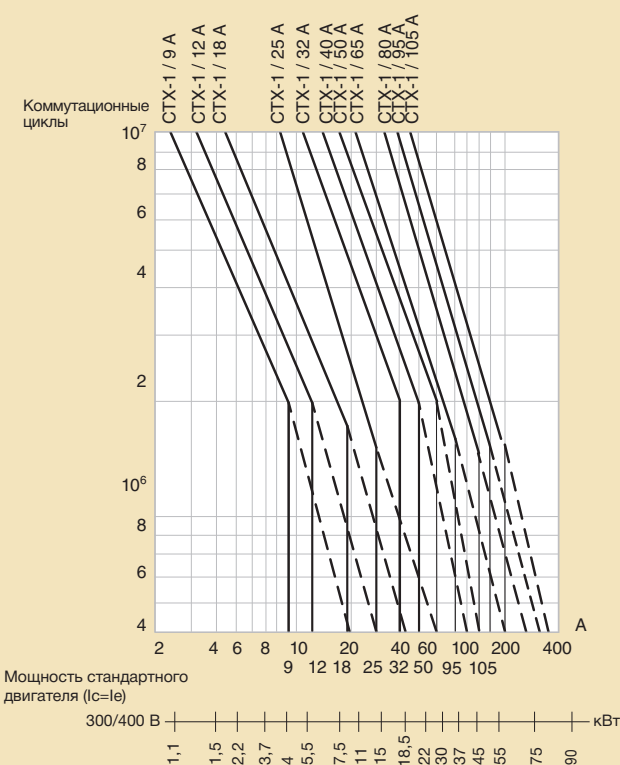
■ Коммутационная износостойкость

CTX-1, категория AC1



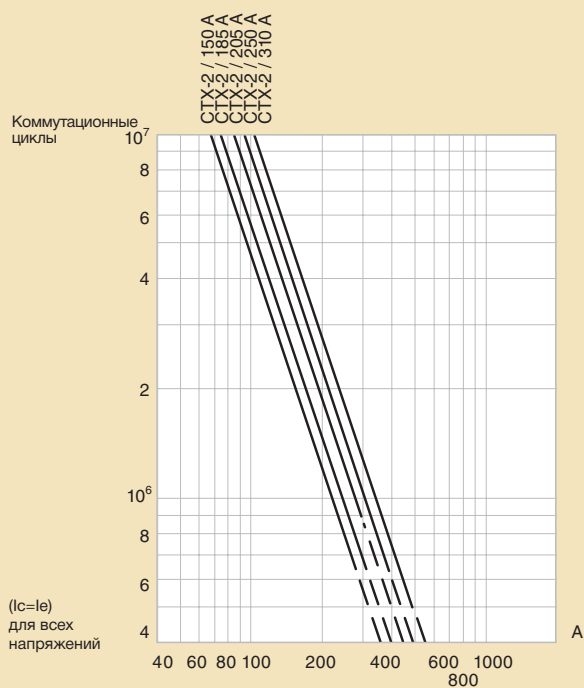
(Ic=Ie)
для всех напряжений

CTX-1, категория AC3 (Ue ≤ 450 В)



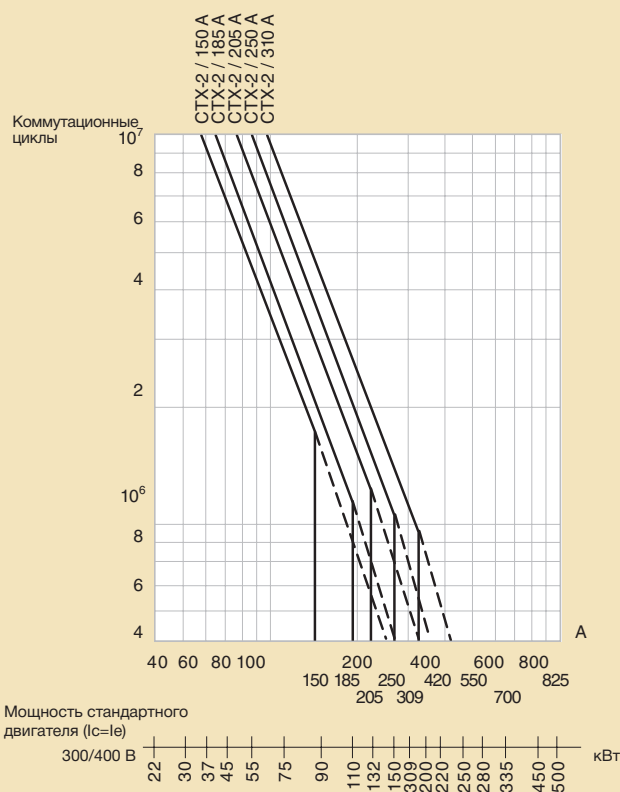
Мощность стандартного двигателя (Ic=Ie)

CTX-2, категория AC1



(Ic=Ie)
для всех напряжений

CTX-2, категория AC3 (Ue ≤ 450 В)



Мощность стандартного двигателя (Ic=Ie)

Для категории применения AC1

Увеличение максимального рабочего тока при параллельном соединении контактов:

- 2 контакта параллельно: Ie x 1,8
- 3 контакта параллельно: Ie x 2,4

контакторы СТХ-1 и СТХ-2

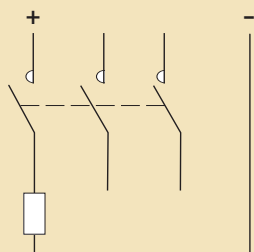
технические характеристики

■ Номинальный ток (I_e) в Амперах, по категориям DC

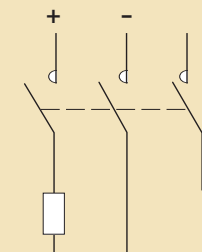
U _e	DC-1 (LR≤1 мс)									DC-3 (LR≤2,5 мс)								
	24 В			125 В			220 В		440 В	24 В			125 В			220 В		440 В
Количество полюсов соединенных последовательно	1	2	3	1	2	3	2	3	3	1	2	3	1	2	3	2	3	3
СТХ-1 / 9А	18	25	25	6	18	25	7,5	25	8	12	18	18	2	10	15	2	12	1,5
СТХ-1 / 12А	18	25	25	6	18	25	7,5	25	8	12	18	18	2	10	15	2	12	1,5
СТХ-1 / 18А	18	32	32	6	18	25	7,5	25	8	12	18	18	2	12	18	2	12	1,5
СТХ-1 / 25А	25	45	45	8	25	32	8	32	10	18	25	25	2	18	25	2	18	1,5
СТХ-1 / 32А	32	60	60	8	45	60	8	50	10	25	40	40	3	25	32	2	25	3
СТХ-1 / 45А	40	60	60	8	45	60	8	50	10	32	40	40	3	32	40	2	32	3
СТХ-1 / 50А	50	90	90	16	80	90	20	90	15	40	65	65	3	50	65	7	50	3
СТХ-1 / 65А	65	110	110	16	90	110	20	110	15	50	80	80	3	60	80	7	65	3
СТХ-1 / 80А	65	110	110	16	90	110	20	110	15	50	80	80	3	60	80	7	65	3
СТХ-1 / 95А	80	140	140	16	110	140	20	140	15	65	105	105	3	80	105	7	95	3
СТХ-1 / 105А	80	140	140	16	110	140	20	140	15	65	105	105	3	80	105	7	95	3
СТХ-2 / 150А	200	250	250	25	200	250	110	250	120	150	150	150	25	150	150	60	150	50
СТХ-2 / 185А	200	250	250	25	200	250	110	250	120	185	185	185	25	185	185	70	185	55
СТХ-2 / 250А	250	315	315	30	250	315	150	315	150	250	250	250	30	250	250	85	250	70
СТХ-2 / 310А	350	450	450	50	300	500	200	500	180	309	309	309	50	309	309	95	309	80

■ Схемы соединения полюсов

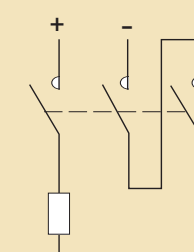
Для одного



Для двух



Для трех



контакторы СТХ-2

технические характеристики

■ Соответствие стандартам

Соответствуют стандартам:

- МЭК/EN 60947-1
- МЭК/EN 60947-4-1

■ Условия окружающей среды

Температура хранения: от - 55 до +80 °С

Рабочая температура: от - 40 до +60 °С

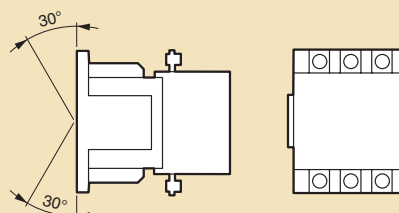
Высота над уровнем моря

до 3000 м: без ухудшения номинальных значений

от 3000 до 4000 м: 90%Ie 80%Ue

от 4000 до 5000 м: 80%Ie 75%Ue

■ Положение в пространстве



Не влияет на номинальную мощность

Не влияет на напряжение срабатывания и возврата

■ Характеристики главной цепи

			150 A	185 A	205 A	250 A	310 A
Номинальный тепловой ток I _{th} при температуре до 40 °С	(A)		250	250	315	315	450
Номинальный ток I _e для категории применения АС3	(A)		150	185	205	250	309
Номинальное напряжение U _e	(В)		1000	1000	1000	1000	1000
Номинальное напряжение изоляции U _i	(В)		1000	1000	1000	1000	1000
Максимальный длительный ток для категории применения АС1	(A)		250	250	315	315	450
Диапазон частоты	(Гц)		25...400	25...400	25...400	25...400	25...400
Включающая способность (действующее значение)	(A)		1850	2200	2500	2500	3700
Отключающая способность (действующ. значение)	U _e < 400 В	(A)	1600	1850	2000	3500	3500
	U _e = 500 В	(A)	1600	1850	2000	3500	3500
	U _e = 690 В	(A)	1000	1200	1660	2200	2200
	U _e = 1000 В	(A)	350	350	850	1100	1100
Кратковременно выдерживаемый ток	1 с	(A)	2500	2500	4000	5500	5500
	5 с	(A)	2500	2500	3200	3500	3500
	10 с	(A)	2300	2300	2400	2500	2500
	30 с	(A)	1250	1250	1400	1600	1600
	1 мин.	(A)	900	900	1000	1200	1200
	3 мин.	(A)	600	600	750	900	900
Время восстановления	(мин.)		10	10	10	10	10
Защита от короткого замыкания с помощью предохранителя	Координация защиты по типу 1 gL/gG	(A)	355	355	500	500	630
	Координация защиты по типу 2 gL/gG	(A)	250	250	315	400	500
	Без приваривания контактов	(A)	200	200	250	315	425
Полное сопротивление одного полюса	(мкОм)		0.30	0.30	0.28	0.28	0.28
Мощность, рассеиваемая полюсом	АС-1	(Вт)	19	19	27.7	27.7	56.7
	АС-3	(Вт)	6.8	10.3	11.7	17.5	26.7
Сопротивление изоляции	между соседними полюсами	(МОм)	> 10	> 10	> 10	> 10	> 10
	между полюсами и открытыми токопроводящими частями	(МОм)	> 10	> 10	> 10	> 10	> 10
	между вводом и выводом	(МОм)	> 10	> 10	> 10	> 10	> 10

контакторы СТХ-2

технические характеристики

■ Характеристики цепи управления

Переменный ток			150 A	185 A	205 A	250 A	310 A	
Номинальное напряжение изоляции U_i	(В)		1000	1000	1000	1000	1000	
Номинальное напряжение U_s , 50/60 Гц	(В)		24...400	24...400	24...415	24...415	110...250	
Диапазон напряжения	Рабочее напряжение	xUs	0.8...1.1	0.8...1.1	0.8...1.1	0.8...1.1	0.8...1.1	
	Напряжение срабатывания	xUs	0.4...0.6	0.4...0.6	0.4...0.6	0.4...0.6	0.4...0.6	
Потребляемая мощность катушки	В замкнутом состоянии (СТХ-2 150 - 185 A)	50 Гц	(ВА)	46	46	60	-	-
		60 Гц	(ВА)	38.3	38.3	50	-	-
	В разомкнутом состоянии (СТХ-2 150 - 185 A)	50 Гц	(ВА)	568	568	1082	-	-
		60 Гц	(ВА)	473	473	901	-	-
	Рассеиваемая мощность (СТХ-2 150 - 185 A)	50 Гц	(Вт)	23	23	22.2	-	-
		60 Гц	(Вт)	19.1	19.1	18.5	-	-
Коэффициент мощности	В замкнутом состоянии	СТХ-2 150 - 185 A	cos φ	0.4	0.4	0.37	-	-
		СТХ-2 205 - 310 A	cos φ	-	-	-	-	-
	В разомкнутом состоянии	СТХ-2 150 - 185 A	cos φ	0.6	0.6	0.6	-	-
		СТХ-2 205 - 310 A	cos φ	-	-	-	-	-
Временные характеристики при U_s	Время замыкания замыкающего контакта при включении	(мс)	20...25	20...25	36...40	60...70	60...70	
	Время размыкания замыкающего контакта при отключении	(мс)	10...13	10...13	10...15	13...17	13...17	
Механическая износостойкость		10 ⁶ циклов	10	10	10	10	10	
Максимальная частота срабатывания	Без нагрузки		циклов в час	2400	2400	2400	1200	1200
	Для категорий АС1/АС3 при номинальной мощности		циклов в час	600	600	600	600	60
	Для категорий АС2 при номинальной мощности		циклов в час	250	250	250	250	250
	Для категорий АС4 при номинальной мощности		циклов в час	150	150	150	150	150

Постоянный ток			205 A	250 A	310 A	
Номинальное напряжение изоляции U_i	(В)		1000	1000	1000	
Стандартное напряжение U_s	(В)		24...415	24...415	110...250	
Диапазон напряжения	Рабочее напряжение	xUs	0.8...1.1	0.8...1.1	0.8...1.1	
	Напряжение срабатывания	xUs	0.35...0.5	0.4...0.6	0.4...0.6	
Потребляемая мощность	Удержание	(Вт)	3.5	3.5	3.5	
	Срабатывание	(Вт)	350	350	350	
Временные характеристики при U_s	Время замыкания замыкающего контакта при включении	(мс)	60...70	60...70	60...70	
	Время размыкания замыкающего контакта при отключении	(мс)	13...17	13...17	13...17	
Механическая износостойкость		10 ⁶ циклов	10	10	10	
Максимальная частота срабатывания	Без нагрузки		циклов в час	1200	1200	1200
	АС3 при номинальной мощности		циклов в час	600	600	600
	АС4 при номинальной мощности		циклов в час	150	150	150

тепловые реле **RTX-1** и **RTX-2**

технические характеристики

■ Соответствие стандартам

Соответствуют стандартам:

- МЭК/EN 60947-4-1
- МЭК/EN 60947-5-1

■ Условия окружающей среды

Температура хранения: от - 40 до +70 °С

Рабочая температура: от - 25 до +60 °С

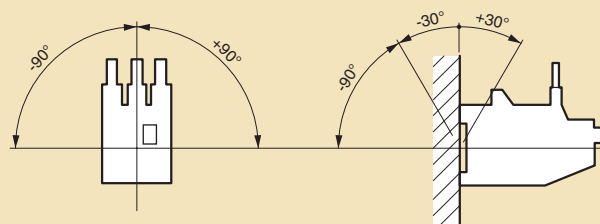
Высота над уровнем моря

до 3000 м: без изменения номинальных характеристик

Относительная влажность воздуха: 98 %

Защитная обработка: тропикализация

■ Положение в пространстве



■ Характеристики главной цепи и цепи управления

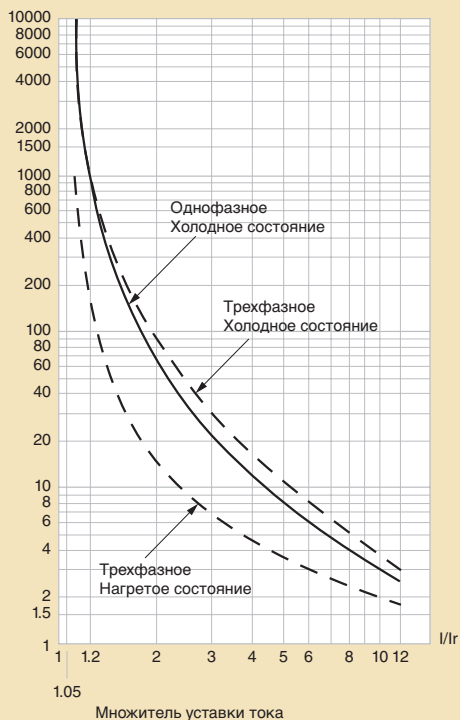
		RTX-1		RTX-2		
Для контакторов СТХ:		9...40 А	50...105 А	150...185 А	205...310 А	
ОБЩИЕ						
Класс		10 А	10 А	10 А	10 А	
Диапазон изменения уставки	(А)	0.65...40	24...110	63...190	120...400	
Применяется с		СТХ 1, 9 – 40 А	СТХ 1, 50 – 105 А	СТХ 2, 150 – 185 А	СТХ 2, 205 – 310 А	
ГЛАВНАЯ ЦЕПЬ						
Номинальное напряжение изоляции U (МЭК 947-4)	(В)	690	1000	1000	1000	
Диапазон частоты	(Гц)	0...400	0...400	0...400	50...60	
Сечение присоединяемых проводников	Жестких – к зажимам	(мм ²)	16	50	120	-
	Гибких – к зажимам	(мм ²)	10	50	120	-
	К плоским выводам	(мм)	-	-	25 x 5	-
	К плоскому выводу с увеличенным расстоянием между полюсами	(мм)	-	-	-	30 x 10
Момент затяжки	(Нм)	2.5	4.5	6.5	23	
ЦЕПЬ УПРАВЛЕНИЯ						
Номинальное напряжение изоляции Ui (МЭК 947-4)	(В)	690				
Номинальный тепловой ток I _{th}	(А)	10				
Номинальное напряжение и ток	AC-15 – U _e -I _e (В – А)	110/120 – 3; 220/240 – 2; 380/415 – 1; 480/500 – 0.8; 660/690 – 0.3				
	DC-13 – U _e -I _e (В – А)	24 – 2; 48 – 1.4; 110 – 0.6; 250 – 0.3; 440 – 0.1				
Категория применения согласно UI и CSA		B600 – Q600				
Предохранитель gL	(А)	10				
Сечение присоединяемых проводников	(мм ²)	2.5				
Момент затяжки	(Нм)	0.8				

тепловые реле **RTX-1** время-токовые характеристики

■ Время-токовые характеристики

RTX-1, класс 10, для контакторов СТХ-1 9...40 А

Время срабатывания (с)

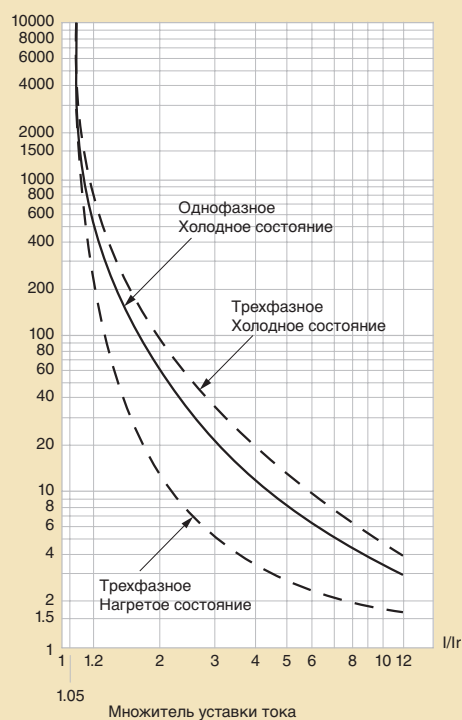


тепловые реле **RTX-2** время-токовые характеристики

■ Время-токовые характеристики

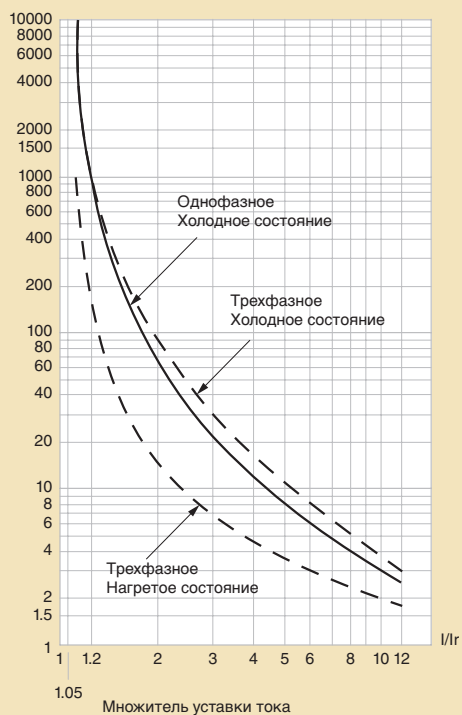
RTX-2, класс 10, для контакторов СТХ-2 150...185 А

Время срабатывания (с)



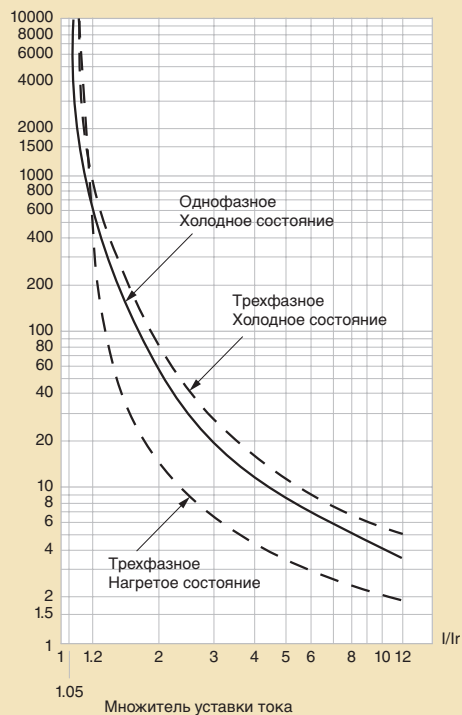
RTX-1, класс 10, для контакторов СТХ-1 50...105 А

Время срабатывания (с)



RTX-2, класс 10, для контакторов СТХ-2 205...310 А

Время срабатывания (с)



контакторы СТХ-1 и СТХ-2

■ Координация устройств защиты: контакторов и автоматических выключателей

В соответствии с МЭК 60947-2

Координация «Тип 2»

Комбинации трехполюсных аппаратов

Электродвигатель		Автоматический выключатель				Контактор	Тепловое реле			Тест	
Номинальная мощность (кВт)	Номинальный ток (А)	Тип	Номинальный ток (А)	Уставка электромагнитного расцепителя (А)	Кат. №	Тип	Тип	Диапазон уставок (А)	Кат. №	Условный ток короткого замыкания I _q (кА)	Напряжение (В)
0.75	1.9	DX-MA	2.5	32	071 62	СТХ-1 9 А	RTX-1	1.8 - 2.7	294 61	15	400
1.1	2.7	DX-MA	4	50	071 63	СТХ-1 9 А	RTX-1	2.5 - 4	294 62	15	400
1.5	3.5	DX-MA	4	50	071 63	СТХ-1 9 А	RTX-1	2.5 - 4	294 62	15	400
2.2	5	DX-MA	6.3	80	071 64	СТХ-1 9 А	RTX-1	4 - 6.3	294 63	15	400
2.5	5.7	DX-MA	6.3	80	071 64	СТХ-1 9 А	RTX-1	4 - 6.3	294 63	15	400
3	6.7	DX-MA	10	125	071 52	СТХ-1 12 А	RTX-1	5.5 - 8.5	294 64	15	400
3.7	8	DX-MA	10	125	071 52	СТХ-1 12 А	RTX-1	5.5 - 8.5	294 64	15	400
4	8.5	DX-MA	10	125	071 52	СТХ-1 12 А	RTX-1	8 - 12	294 65	15	400
5.5	11	DX-MA	12.5	160	071 53	СТХ-1 25 А	RTX-1	8 - 12	294 65	15	400
6.3	13	DX-MA	16	200	071 54	СТХ-1 25 А	RTX-1	10 - 16	294 66	15	400
7.5	15	DX-MA	16	200	071 54	СТХ-1 25 А	RTX-1	10 - 16	294 66	15	400
10	20	DX-MA	25	320	071 55	СТХ-1 25 А	RTX-1	17.5 - 22	294 68	15	400
11	22	DX-MA	25	320	071 55	СТХ-1 25 А	RTX-1	17.5 - 22	294 68	15	400
12.5	25	DX-MA	25	320	071 55	СТХ-1 25 А	RTX-1	21 - 26	294 69	15	400
15	29	DX-MA	40	500	071 56	СТХ-1 32 А	RTX-1	25 - 32	294 70	10	400
16	31	DX-MA	40	500	071 56	СТХ-1 32 А	RTX-1	25 - 32	294 70	10	400
18.5	35	DX-MA	40	500	071 56	СТХ-1 40 А	RTX-1	30 - 40	294 71	10	400
20	38	DX-MA	40	500	071 56	СТХ-1 40 А	RTX-1	30 - 40	294 71	10	400
22	41	DX-MA	63	880	071 60	СТХ-1 50 А	RTX-1	30 - 43	294 73	10	400
25	47	DX-MA	63	880	071 60	СТХ-1 50 А	RTX-1	42 - 55	294 74	10	400
30	57	DX-MA	63	880	071 60	СТХ-1 65 А	RTX-1	54 - 65	294 75	10	400
31.5	59	DX-MA	63	880	071 60	СТХ-1 65 А	RTX-1	54 - 65	294 75	10	400

Электродвигатель		Автоматический выключатель				Контактор	Тепловое реле			Тест	
Номинальная мощность (кВт)	Номинальный ток (А)	Тип	Номинальный ток (А)	Уставка электромагнитного расцепителя (А)	Кат. №	Тип	Тип	Диапазон уставок (А)	Кат. №	Условный ток короткого замыкания I _q (кА)	Напряжение (В)
12.5	25	DPX-H 125	25	250	250 51	СТХ-1 50 А	RTX-1	24 - 32	294 72	36	400
15	29	DPX-H 125	40	400	250 52	СТХ-1 95 А	RTX-1	24 - 32	294 72	36	400
16	31	DPX-H 125	40	400	250 52	СТХ-1 95 А	RTX-1	24 - 32	294 72	36	400
18.5	35	DPX-H 125	40	400	250 52	СТХ-1 95 А	RTX-1	30 - 43	294 73	36	400
20	38	DPX-H 125	40	400	250 52	СТХ-1 95 А	RTX-1	30 - 43	294 73	36	400
22	41	DPX-H 125	63	630	250 53	СТХ-1 95 А	RTX-1	30 - 43	294 73	36	400
25	47	DPX-H 125	63	630	250 53	СТХ-1 95 А	RTX-1	42 - 55	294 74	36	400
30	57	DPX-H 125	63	630	250 53	СТХ-1 105 А	RTX-1	54 - 65	294 75	36	400
31.5	59	DPX-H 125	63	630	250 53	СТХ-1 105 А	RTX-1	54 - 65	294 75	36	400
37	68	DPX-H 125	100	1000	250 54	СТХ-1 105 А	RTX-1	64 - 82	294 76	36	400
40	74	DPX-H 125	100	1000	250 54	СТХ-1 105 А	RTX-1	64 - 82	294 76	36	400
45	82	DPX-H 125	100	1000	250 54	СТХ-1 105 А	RTX-1	78 - 97	294 77	36	400
50	92	DPX-H 125	100	1000	250 54	СТХ-1 105 А	RTX-1	78 - 97	294 77	36	400
55	102	DPX-H 125	125	1250	250 55	СТХ-2 150 А	RTX-2	90 - 120	294 83	36	400
63	115	DPX-H 125	125	1250	250 55	СТХ-2 150 А	RTX-2	90 - 120	294 83	36	400

контакторы СТХ-1 и СТХ-2

■ Координация устройств защиты: контакторов и автоматических выключателей

В соответствии с МЭК 60947-2

Координация «Тип 2»

Комбинации трехполюсных аппаратов

Электродвигатель		Автоматический выключатель				Контактор	Тепловое реле			Тест	
Номинальная мощность (кВт)	Номинальный ток (А)	Тип	Номинальный ток (А)	Уставка электромагнитного расцепителя (А)	Кат. №	Тип	Тип	Диапазон уставок (А)	Кат. №	Условный ток короткого замыкания I _q (кА)	Напряжение (В)
15	29	DPX-H 250	40	140 - 400	253 52	СТХ-1 50 А	RTX-1	24 - 32	294 72	50	400
16	31	DPX-H 250	40	140 - 400	253 52	СТХ-1 50 А	RTX-1	24 - 32	294 72	50	400
18.5	35	DPX-H 250	40	140 - 400	253 52	СТХ-1 50 А	RTX-1	30 - 43	294 73	50	400
20	38	DPX-H 250	40	140 - 400	253 52	СТХ-1 50 А	RTX-1	30 - 43	294 73	50	400
22	41	DPX-H 250	63	220 - 630	253 53	СТХ-1 50 А	RTX-1	30 - 43	294 73	50	400
25	47	DPX-H 250	63	220 - 630	253 53	СТХ-1 95 А	RTX-1	42 - 55	294 74	50	400
30	57	DPX-H 250	63	220 - 630	253 53	СТХ-1 105 А	RTX-1	54 - 65	294 75	50	400
31.5	59	DPX-H 250	63	220 - 630	253 53	СТХ-1 105 А	RTX-1	54 - 65	294 75	50	400
37	68	DPX-H 250	100	350 - 1000	253 54	СТХ-1 105 А	RTX-1	64 - 82	294 76	50	400
40	74	DPX-H 250	100	350 - 1000	253 54	СТХ-1 105 А	RTX-1	64 - 82	294 76	50	400
45	82	DPX-H 250	100	350 - 1000	253 54	СТХ-1 105 А	RTX-1	78 - 97	294 77	50	400
50	92	DPX-H 250	100	350 - 1000	253 54	СТХ-1 105 А	RTX-1	78 - 97	294 77	50	400
55	102	DPX-H 250	100	350 - 1000	253 54	СТХ-1 95 А	RTX-2	90 - 120	294 83	50	400
63	115	DPX-H 250	160	560 - 1600	253 55	СТХ-2 150 А	RTX-2	90 - 120	294 83	50	400
75	137	DPX-H 250	160	560 - 1600	253 55	СТХ-2 185 А	RTX-2	110 - 140	294 84	50	400
90	164	DPX-H 250	250	900 - 2500	253 56	СТХ-2 185 А	RTX-2	140 - 190	294 85	50	400
110	204	DPX-H 250	250	900 - 2500	253 56	СТХ-2 250 А	RTX-2	175 - 280	294 87	50	400
132	238	DPX-H 250	250	900 - 2500	253 56	СТХ-2 250 А	RTX-2	175 - 280	294 87	50	400
150	262	DPX-H 630	320	1600 - 3200	255 42	СТХ-2 250 А	RTX-2	175 - 280	294 87	50	400
160	282	DPX-H 630	320	1600 - 3200	255 42	СТХ-2 250 А	RTX-2	200 - 310	294 88	50	400

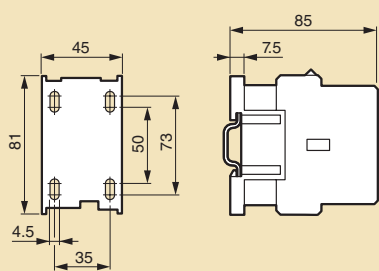
Электродвигатель		Автоматический выключатель				Контактор	Тепловое реле			Тест	
Номинальная мощность (кВт)	Номинальный ток (А)	Тип	Номинальный ток (А)	Уставка электромагнитного расцепителя (А)	Кат. №	Тип	Тип	Диапазон уставок (А)	Кат. №	Условный ток короткого замыкания I _q (кА)	Напряжение (В)
15	27	DPX-H 250	40	140 - 400	253 52	СТХ-1 50 А	RTX-1	24 - 32	294 72	50	440
16	29	DPX-H 250	40	140 - 400	253 52	СТХ-1 50 А	RTX-1	24 - 32	294 72	50	440
18.5	34	DPX-H 250	40	140 - 400	253 52	СТХ-1 50 А	RTX-1	24 - 32	294 73	50	440
20	37	DPX-H 250	40	140 - 400	253 52	СТХ-1 50 А	RTX-1	30 - 43	294 73	50	440
22	40	DPX-H 250	40	140 - 400	253 52	СТХ-1 50 А	RTX-1	30 - 43	294 73	50	440
25	45	DPX-H 250	63	220 - 630	253 53	СТХ-1 105 А	RTX-1	42 - 55	294 74	50	440
30	53	DPX-H 250	63	220 - 630	253 53	СТХ-1 105 А	RTX-1	42 - 55	294 74	50	440
31.5	56	DPX-H 250	63	220 - 630	253 53	СТХ-1 105 А	RTX-1	54 - 65	294 75	50	440
37	65	DPX-H 250	100	350 - 1000	253 54	СТХ-1 105 А	RTX-1	64 - 82	294 76	50	440
40	71	DPX-H 250	100	350 - 1000	253 54	СТХ-1 105 А	RTX-1	64 - 82	294 76	50	440
45	78	DPX-H 250	100	350 - 1000	253 54	СТХ-1 105 А	RTX-1	64 - 82	294 76	50	440
50	88	DPX-H 250	100	350 - 1000	253 54	СТХ-1 105 А	RTX-1	78 - 97	294 77	50	440
55	98	DPX-H 250	100	350 - 1000	253 54	СТХ-1 105 А	RTX-1	90 - 110	294 78	50	440
63	110	DPX-H 250	160	560 - 1600	253 55	СТХ-2 150 А	RTX-1	90 - 110	294 78	50	440
75	129	DPX-H 250	160	560 - 1600	253 55	СТХ-2 150 А	RTX-2	110 - 140	294 84	50	440
90	157	DPX-H 250	160	560 - 1600	253 55	СТХ-2 185 А	RTX-2	140 - 190	294 85	50	440
110	188	DPX-H 250	250	900 - 2500	253 56	СТХ-2 250 А	RTX-2	175 - 280	294 87	50	440
132	218	DPX-H 250	250	900 - 2500	253 56	СТХ-2 250 А	RTX-2	175 - 280	294 87	50	440
150	244	DPX-H 630	250	900 - 2500	253 56	СТХ-2 310 А	RTX-2	175 - 280	294 87	50	440

Контакторы CTX-1

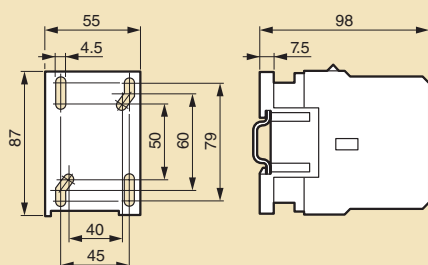
размеры

■ Размеры

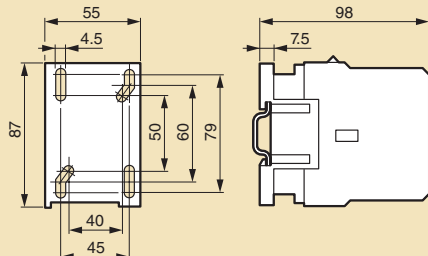
Контакторы типоразмера 1



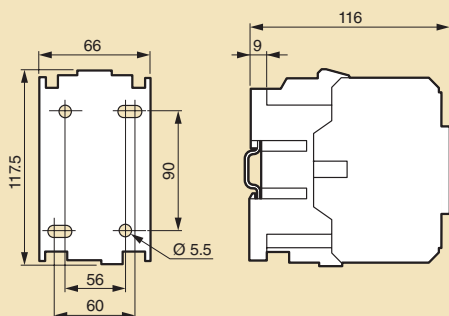
Контакторы типоразмера 2



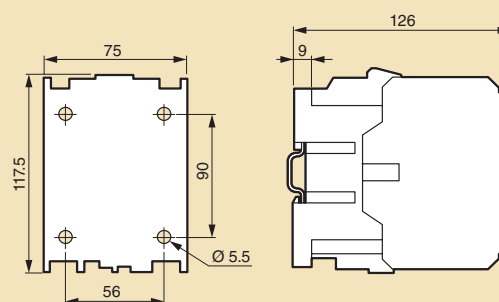
Контакторы типоразмера 3



Контакторы типоразмера 4

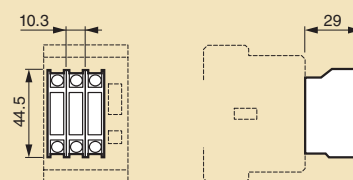


Контакторы типоразмера 5

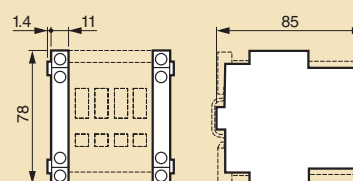


Вспомогательные контакты

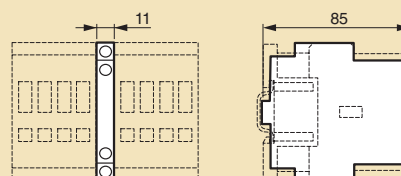
Кат. № 297 12/13



Кат. № 297 14/15



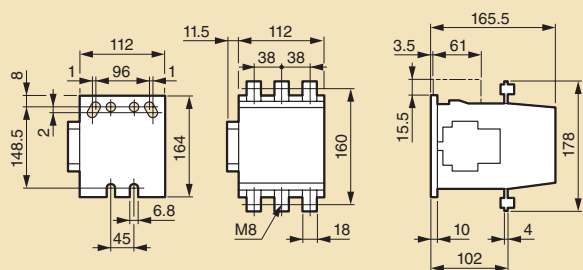
Принадлежности для взаимной блокировки



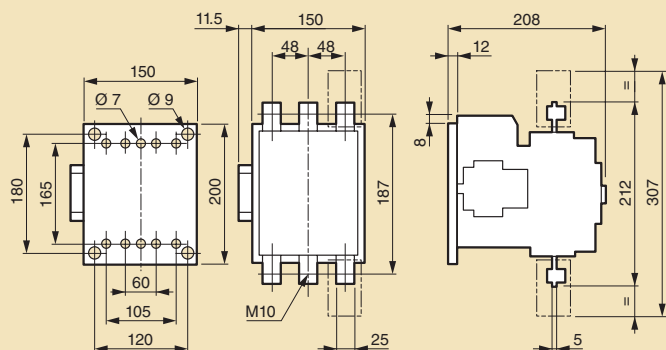
контакторы CTX-2 размеры

■ Размеры

Контакторы типоразмера 1

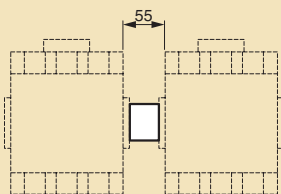


Контакторы типоразмера 2

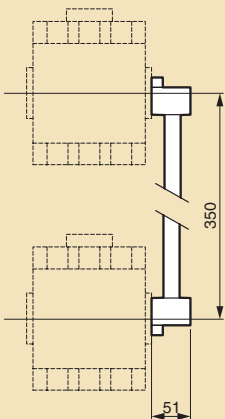


Принадлежности для взаимной блокировки

Кат. № 297 61



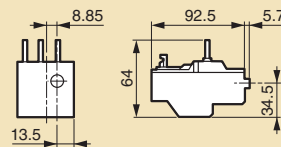
Кат. № 297 62



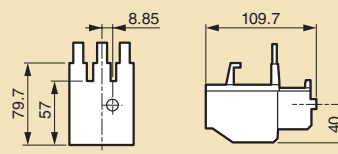
тепловые реле RTX-1 и RTX-2 размеры

■ Размеры, RTX-1

Тепловые реле типоразмера 1

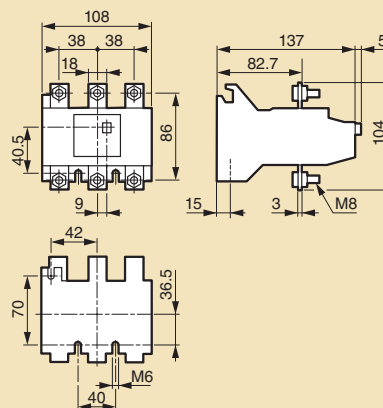


Тепловые реле типоразмера 2

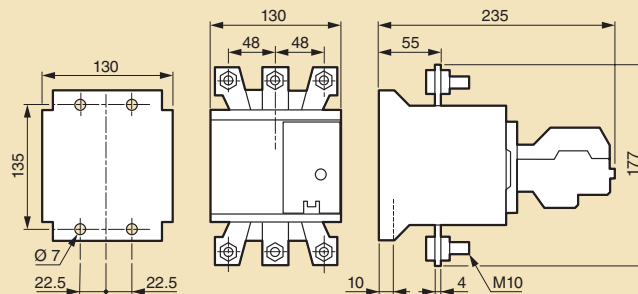


■ Размеры, RTX-2

Тепловые реле типоразмера 1

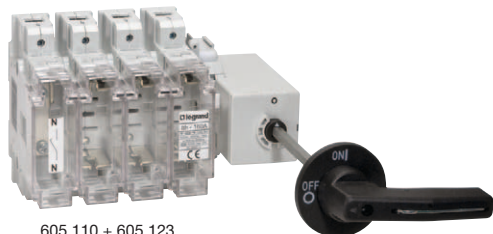


Тепловые реле типоразмера 2

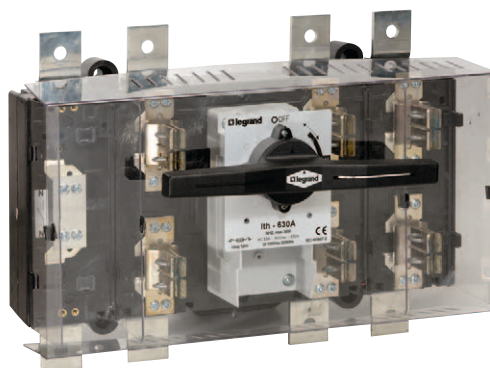


Выключатели-разъединители SPX-D с предохранителями

От 160 до 630 А



605 110 + 605 123



605 113 + 605 122



605 133



Технические характеристики и размеры (стр. 126)

Упак.	Кат. №	Выключатели-разъединители с предохранителями	Упак.	Кат. №	Аксессуары к выключателям-разъединителям SPX-D
		Предназначены для коммутации цепей под нагрузкой Оснащаются предохранителями с держателями предохранителей ножевого типа для защиты от перегрузки и короткого замыкания Разрыв цепи с обеих сторон предохранителя, 4 точки разрыва на полюс. Положение рукоятки четко указывает на коммутационное положение разъединителя Соответствуют требованиям стандарта МЭК 60947-3 Категория применения: AC-23A Блокировка: - Крышки предохранителей, когда поворотная рукоятка находится в положении ВКЛ. - Двери шкафа/щита, когда поворотная рукоятка находится в положении ВКЛ. Запирание с помощью навесного замка: - Поворотной рукоятки в положении ОТКЛ. (до 3 навесных замков) Рукоятки, вспомогательные контакты и крышки выводов в комплект поставки не входят			
		160 А Оснащаются предохранителями с держателями ножевого типа типоразмера 00 Столбчатые зажимы	10	605 120	Стандартная поворотная рукоятка Для выключателей-разъединителей номиналом 160 А
1	605 100	ЗП	10	605 121	Для выключателей-разъединителей номиналом 250 и 400 А
1	605 110	ЗП+Н (незащищенная нейтраль)	10	605 122	Для выключателей-разъединителей номиналом 630 А
		250 А Оснащаются предохранителями с держателями ножевого типа типоразмера 1 Подключение с использованием кабельных наконечников или плоских шин	10	605 123	Выносная поворотная рукоятка Для выключателей-разъединителей номиналом 160 А
1	605 101	ЗП	10	605 124	Для выключателей-разъединителей номиналом 250 и 400 А
1	605 111	ЗПР+Н (незащищенная нейтраль)	10	605 125	Для выключателей-разъединителей номиналом 630 А
		400 А Оснащаются предохранителями с держателями ножевого типа типоразмера 2 Подключение с использованием кабельных наконечников или плоских шин	10	605 128	Удлинительная ось для выносной поворотной рукоятки Для выносной поворотной рукоятки Кат. № 605 123
1	605 102	ЗП	10	605 129	Для выносной поворотной рукоятки Кат. № 605 124
1	605 112	ЗП+Н (незащищенная нейтраль)	10	605 130	Для выносной поворотной рукоятки Кат. № 605 125
		630 А Оснащаются предохранителями с держателями ножевого типа типоразмера 3 Подключение с использованием кабельных наконечников или плоских шин	10	605 126	Блок вспомогательных контактов 2 Н.О. + 2 Н.З. Для выключателей-разъединителей номиналом 160 А, Кат. № 605 100/10
1	605 103	ЗП	10	605 127	2 Н.О. + 2 Н.З. Для выключателей-разъединителей номиналом 250 А, 400 А и 630 А Кат. № 605 101/02/03/11/12/13
1	605 113	ЗП+Н (незащищенная нейтраль)	10	605 132	Крышки выводов Для выключателей-разъединителей номиналом 250 и 400 А Кат. № 605 101/02/11/12, комплект из 4 крышек
			10	605 133	Для выключателей-разъединителей номиналом 630 А Кат. № 605 103/13, комплект из 4 крышек
					Монтажные принадлежности для выключателей-разъединителей SPX-D
					Шкафы XL ³ должны быть оснащены профильной дверью
1	605 134		1	605 134	Монтажная панель для шкафов XL³ Для выключателей-разъединителей номиналом 160 А, устанавливаемых в шкафы XL ³ 800 и XL ³ 4000
1	605 135		1	605 135	Для выключателей-разъединителей номиналом 250 и 400 А, устанавливаемых в шкафы XL ³ 4000
1	605 136		1	605 136	Для выключателей-разъединителей номиналом 630 А, устанавливаемых в шкафы XL ³ 4000
1	605 137		1	605 137	Лицевая панель для шкафов XL³ Для выключателей-разъединителей номиналом 160 А, устанавливаемых в шкафы XL ³ 800 и XL ³ 4000
1	605 138		1	605 138	Для выключателей-разъединителей номиналом 250 и 400 А, устанавливаемых в шкафы XL ³ 4000
1	605 139		1	605 139	Для выключателей-разъединителей номиналом 630 А, устанавливаемых в шкафы XL ³ 4000

Выключатели-разъединители с предохранителями SPX-D

от 160 до 630 А

■ Технические характеристики в соответствии с МЭК 60947-3

Выключатели-разъединители с предохранителями SPX-D		160 А	250 А	400 А	630 А	
Предохранители NH		Типоразмер 00	Типоразмер 1	Типоразмер 2	Типоразмер 3	
Монтаж на		DIN-рейке / монтажной панели	Монтажной панели	Монтажной панели	Монтажной панели	
Номинальное напряжение изоляции U_i , В		800	1000	1000	1000	
Электрическая прочность изоляции (50 Гц, 1 мин), В		6000	8000	8000	8000	
Номинальное импульсное выдерживаемое напряжение U_{imp} , кВ		8	12	12	12	
Номинальный тепловой ток I_{th} (при температуре окружающей среды 40 °C), А		160	250	400	630	
Номинальный тепловой ток при установке в шкафу (при температуре окружающей среды 40 °C), А		160	250	400	630	
Мощность, рассеиваемая предохранителями ⁽¹⁾ , Вт		13.5	18.7	30	48	
Номинальный ток I_e (50/60 Гц), А	400 В	AC21A	160	250	400	630
	400 В	AC22A	160	250	400	630
	400 В	AC23A	160	250	400	630
	500 В	AC21A	160	250	400	630
	500 В	AC22A	160	250	400	630
	500 В	AC23A	160	250	400	630
	690 В	AC21A	160	250	400	630
	690 В	AC22A	160	250	400	630
	690 В	AC23A	125	200	315	400
	800 В	AC20A	160	250	400	630
Номинальная мощность по переменному току P_e , кВт	3 x 400 В	AC23A	90	132	220	355
	3 x 500 В	AC23A	110	160	250	370
	3 x 690 В	AC23A	110	160	250	370
Номинальная мощность коммутируемой емкостной нагрузки, квар	400 В		60	115	200	250
Номинальная наибольшая отключающая способность, А	400 В; $\cos \varphi=0.35$ "0.45		1280	2000	3200	5100
Номинальная наибольшая включающая способность, А	400 В; $\cos \varphi=0.45$		1600	2500	4000	6300

■ Условный ток короткого замыкания

Выключатели-разъединители с предохранителями SPX-D		160 А	250 А	400 А	630 А
Кратковременно выдерживаемый ток короткого замыкания (действующее значение) ⁽²⁾ , кА		100	100	100	100
Коммутируемый ток короткого замыкания (действующее значение) ⁽²⁾ , кА		100	100	100	100
Максимальный ток отключения (пиковое значение), кА		26.3	43.3	43.3	60.8
Максимальная пропускаемая энергия I^2t , не менее, $A^2s(x10^3)$		478	1600	1600	4600
Механическая износостойчивость	циклов	10000	10000	10000	5000
Электрическая износостойчивость 400 В AC23	циклов	1000	1000	1000	1000
Максимальная масса (3/4 полюса), кг		3.1/4	6.6/8	6.6/8	13/15

■ Коммутационная способность

Выключатели-разъединители с предохранителями SPX-D		160 А	250 А	400 А	630 А
Сечение жесткого проводника (Cu), не более, мм		95	240	240	2 x 185
Шина (толщина / ширина), не более, мм		3/25	6/40	6/40	2 x 7/50
Момент затяжки, Нм		13	24	24	45

(1) Мощность, рассеиваемая предохранителями при типовых испытаниях

(2) С устройством защиты, ограничивающим ток отключения и пропускаемую энергию I^2t до указанных в таблице значений

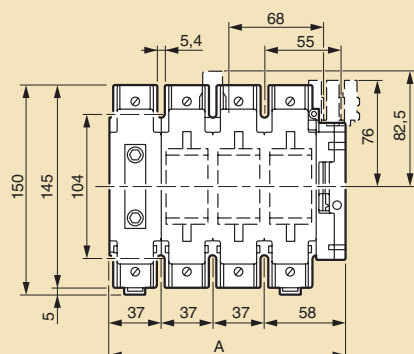
Выключатели-разъединители с предохранителями SPX-D

от 160 до 630 А

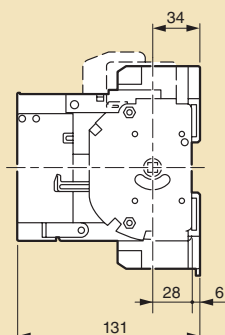
■ Размеры выключателей-разъединителей номиналом 160 А, Кат. № 605 100/10

Без рукоятки

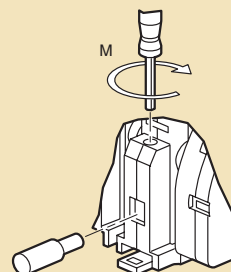
Вид спереди



Вид спереди



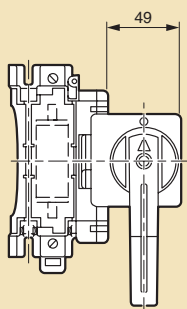
Присоединение



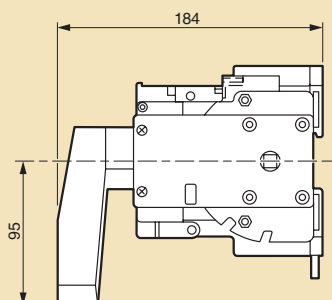
Размеры, мм		A	M, Нм	Сечение (Cu), мм ²
160 А	ЗП	132	4	95
	ЗП+Н	169	4	95

Со стандартной рукояткой

Вид спереди

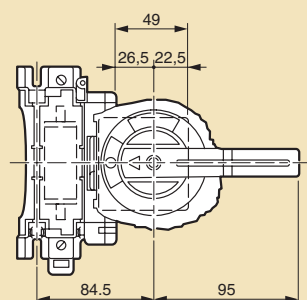


Вид спереди

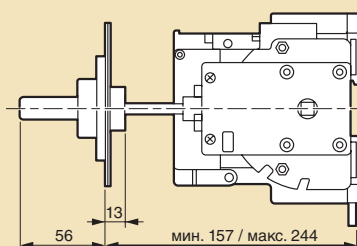


С выносной рукояткой

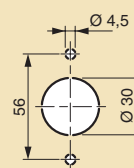
Вид спереди



Вид спереди



Подготовка отверстий в панели



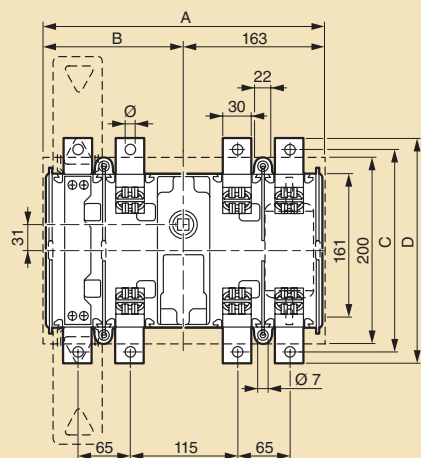
Выключатели-разъединители с предохранителями SPX-D

от 160 до 630 А (продолжение)

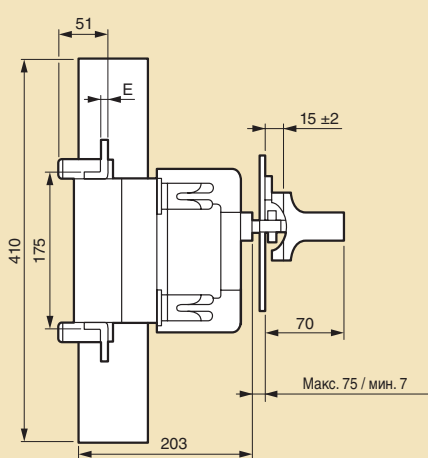
■ Размеры выключателей-разъединителей номиналом 250 и 400 А, Кат. № 605 101/02/11/12

Со стандартной рукояткой

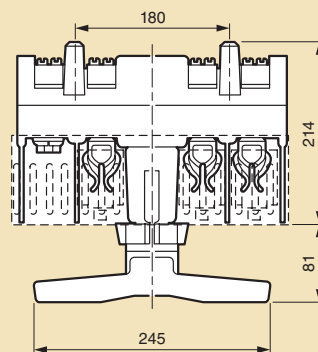
Вид спереди



Вид сбоку



Вид сверху

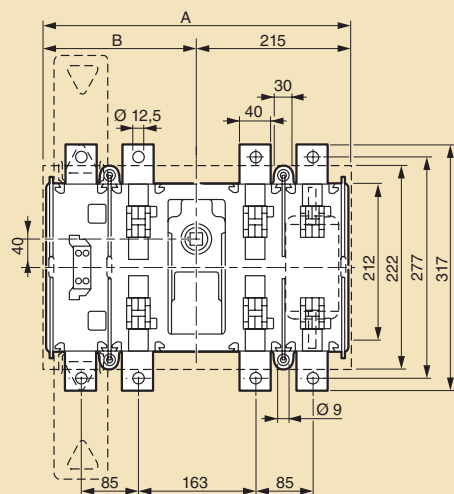


Размеры, мм		A	B	C	D	E	Ø	Ø T
250 А	ЗП	274	111	216	246	4	10.5	M10
	ЗП+Н	329	166	216	246	4	10.5	M10
400 А	ЗП	274	111	216	246	5	10.5	M10
	ЗП+Н	329	166	216	246	5	10.5	M10

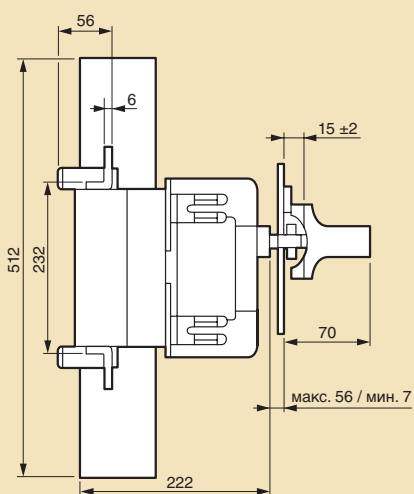
■ Размеры выключателей-разъединителей номиналом 630 А, Кат. № 605 103/13

Со стандартной рукояткой

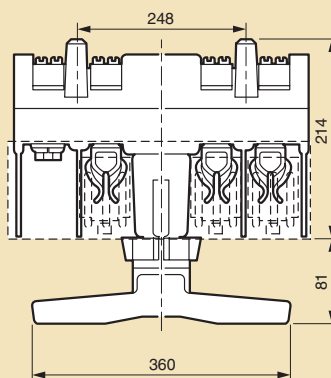
Вид спереди



Вид сбоку



Вид сверху



Размеры, мм		A	B	Ø T
630 А	ЗП	381	166	M12
	ЗП+Н	426	211	M12

SPX

выключатели-разъединители с предохранителями spx/spx-v
монтаж на пластину или рейку DIN



605 200 605 202 605 204 605 206 605 208



Аксессуары (стр. 130)
Технические характеристики (стр. 132)
Размеры (стр. 134)

SPX

разъединители с предохранителями NH
монтаж на распределительные шины,
расстояние между точками закрепления 60 мм



605 246 605 201 605 205 605 207

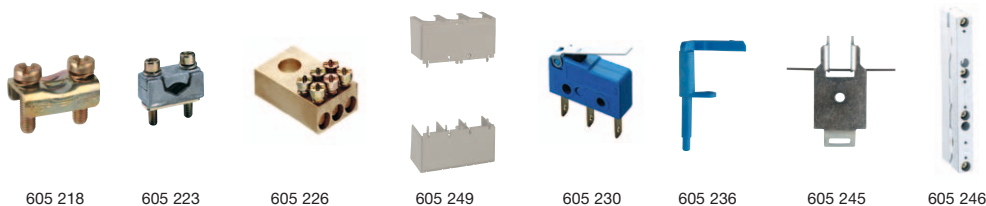


Аксессуары (стр. 130)
Технические характеристики (стр. 132)
Размеры (стр. 134-135)

Упак.	Кат. №	Разъединители с ножевыми контактами SPX		
		Соответствуют стандарту МЭК/EN 60947-3. – обеспечивают надежное разъединение цепи под напряжением и защиту от прикосновения – состояние плавкой вставки определяется через прозрачное окошко – контроль напряжения щупом – возможность пломбирования крышки – одновременная коммутация всех полюсов, 1600 механических операций – индикация положения крышки с помощью дополнительного контакта (аксессуар) – закрепление кабельных наконечников винтами – взаимозаменяемые аксессуары для подключения		
		Возможно 4 способа подключения: – вставными блоками с зажимами (SPX 000) – кабельными наконечниками (SPX 00-3) – плоскими выводами (входят в комплект поставки SPX 000, для SPX 00-3 в качестве аксессуара) – призматическими выводами (для SPX 00-3 в качестве аксессуара)		
		Крепление винтами на монтажную плату		
		Номинальный ток I_n	Типоразмер	Подключение
1	605 200	125 А	000	Сечение 1,5-50 мм ²
1	605 202	160 А	00	С наконечником M8
1	605 204	250 А	1	С наконечником M10
1	605 206	400 А	2	С наконечником M10
1	605 208	630 А	3	С наконечником M12

Упак.	Кат. №	Разъединители с ножевыми контактами SPX		
		Соответствуют МЭК/EN 60947-3. – обеспечивают надежное разъединение цепи под напряжением и защиту от прикосновения – состояние плавкой вставки определяется через прозрачное окошко – визуальный контроль напряжения – возможность пломбирования крышки – одновременная коммутация всех полюсов, 1600 механических операций – индикация положения крышки с помощью дополнительного контакта (принадлежность) – закрепление кабельных наконечников винтами – взаимозаменяемые аксессуары для подключения		
		Возможно 4 способа подключения: – вставными блоками с зажимами (SPX 000) – кабельными наконечниками (SPX 00-3) – плоскими выводами (входят в комплект поставки SPX 000, для SPX 00-3 в качестве аксессуаров) – призматическими выводами (для SPX 00-3 в качестве аксессуаров)		
		Крепление на распределит. шинах с шагом 60 мм: – на шинах толщиной 5 или 10 мм для моделей SPX 000, SPX 00 – на шинах толщиной 10 мм для моделей SPX 1, SPX 2, SPX 3 – с помощью монтажного комплекта Кат. № 605 246 для моделей SPX 1 и SPX 2 возможен монтаж на шине толщиной 5 мм С отводом кабеля вверх или вниз		
		Предохранители с плоскими выводами поставляются отдельно		
		Номинальный ток I_n	Типоразмер	Подключение
1	605 201	125 А	000	Сечение 1,5-50 мм ²
1	605 203	160 А	00	С наконечником M8
1	605 205	250 А	1	С наконечником M10
1	605 207	400 А	2	С наконечником M10
1	605 209	630 А	3	С наконечником M12

SPX аксессуары



605 218 605 223 605 226 605 249 605 230 605 236 605 245 605 246

Упак.	Кат. №	Крепежные аксессуары		
		Зажимы для подключения		
		Для гибкой медной шины, жестких и гибких медных многожильных кабелей		
		Сечение		
		Проводник (мм ²)	Гибкая шина (мм)	Типоразмер SPX
3	605 218	1,5-70	12 x 10	00
3	605 219	70-150	18 x 7-18	1
3	605 220	120-240	21 x 5-19	2
3	605 221	150-300	25 x 7-20	3
		Зажимы для подключения шины		
		Для жестких и гибких медных и алюминиевых многожильных кабелей		
		Сечение		
		Проводник (мм ²)	Гибкая рейка (мм)	Типоразмер SPX
3	605 222	16-70	12 x 8	00
3	605 223	70-150	18 x 10	1
3	605 224	120-240	21 x 15	2
3	605 225	150-300	25 x 20	3
		Соединитель для разветвления, с 3 входами		
		Крепление винтами M8		
3	605 226	3 входа для проводов 1,5-16 мм ²		Типоразмер SPX 00
		Крышка для зажимов		
		Закрепляется сверху или снизу разъединителя		
		Исполнение	Типоразмер	
1	605 249	С монтажной пластиной	00	
1	605 231	Со сборной рейкой	00	
1	605 232	Для всех типов	1	
1	605 233	Для всех типов	2	

		Зажимы для крепления SPX и SPX-V к сборным шинам		
		Сборные шины: 60, 100 и 185 мм		
		Зажимы для продольной подачи питания		
		Для жестких и гибких медных и алюминиевых многожильных кабелей		
		Сечение проводника (мм ²)	Шина (мм)	
3	605 278	70-150	15 x 5	
3	605 279	120-240	20 x 5	
3	605 280	150-300	25 x 5	
		Зажимы для плоских шин		
		Для медных и алюминиевых жестких и гибких плоских шин		
		Габариты (мм)	Толщина шины (мм)	In (A)
10	605 268	25-20	20	250
10	605 269	30-20	20	400
10	605 273	35-30	20	600
3	605 274	50-32	30	600
3	605 275	63-40	30	800
3	605 276	63-50	30	1000
3	605 277	80-60	30	1250

Упак.	Кат. №	Зажимы для крепления SPX и SPX-V к сборным шинам		
		Универсальные зажимы для гибких медных шин		
		Для жестких и гибких медных и алюминиевых многожильных кабелей		
		Проводник (мм ²)	Толщина шины (мм)	In (A)
100	605 263	1.5-1.6	5	180
50	605 264	4-35	5	270
25	605 265	16-70	10	400
25	605 266	16-120	10	4400

Упак.	Кат. №	Блок дополнительных контактов	
		Для индикации положения крышки	
1	605 230	Переключающий контакт	Типоразмер SPX
		5 A 250 В AC; 4 A 30 В DC	000, 00, 1, 2, 3

Упак.	Кат. №	Запираемая лицевая панель	
		В закрытом положении крышка может быть заперта замком толщиной 4-7 мм	
		Типоразмер SPX	
1	605 236	00	
1	605 237	1, 2, 3	

Упак.	Кат. №	Комплект для крепления на рейку TH 35	
1	605 245	Для 1 разъединителя	Типоразмер SPX 000

Упак.	Кат. №	Суппорт для распредел. шин, расстояние между фазными проводниками 60 мм	
		Суппорт для плоских жестких медных шин размера 12, 15, 20, 25, 30 x 5-10 мм	
		Позволяют устанавливать на сборную шину разъединители SPX с промежутком 60 мм.	
		Благодаря наличию встроенной монтажной пластины возможна установка непосредственно в распределительный шкаф на несущие стойки распределительных шкафов с помощью крепежных реек	
		(модели SPX 000, 00, Кат. № 609001; SPX 1, 2, 3, Кат. № 609003)	
		Моменты затяжки: Md = 4 Нм	
		Необходима жесткость и прочность обеспечивается внутренними стойками	
		Максимальная температура: Tmax = 120 °C	
10	605 246	3П	Типоразмер SPX 000, 00, 1, 2, 3

SPX-V

вертикальный разъединитель с предохранителями с плоскими выводами для распределительных шин с шагом 60, 100 или 185 мм



605 262 + 605 210 + 605 211 + 605 212 + 605 213



605 214



Аксессуары (стр. 131)
Технические характеристики (стр. 133)
Размеры (стр. 136)

SPX-V

аксессуары



605 250



605 251



605 218



605 224



605 230



605 262

Упак.	Кат. №	Вертикальные разъединители с плоскими предохранителями SPX-V			
		Соответствуют МЭК/EN 60947-3			
		<ul style="list-style-type: none"> – обеспечивают надежное разъединение цепи под напряжением и защиту от прикосновения – состояние плавкой вставки определяется через прозрачное окошко – контроль напряжения через небольшое отверстие в окошке – возможность пломбирования крышки – одновременная коммутация всех полюсов, 1600 механических операций – индикация положения крышки с помощью дополнительного контакта (принадлежность) – закрепление кабельных наконечников винтами – взаимозаменяемые аксессуары для подключения 			
		Возможно 3 способа подключения:			
		– плоскими выводами / кабельными наконечниками (SPX-V 00-3)			
		– плоскими зажимами для подключения (аксессуары)			
		– призматическими зажимами для подключения (аксессуары)			
		Вертикальная установка			
		Крепление на шины с шагом 60 мм:			
		– на шине толщиной 5 или 10 мм для SPX-V-00			
		Крепление на шины с шагом 100 мм:			
		– на шине толщиной 5 или 10 мм для SPX-V-00			
		Крепление на шине с шагом 185 мм:			
		толщиной 5 или 10 мм:			
		– с помощью адаптера (Кат. № 605 250 или 605 251) для SPX-V-00			
		– непосредственно для SPX-V-1-3			
		Возможно подсоединение сверху или снизу			
		Предохранители поставляются отдельно			
		Сборная шина	Номинал. ток I_n	Типоразмер	Подключение
1	605 214	60 мм	160 А	00	С наконечником M8
1	605 210 ⁽¹⁾	100 мм	160 А	00	С наконечником M8
1	605 211	185 мм	250 А	1	С наконечником M10
1	605 212	185 мм	400 А	2	С наконечником M10
1	605 213	185 мм	630 А	3	С наконечником M12

Упак.	Кат. №	Адаптер для распределительных шин		
		Позволяет устанавливать на шины с шагом 185 мм разъединители SPX-V 00 на 100 мм		
1	605 250	Номинальный ток I_n 160 А 2 x 160 А	Исполнение простой двойной	Типоразмер SPX 00 00
1	605 251			
		Крепежные аксессуары		
		Плоское крепление		
		для гибкой медной шины, жестких и гибких медных многожильных кабелей		
		Сечение	Гибкая рейка (мм)	Типоразмер SPX
		Проводник (мм ²)	12 x 10	00
3	605 218	1,5–70	21 x 5–19	1, 2, 3
3	605 220	120–240		
		Призматическое крепление		
		для гибкой медной шины, жестких и гибких медных и алюминиевых многожильных кабелей		
		Сечение	Гибкая рейка (мм)	Типоразмер SPX
		Проводник (мм ²)	12 x 8	00
3	605 222	16–70	21 x 15	1, 2, 3
3	605 224	120–240		
		Сигнальный переключатель		
		Для индикации положения крышки		
1	605 230	Переключающий контакт	Типоразмер SPX	
		5 А 250 В ~;	00, 1, 2, 3	
		4 А 30 В =		
		Суппорт для шин, расстояние между фазными проводниками 185 мм		
		Суппорт для плоских жестких медных шин размера 30-60 x 5-10 мм		
		Для SPX-V		
		Момент затяжки крепежных винтов: $M_d = 20$ Нм		
		В качестве опорных элементов служат встроенные стойки		
		Максимальная температура: $T_{max.} = 120$ °C		
6	605 262	3P	Типоразмер SPX	00, 1, 2, 3

(1) Крепление на сборной рейке с шагом 185 мм с помощью адаптера Кат. № 605 250 или 605 251.

SPX

разъединитель с плоскими предохранителями

■ Электрические характеристики

Тип		SPX 000	SPX 00	SPX 1	SPX 2	SPX 3
Типоразмер		000	00	1	2	3
Номинальный ток I_n		125 A	160 A	250 A	400 A	630 A
Источник питания		50-60 Гц, ~/=	50-60 Гц, ~/=	50-60 Гц, ~/=	50-60 Гц, ~/=	50-60 Гц, ~/=
Номинальное напряжение U_n		690 В~ 250 В=	690 В~ 250 В=	690 В~ 440 В=	690 В~ 440 В=	690 В~ 440 В=
Напряжение изоляции U_e		800 В	800 В	800 В	800 В	800 В
Импульсное напряжение U_{imp}		6 кВ	6 кВ	6 кВ	6 кВ	6 кВ
Категория применения EN 60947-3	400 В~	AC 23 В	-	AC 23 В	AC 23 В	AC 23 В
	500 В~	AC 22 В	AC 22 В	AC 23 В	AC 23 В	AC 23 В
	690 В~	AC 21 В	AC 21 В	AC 23 В	AC 23 В	AC 23 В
	220 В=	DC 21 В, DC 22 В (100 А)	DC 21 В (160 А) DC 22 В (63 А)	DC 22 В	DC 22 В	DC 22 В
	440 В=	DC 21 В (80 А), DC 22 В (100 А)	DC 21 В (100 А)	DC 22 В	DC 22 В	DC 22 В
Макс. значение номинального тока при коротком замыкании для плавких вставок (gG/gL)		50 кА (пиковое 105 кА)	50 кА (пиковое 105 кА)	100 кА (пиковое 220 кА)	100 кА (пиковое 220 кА)	100 кА (пиковое 220 кА)
Рассеиваемая мощность на один полюс для с плоскими выводами ⁽¹⁾		12 Вт	12 Вт	23 Вт	34 Вт	48 Вт

■ Характеристики подключения

Тип		SPX 000	SPX 00	SPX 1	SPX 2	SPX 3
Закрепление с помощью кабельных наконечников	Типоразмер	-	M 8	M 10	M 10	M 12
	Момент затяжки	-	12-14 Нм	30-35 Нм	30-35 Нм	35-40 Нм
Плоское крепление для гибкой медной рейки жестких и гибких медных многожильных кабелей	Типоразмер	-	1,5-70 мм ²	70-150 мм ²	120-240 мм ²	150-300 мм ²
	Момент затяжки	-	3 Нм	5-6 Нм	6-8 Нм	6-8 Нм
Призматическое крепление жестких и гибких медных и алюминиевых многожильных кабелей	Типоразмер	С зажимами 1,5-50 мм ² .	С 3-мя выходами Кат. 605 226 3 x 1,5-16 мм ²	-	-	-
	Момент затяжки	4 Нм	3 Нм	-	-	-

(1) Номинальный ток короткого замыкания согласно стандарту DIN 43620

SPX-V

разъединитель с плоскими предохранителями

■ Электрические характеристики

Тип		SPX-V 00 60 мм	SPX-V 00 100 мм	SPX-V 1	SPX-V 2	SPX-V 3
Типоразмер		00	00	1	2	3
Номинальный ток I_n		160 А	160 А	250 А	400 А	630 А
Источник питания		50-60 Гц, ~	50-60 Гц, ~	50-60 Гц, ~	50-60 Гц, ~	50-60 Гц, ~
Номинальное напряжение U_n		690 В~	690 В~	690 В~	690 В~	690 В~
Напряжение изоляции U_e		800 В	800 В	1000 В	1000 В	1000 В
Импульсное напряжение U_{imp}		6 кВ	6 кВ	12 кВ	12 кВ	12 кВ
Категория применения EN 60947-3	400 В	AC 23 В	AC 23 В			
	500 В	AC 23 В (120 А)	AC 23 В (125 А)	AC 23 В	AC 23 В (120 А)	AC 23 В
	690 В	AC 22 В	AC 22 В	AC 22 В	AC 22 В	AC 22 В
Макс. значение номинального тока при коротком замыкании для плавких вставок (gG/gL)		50 кА (пиковое 105 кА)	50 кА (пиковое 105 кА)	100 кА (пиковое 220 кА)	100 кА (пиковое 220 кА)	100 кА (пиковое 220 кА)
Рассеиваемая мощность на один полюс для с плоскими выводами ⁽¹⁾		12 Вт	12 Вт	23 Вт	34 Вт	48 Вт

■ Характеристики подключения

Тип		SPX-V 00 60 мм	SPX-V 00 100 мм	SPX-V 1	SPX-V 2	SPX-V 3
Закрепление с помощью кабельных наконечников	Типоразмер	M 8	M 8	M 10	M 10	M 12
	Момент затяжки	12-14 Нм	12-14 Нм	30-35 Нм	30-35 Нм	35-40 Нм
Плоское крепление для гибкой медной рейки жестких и гибких медных многожильных кабелей	Типоразмер	1.5-70 мм ²	1.5-70 мм ²	120-240 мм ²	120-240 мм ²	120-240 мм ²
	Момент затяжки	3 Нм	3 Нм	6-8 Нм	6-8 Нм	6-8 Нм
Призматическое крепление жестких и гибких медных и алюминиевых многожильных кабелей	Типоразмер	16-70 мм ²	16-70 мм ²	120-240 мм ²	120-240 мм ²	120-240 мм ²
	Момент затяжки	3 Нм	3 Нм	6-8 Нм	6-8 Нм	6-8 Нм

(1) Номинальный ток короткого замыкания согласно стандарту DIN 43620

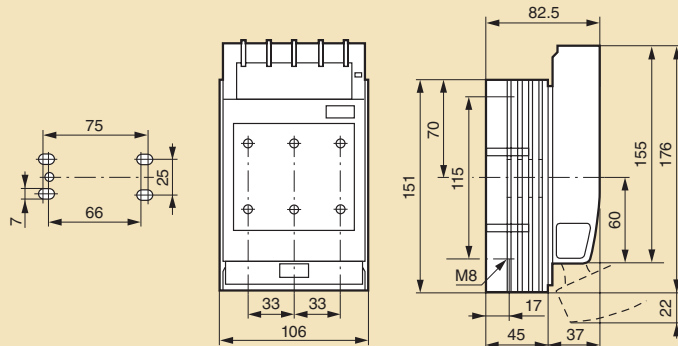
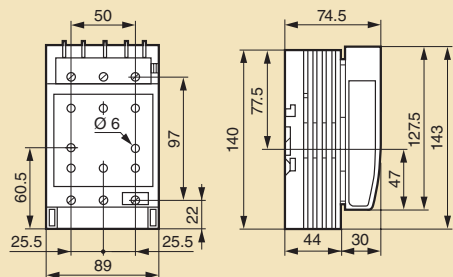
SPX

■ Размеры (мм)

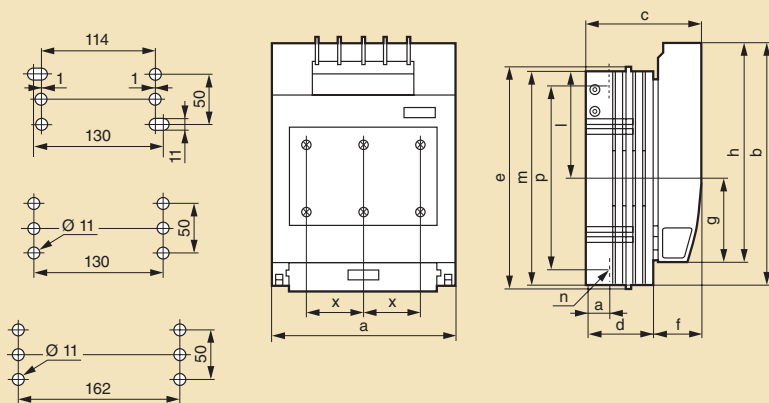
Для установки SPX на пластину

SPX 000 Кат. № 605 200

SPX 00 Кат. № 605 202



SPX 1 Кат. № 605 204, SPX 2 Кат. № 605 206, SPX 3 Кат. № 605 208

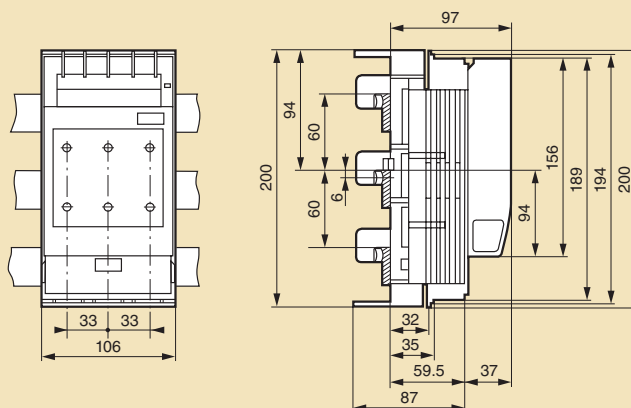
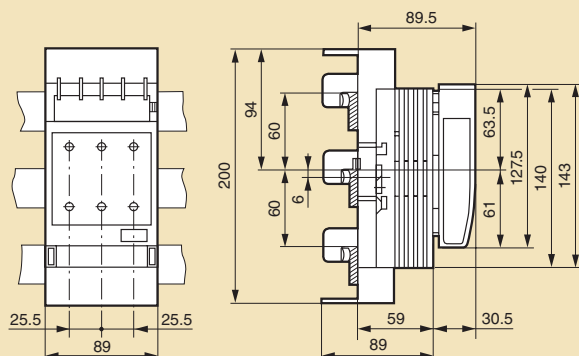


Кат. №	a	b	c	d	e	f	g	h	l	m	p	q	r	x
605 204	184	243	111,5	66	220	45,5	84	220	107	214,5	185	21,5	M10	57
605 206	210	288	128	80	-	48	92	249	124	255	210	25	M10	65
605 208	256	300	142,5	94,5	-	48	98,5	259	127,5	267	210	30	M12	81

Установка SPX на сборную шину с шагом 60 мм

SPX 000 Кат. № 605 201

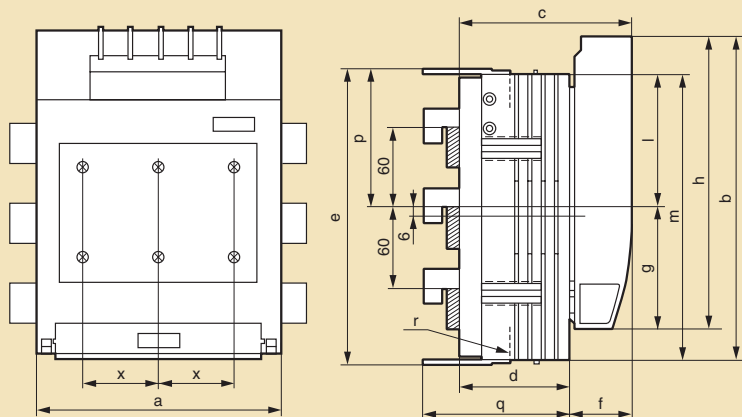
SPX 00 Кат. № 605 203



SPX

■ Размеры (мм)

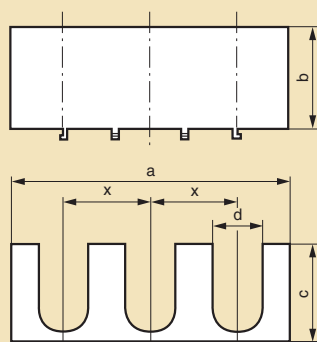
SPX 1 Кат. № 605 205, SPX 2 Кат. № 605 207, SPX 3 Кат. № 605 209



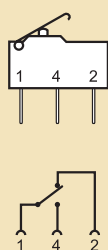
Кат. №	a	b	c	d	e	f	g	h	l	m	p	q	r	x
605 205	184	243	128,5	83	221	45,5	90	220	101	214,5	104,5	110,5	M10	57
605 207	210	288	145	97	228	48	98	249	118	255	128	124,5	M10	65
605 209	256	300	159,5	111,5	285	48	104,5	259	121,5	267	136,5	139	M12	81

■ Аксессуары

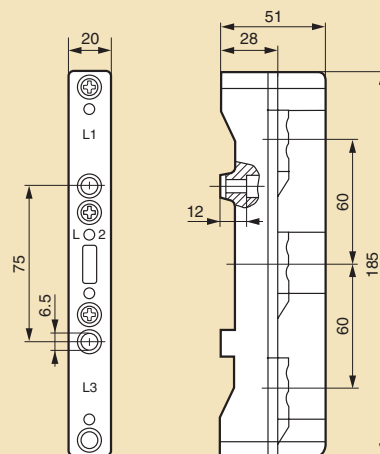
Крышка для закрытия крепежных компонентов



Блок дополнительных контактов, Кат. № 605 230



Суппорт для распределительных шин, расстояние между фазными проводниками 60 мм, Кат. № 605 246

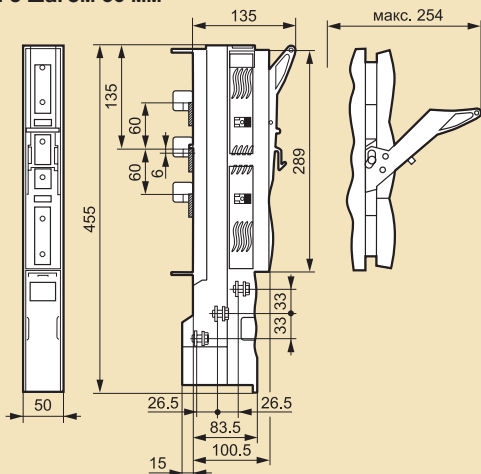


Кат. №	a	b	c	d	x
605 231	105	34	46	22	33
605 232	182,5	68	65	33	57
605 233	208,5	51,5	79	43	65

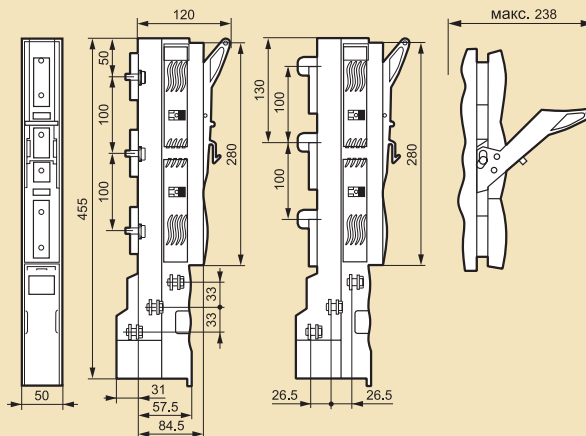
SPX-V

■ Размеры (мм)

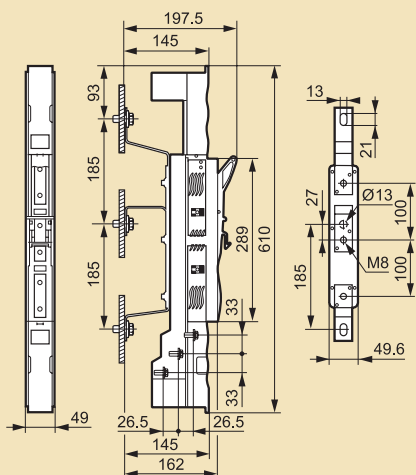
Установка SPX-V 00, Кат. № 605 214 на распределительные шины с шагом 60 мм



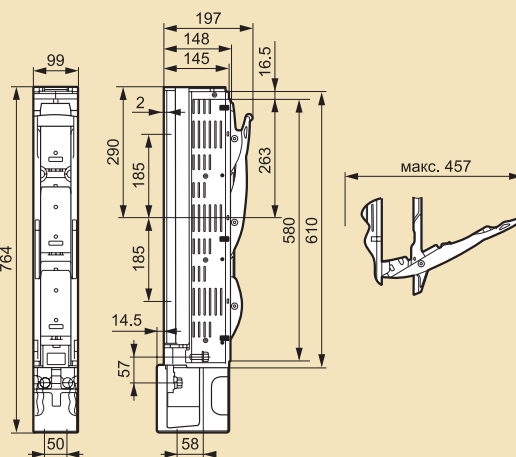
Установка SPX-V 00, Кат. № 605 210 на распределительные шины с шагом 100 мм



Установка SPX-V 00, Кат. № 605 210 на распределительные шины с шагом 185 мм с помощью адаптера распределительной шины, Кат. № 605 250

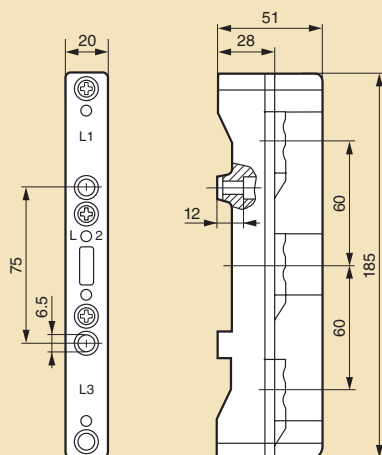


Установка SPX-V 1, Кат. № 605 211; SPX-V 2, Кат. № 605 212, SPX-V 3, Кат. № 605 212 на распределительные шины с шагом 185 мм

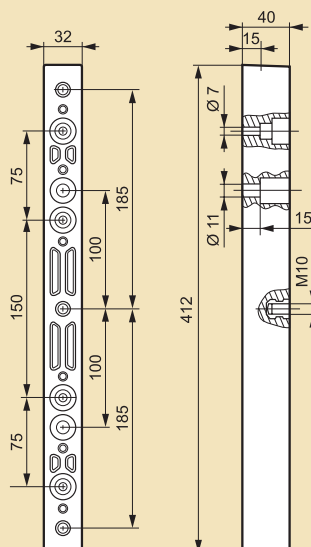


■ Аксессуары

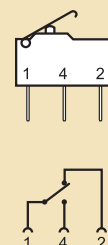
Суппорт, расстояние между фазными проводниками 60 мм, Кат. № 605 246



Суппорт, расстояние между фазными проводниками 185 мм, Кат. № 605 262



Блок дополнительных контактов, Кат. № 605 230



промышленные предохранители типа aM

предохранители, адаптеры



Техническая информация, диаграммы и размеры (стр. 139)

Соответствуют ГОСТ 50339.0-2003, ГОСТ 30339.3 – EN 60269-1 и 2 – IEC 60269-1, 2 и 2-1 – VDE 0636-22
Одобрены бюро “Veritas”
ВОС (Высокая отключающая способность)
Служат для защиты цепей электродвигателей только от короткого замыкания

Соответствуют HN 62-S-83

Упак.	Кат. №		Предохранители типа aM				
	С индикатором	С бойком	In (A)	Un ~ (B)	Отключающая способность (A)		
Размер 00							
3	160 18		25	500	120 000		
3	160 20		32				
3	160 25		40				
3	160 30		50				
3	160 35		63				
3	160 40		80				
3	160 45		100				
3	160 50		125				
Размер 0							
3	165 35	166 35	63			500	120 000
3	165 40	166 40	80				
3	165 45	166 45	100				
3	165 50	166 50	125				
3	165 55	166 55	160				
Размер 1							
3	170 50	171 50	125	500	120 000		
3	170 55	171 55	160				
3	170 60	171 60	200				
3	170 65	171 65	250				
Размер 2							
3	175 60	176 60	200	500	120 000		
3	175 65	176 65	250				
3	175 70	176 70	315				
3	175 75	176 75	400				
Размер 3							
3	180 25	180 75	500	500	120 000		
3	180 30	180 80	630				
Размер 4							
1		184 80	630	500	120 000		
1		184 85	800				
1		184 90	1 000				

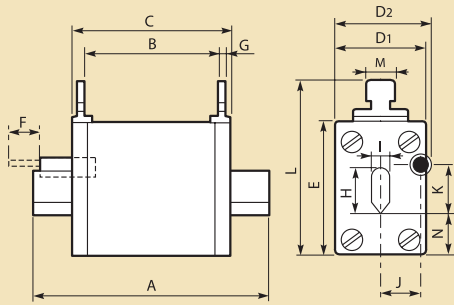
Упак.	Кат. №	Цилиндрические, типа AD			
			Размеры предохранителей	Un ~ (B)	Отключающая способность (A)
10	152 30	AD 30	22 x 58	440	32 000
10	152 45	AD 45	22 x 58	440	32 000
10	152 62	AD 60	22 x 58	440	32 000
Нейтральные					
10	160 80		10 x 38		
10	160 81		14 x 51		
10	160 82		22 x 58		
На распорках, типа AD					
			Размеры предохранителей	Un ~ (B)	Отключающая способность (A)
10	160 87	AD 45	Размер 00	440	32 000
10	160 89	AD 60	Размер 00	440	32 000
10	160 91	AD 90	Размер 00	440	32 000
Нейтральные					
10	163 04			Размер 00	
Адаптеры					
		Для предохранителей	Ø вилки и гнезд	Изменения Дл. x шир. x выс. (мм)	
20	123 30	8,5 x 31,5	7	40 x 17 x 18	
20	123 35	10 x 38	8,8	55 x 24 x 24	
20	123 36	14 x 51	8,8	59 x 24 x 28	

Для рабочего нуля		
10	163 04	Размер 00
1	168 04	Размер 0
1	173 04	Размер 1
1	178 04	Размер 2
1	181 04	Размер 3
1	185 04	Размер 4

промышленные предохранители

габаритные размеры

■ Предохранители (стр. 137)

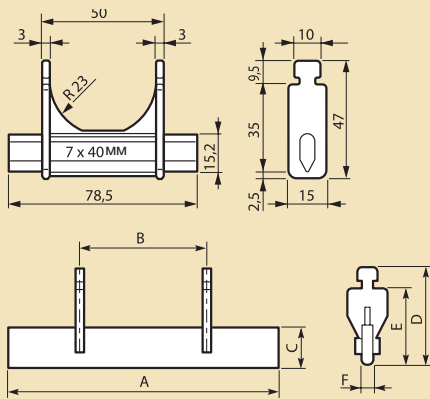


Размеры	00	0	1	2	3	4
A (мм)	78	125	135	150	150	200
B (мм)	44	62	64	64	61	61
C (мм)	52	67	74	74	75	78
D1 (мм)	30	36	47	50	70	90
D2 (мм)	-	39	47	50	64	77
E (мм)	46	46	52	60	75	107
F (мм)	-	14	14	14	14	14
G (мм)	2,5	2,5	3	3	2,5	2,5
H (мм)	15	15	21	28	36	60
I (мм)	6	6	6	6	6	8
J (мм)	-	14,5	16	19	23	27
K (мм)	-	14,5	14,5	14,5	14,5	14,5
L (мм)	59	59	64	72	88	119
M (мм)	10	10	10	10	10	10
N (мм)	14,5	14,5	14,5	14,5	18	23

Примечание: Сила боя в начале хода 1,9 кг, в конце хода 1 кг, в соответствии с NF C 63-211

■ Для рабочего нуля (стр. 138)

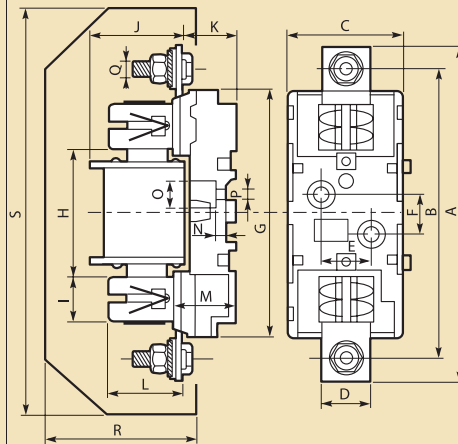
Размеры от 00 до 4



Размеры	0	1	2	3	4
A (мм)	125	135	150	150	200
B (мм)	65	65	65	65	65
C (мм)	15	20	26	38	50
D (мм)	45	50	58	66,5	78
E (мм)	35	40	48	56,5	68
F (мм)	6	6	6	6	6

■ Цоколи для предохранителей

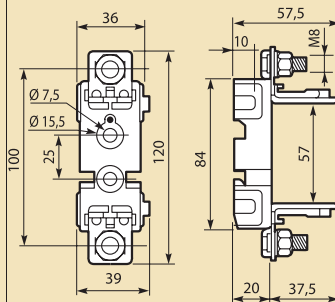
Размеры от 00 до 4 (стр. 137)



Размеры	00	0	1	2	3	4
A (мм)	120	171	200	225	250	320
B (мм)	100	150	175	200	210	270
C (мм)	36	47	59	67	82	114
D (мм)	24	20	25	30	41	51
E (мм)	-	-	30	30	30	45
F (мм)	25	25	25	25	25	30
G (мм)	120	125	150	170	158	220
H (мм)	57	75	80	80	83	98
I (мм)	11	23	28	32	35	50
J (мм)	63	68	68	83	92	125
K (мм)	20	24	35	35	35	40
L (мм)	35	43	46	58	68	93
M (мм)	22,5	28	38	39	40	40
N (мм)	12	11,5	13,5	13,5	14	14
O (мм)	15	14	20	20	20	28
P (мм)	7	7,5	10,5	10,5	10,5	13
Q (мм)	8	8	10	10	12	16
R (мм)	84	96	107	121	110	138
S (мм)	125	180	224	240	266	336

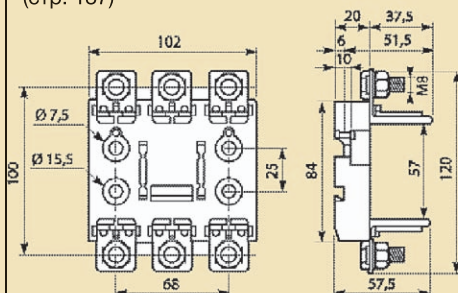
Цоколи однополюсные для предохранителей

Размер 00 : Кат. № 160 00/01/162 00 (стр. 137)

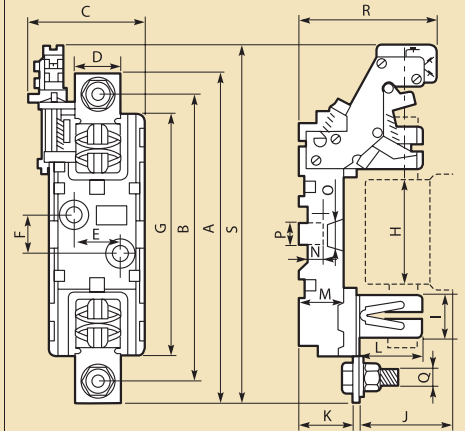


Цоколи трехполюсные для предохранителей

Размер 00 : Кат. № 160 04/05/162 04 (стр. 137)



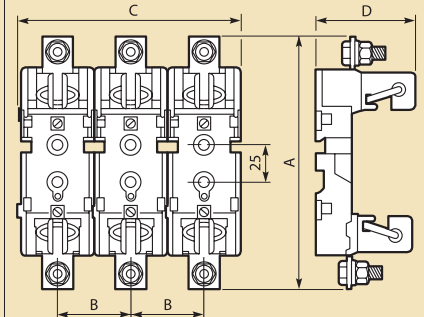
■ Цоколи для предохранителей с микровыключателем (стр. 137)



Размеры	0	1	2	3	4
A (мм)	171	200	225	250	320
B (мм)	150	175	200	210	270
C (мм)	63	72	78	91	114
D (мм)	20	25	30	41	51
E (мм)	-	30	30	30	45
F (мм)	25	25	25	25	30
G (мм)	125	150	170	158	220
H (мм)	75	80	80	83	98
I (мм)	23	28	32	35	50
J (мм)	68	68	83	92	125
K (мм)	24	35	35	35	40
L (мм)	43	46	58	68	93
M (мм)	28	38	39	40	40
N (мм)	11,5	13,5	13,5	14	14
O (мм)	14	20	20	20	28
P (мм)	7,5	10,5	10,5	10,5	13
Q (мм)	8	10	10	12	16
R (мм)	75	85	90	94	105,5
S (мм)	198	215	229	242	280

Цоколи трехполюсные для предохранителей

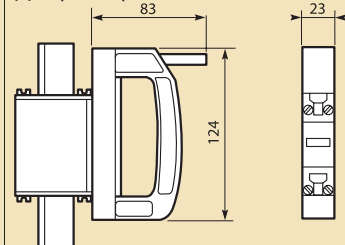
Размеры 0 – 1 – 2 (стр. 137)



Размеры	0	1	2
A (мм)	171	200	225
B (мм)	48	62,5	68
C (мм)	144	180	204
D (мм)	67	81	93

Рукоятка Кат. № 199 02 (стр. 137)

Для размеров 00 – 0 – 1 – 2 – 3 и 4



селективность – предохранителей предохранители для защиты двигателя

■ Селективность плавких вставок

(согласовано CEI 60269-2-1 от 1987 и NF C 63-213)

In вышестоящего предохранителя gG (A)	In (A) для нижестоящего предохранителя	
	aM	gG
25	8	16
32	10	20
35	12	20
40	12	25
50	16	32
63	20	40
80	25	50
100	36	63
125	40	80
160	63	100
200	80	125
250	125	160
315	125	200
400	160	250
500	200	315
630	250	400
800	315	500
1 000	400	630
1 250	500	800

In вышестоящего предохранителя aM (A)	In (A) для нижестоящего предохранителя	
	aM	gG
25	12	25
32	20	32
36	20	32
40	25	32
50	25	40
63	40	50
80	50	63
100	63	80
125	80	100
160	100	125
200	125	160
250	160	160
315	200	200
400	250	250
500	315	315
630	400	400
800	500	500
1 000	630	500
1 250	800	630

■ Защита двигателей

Двигатели									Предохранители							
230 В три фазы			400 В три фазы			500 В три фазы			T. 00	T. 0	T. 1	T. 2	T. 3	T. 4		
кВт	л. с.	Ток, А	кВт	л. с.	Ток, А	кВт	л. с.	Ток, А	gG	aM	gG	aM	gG	aM	gG	aM
			0,37	0,5	1,03	0,75	1	1,5								
0,37	0,5	1,8	0,75	1	2	1,5	2	2,6								
0,75	1	3,5	1,5	2	3,5	2,2	3	3,8								
1,1	1,5	4,4	2,2	3	5	3,7	5	5,9								
1,8	2,5	7	3	4	6,6	4	5,5	6,5								
2,2	3	8,7	4	5,5	8,5	5,5	7,5	9								
3	4	11,5	5,5	7,5	11,5	7,5	10	12								
4	5,5	14,3	7,5	10	15,5	11	15	18,4	25							
5,5	7,5	20	11	15	22	15	20	23	32	20						
7,5	10	27	15	20	30	18,5	25	28,5	50	25						
10	13,5	35	18,5	25	37	25	34	39,4	63	40	63					
11	15	39	22	30	44	30	40	45	80	50	80					
15	20	52	25	34	51	40	54	60	100	63	100	63				
18,5	25	64	30	40	60	45	60	65	125	80	125	80	125			
22	30	75	37	50	72	51	70	75	125	80	125	80	125			
25	35	85	45	60	85	63	109	89	160	100	160	100	160			
30	40	103	55	75	105	80	110	112		125	200	125	200			
45	60	147	75	100	138	110	150	156			160	250	160	250		
55	75	182	90	125	170	132	180	187				200	315	200		
75	100	239	110	150	205	160	220	220				250	400	250		
80	160	260	132	180	245	220	300	310					315			
90	125	295	160	218	300								315			
110	150	356	200	270	370	250	340	360					400			
132	180	425	250	340	475	335	450	472								
160	218	520	315	430	584	450	610	608								
220	300	710	400	550	750	500	680	680								
																800

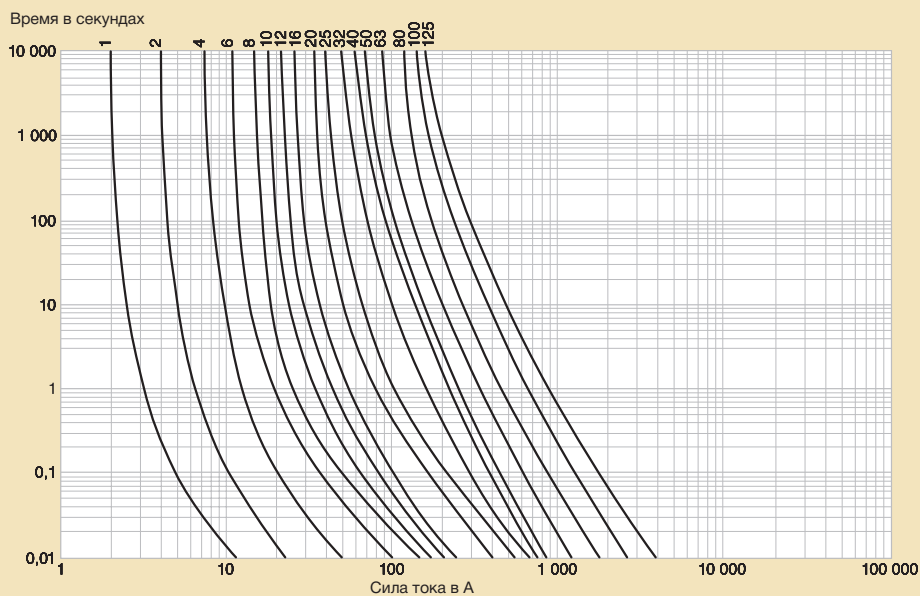
(1) 400 В макс.

цилиндрические предохранители типа gG

диаграммы технические характеристики

Как защитные устройства, цилиндрические промышленные вставки соответствуют CEI 60269-2 и 60269-2-1
 Тип gG специально разработан для защиты проводников электрических цепей в случае перегрузок или коротких замыканий.
 Условия его эксплуатации также оптимизированы благодаря коэффициенту гарантированной селективности:
 он составляет 1,6 вместо 2, начиная с 16 А
 Отключающая способность 100 000 А, начиная с размеров 10 x 38, обеспечивает защиту в самых критических ситуациях

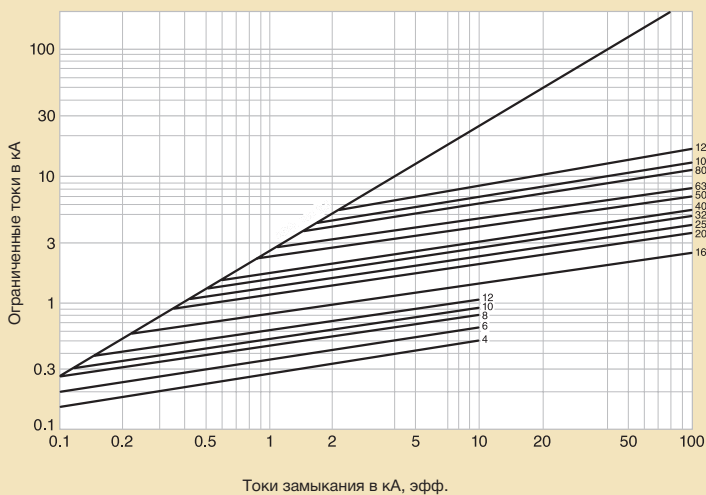
■ Диаграммы



■ Рассеиваемая тепловая энергия в ваттах при номинальном токе

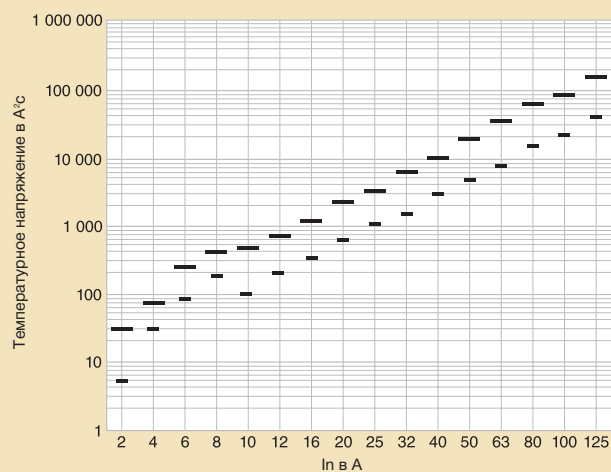
Предохранители	In (A)																
	1	2	4	6	8	10	12	16	20	25	32	40	50	63	80	100	125
8,5 x 31,5	0,4	0,6	0,7	1	1,2	1,2	1,2	1,9									
10 x 38	0,27	0,50	0,90	1,05	1,30	1,35	1,45	2,20	2,50	3,50							
14 x 51		0,80	0,90	1,40		2		2,60	3,10	3,50	3,50	3,70	4,60				
22 x 58			1,50	1,60		1,90		3	2,90	3,90	3,60	3,90	5,30	6,30	8	8	11

■ Диаграммы ограничения



■ Температурные напряжения ($\int I^2 dt$)

при 500 В \sim – кроме 125 А при 400 В \sim



- Максимальное общее температурное напряжение для критического тока
- До-искровое температурное напряжение для критического тока

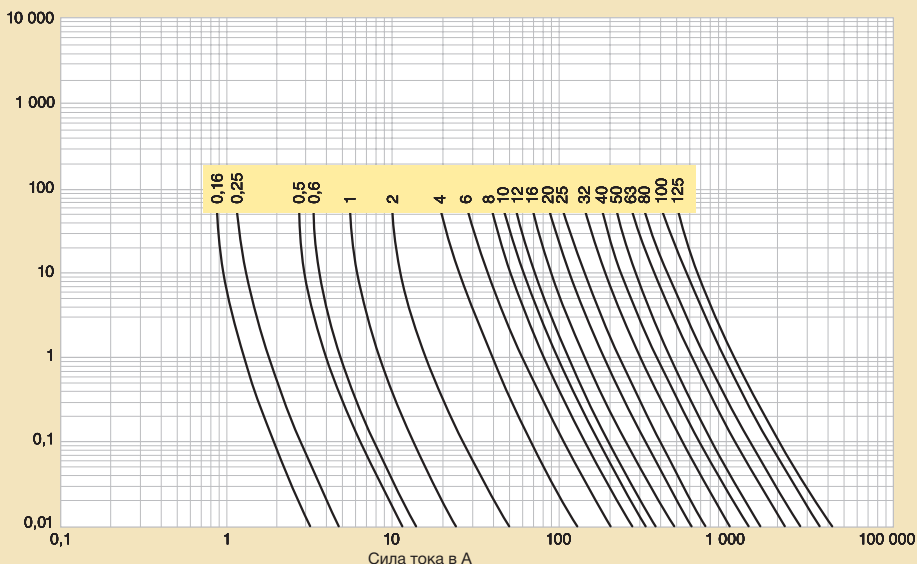
цилиндрические предохранители типа aM

диаграммы технические характеристики

Как защитные устройства, цилиндрические промышленные предохранители соответствуют CEI 60269-2 и 60269-2-1
Тип aM специально разработан для защиты проводников электрических цепей в случае сильных перегрузок или коротких замыканий
Эти плавкие вставки должны обязательно сочетаться с устройствами термической защиты. Отключающая способность 100 000 А, начиная с размеров 10 x 38, обеспечивает надежную защиту в самых критических ситуациях

■ Диаграммы

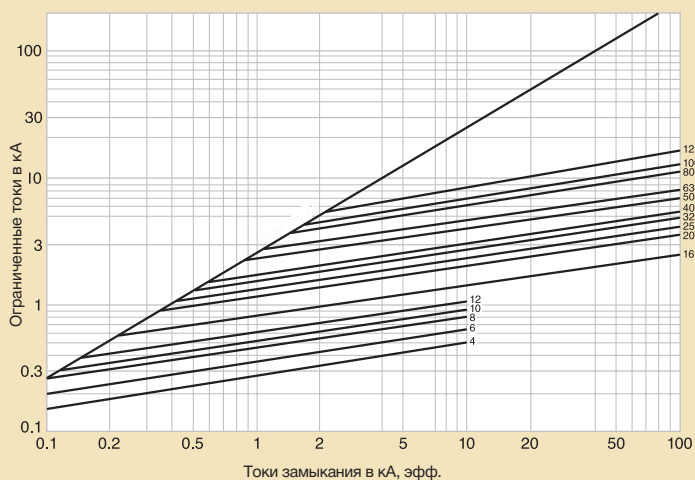
Время в секундах



■ Рассеиваемая тепловая энергия в ваттах при номинальном токе

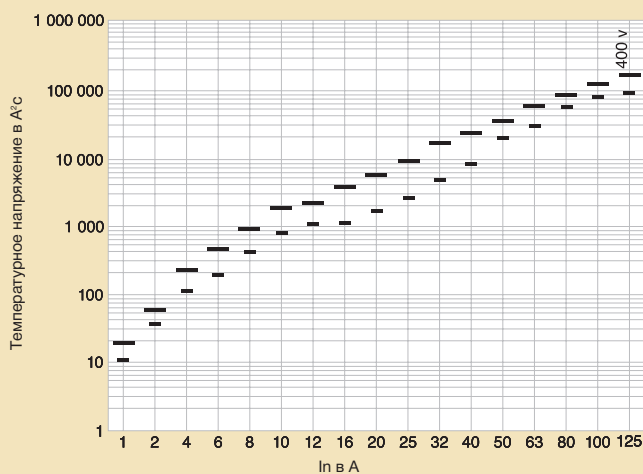
Предохранители	In (A)																				
	0,25	0,5	1	2	4	6	8	10	12	16	20	25	32	40	45	50	63	80	100	125	
8,5 x 31,5			0,05	0,08	0,14	0,25	0,30	0,35													
10 x 38	0,02	0,04	0,08	0,12	0,17	0,30	0,35	0,40	0,45	0,70	1,00	1,20									
14 x 51			0,12	0,15	0,25	0,30	0,40	0,50	0,65	0,90	1,00	1,20	1,55	2,10	2,15	2,55					
22 x 58										0,90	1,10	1,35	1,60	1,90	8	3,00	4,10	5,20	6,50	9,42	

■ Диаграммы ограничения



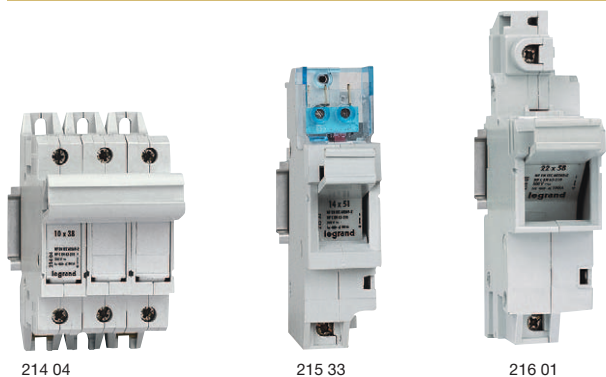
■ Температурные напряжения (I²dt)

при 500 В~ – кроме 125 А при 400 В~



- Максимальное общее температурное напряжение для критического тока
- - - Дисковое температурное напряжение для критического тока

Выключатели-разъединители с предохранителями



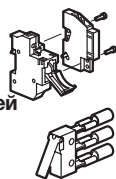
Соответствуют ГОСТ Р 50339.0-2003, ГОСТ Р 50339.3-92 и NF EN/МЭК 60269-2
 Категория применения AC-21 (коммутация активных нагрузок)
 Высота за лицевой панелью 44 мм.
 Для упрощения затяжки кабельных зажимов головки винтов выполнены с комбинированным шлицем
 Закрепление винтами или установка на рейку

Упак.	Кат. №	SP 38 для промышленных предохранителей 10 x 38	Количество модулей
	Без индикатора		
10	214 00	Со встроенной нейтралью	1
10	214 01	1П	1
5	214 02	1П + встроенная нейтраль	2
5	214 03	2П	2
3	214 04	3П	3
2	214 05	3П + встроенная нейтраль	4

		SP 51 для промышленных предохранителей 14 x 51	Количество модулей
	Без микро-выключателя		
5	215 00	Со встроенной нейтралью	1
5	215 01	1П	1,5
1	215 02	1П + встроенная нейтраль	3
1	215 03	2П	3
1	215 04	3П	4,5
1	215 05	3П + встроенная нейтраль	6

		SP 58 для промышленных предохранителей 22 x 58	Количество модулей
	Без микро-выключателя		
3	216 00	Со встроенной нейтралью	2
3	216 01	1П	2
1	216 04	3П	6
1	216 05	3П + встроенная нейтраль	8

		Аксессуары
6	216 92	Микропереключатель 5 А, 250 В ~ С боковым креплением для SP 51 и SP 58
10	216 95	Микропереключатель для SP 51 и SP 58 с микровыключателем (доп. микровыключатель модулей Кат. № 215 36 и 216 36).
5	216 96	Рукоятка для для объединения модулей Для SP 38, SP51 и SP 58 Длина 300 мм, отсоединяемая
10	216 98	Защитная пластина Обеспечивает запираение многополюсных устройств SP 51 и SP 58 в положении «Разомкнуто» с помощью замков Кат. № 227 97.



Технические данные

Подбор аппарата

Тип	Номинальный ток	Максимальный номинал предохранителя					
		400 В ~		500 В ~		690 В ~	
		gG	aM	gG	aM	gG	aM
SP 38	25 А	25	16	25	16	-	-
SP 51	50 А	50	50	50	40	25	25
SP 58	100 А (125 А при 400 В)	125	125	100	100	50	50

Приведенные значения соответствуют требованиям NF МЭК 60269-2/2-1, однако могут быть уменьшены или увеличены в зависимости от конкретных условий эксплуатации

Степень защиты: IP 2X, IP 2X C за лицевой панелью

Изменение номинального тока аппарата в зависимости от температуры окружающей среды

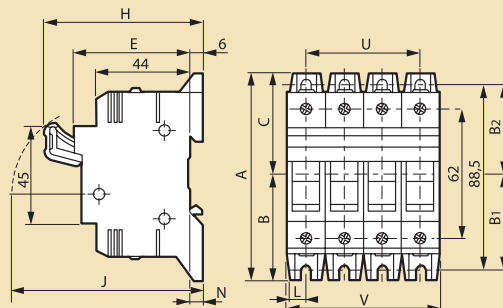
- Если температура окружающей среды превышает 35 °С, то номинальный ток снижается на значение, соответствующее уменьшению температуры на 10 °С (UTE C 20-051 / МЭК 60943)
- Изменение тока в случае совместного использования нескольких аппаратов:

2 или 3 аппарата	0,9 x I _n	Коэффициент применяется к номинальному току, указанному для держателя (NFC 63-421, NF EN / МЭК 60439-1)
4 или 5 аппаратов	0,8 x I _n	
6, 7, 8 или 9 аппаратов	0,7 x I _n	
≥ 10 аппаратов	0,6 x I _n	

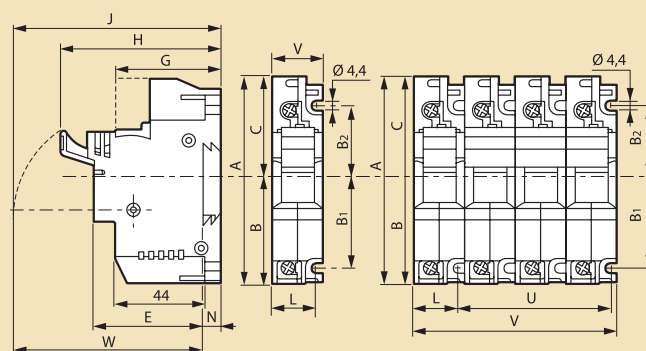
- В случае непрерывного режима работы может потребоваться увеличение типоразмера держателя

Габаритные размеры

SP 38



SP 51 и SP 58



Размер, (мм)	A	B	B ₁	B ₂	C	E	G	H	J
SP 38	100	51	46	42,5	48,5	52	-	73	76
SP 51	106	54,5	45	35	51,5	55	53	81	84
SP 58	140	74	65	45	66	59	53	87	90

Размер (мм)	J	L	N	U			V			W
	2P/3P			2P	3P	4P	1P	2P	3P	4P
SP 38	86	9	6	17,7	35,4	53,1	17,7	35,4	53,1	70,8
SP 51	99	20,7	9	26,5	53	79,5	26,5	53	79,5	106
SP 58	114	27	9	36	72	108	36	72	108	144

(1) Наличие предохранителя, функции предварительного размыкания и DPMM (устройство защиты от пуска в однофазном режиме)
 Каталожные номера, выделенные жирным шрифтом: Изделия, как правило, имеющиеся в достаточном количестве на складах дистрибьюторов

промышленные цилиндрические предохранители тип gG



123 04 133 08 143 10 153 96

Технические характеристики и диаграммы (стр. 141)

Соответствуют ГОСТ Р 50339.0-2003, ГОСТ Р 50339.3-92, NF EN/МЭК 60269-1, NF HD/МЭК 60269-2, NFC 60-200-1 и 2

Упак.	Кат. №	Цилиндрические, тип gG			
		8 x 32 (прежнее обозначение: 8,5 x 31,5)			
		Номинальный ток, А	Напряжение, В ~	Отключающая способность, А	
10	123 02	2	400	20000	
10	123 04	4	400	20000	
10	123 06	6	400	20000	
10	123 08	8	400	20000	
10	123 10	10	400	20000	
10	123 12	12	400	20000	
10	123 16	16	400	20000	

		Цилиндрические, тип gG HPC (с большой отключающей способностью)			
		Одобрены Bureau Veritas			
		10 x 38			
Упак.	Кат. №	Номинальный ток, А	Напряжение, В ~	Отключающая способность, А	
10	133 94	0,5	500	100000	
10	133 01	1	500	100000	
10	133 02	2	500	100000	
10	133 04	4	500	100000	
10	133 06	6	500	100000	
10	133 08	8	500	100000	
10	133 10	10	500	100000	
10	133 12	12	500	100000	
10	133 16	16	500	100000	
10	133 20	20	500	100000	
10	133 25	25	500	100000	

		14 x 51			
Упак.	Кат. №	Номинальный ток, А	Напряжение, В ~	Отключающая способность, А	
10	143 02	2	500	100000	
10	143 04	4	500	100000	
10	143 06	6	500	100000	
10	143 10	10	500	100000	
10	143 16	16	500	100000	
10	143 20	20	500	100000	
10	143 25	25	500	100000	
10	143 32	32	500	100000	
10	143 40	40	500	100000	
10	143 50	50	500	100000	

		22 x 58			
Упак.	Кат. №	Номинальный ток, А	Напряжение, В ~	Отключающая способность, А	
10	153 10	10	500	100000	
10	153 16	16	500	100000	
10	153 20	20	500	100000	
10	153 25	25	500	100000	
10	153 32	32	500	100000	
10	153 40	40	500	100000	
10	153 50	50	500	100000	
10	153 63	63	500	100000	
10	153 80	80	500	100000	
10	153 96	100	500	100000	
10	153 97	125	400	100000	

промышленные цилиндрические предохранители: тип aM



120 04 130 08 140 12 151 50 133 00

Технические характеристики и диаграммы (стр. 142)

Соответствуют ГОСТ Р 50339.0-2003, ГОСТ Р 50339.3-92, NF HD/МЭК 60269-2, NFC 60-200-1 и 2
Одобрены Bureau Veritas

Упак.	Кат. №	Цилиндрические, тип aM			
		8 x 32 (прежнее обозначение: 8,5 x 31,5)			
		Номинальный ток, А	Напряжение, В ~	Отключающая способность, А	
10	120 02	2	400	20000	
10	120 04	4	400	20000	
10	120 06	6	400	20000	
10	120 08	8	400	20000	
10	120 10	10	400	20000	

		Цилиндрические, тип aM HPC (с большой отключающей способностью)			
		Одобрены Bureau Veritas			
		10 x 38			
Упак.	Кат. №	Номинальный ток, А	Напряжение, В ~	Отключающая способность, А	
10	130 92	0,25	500	100000	
10	130 95	0,5	500	100000	
10	130 01	1	500	100000	
10	130 02	2	500	100000	
10	130 04	4	500	100000	
10	130 06	6	500	100000	
10	130 08	8	500	100000	
10	130 10	10	500	100000	
10	130 12	12	500	100000	
10	130 16	16	500	100000	
10	130 20 ⁽¹⁾	20	400	100000	
10	130 25 ⁽¹⁾	25	400	100000	

		14 x 51			
Упак.	Кат. №	Номинальный ток, А	Напряжение, В ~	Отключающая способность, А	
10	140 02	2	500	100000	
10	140 04	4	500	100000	
10	140 06	6	500	100000	
10	140 08	8	500	100000	
10	140 10	10	500	100000	
10	140 12	12	500	100000	
10	140 16	16	500	100000	
10	140 20	20	500	100000	
10	140 25	25	500	100000	
10	140 32	32	500	100000	
10	140 40	40	500	100000	
10	140 45	45	400	100000	
10	140 50	50	400	100000	

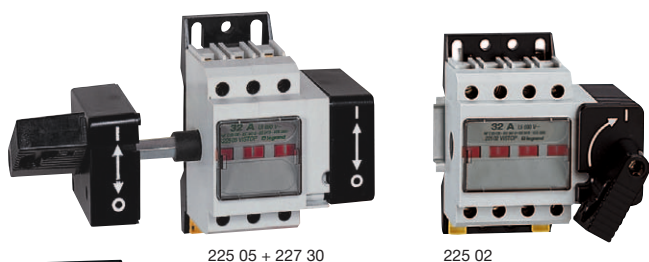
		22 x 58			
Упак.	Кат. №	Номинальный ток, А	Напряжение, В ~	Отключающая способность, А	
10	150 16	16	500	100000	
10	150 20	20	500	100000	
10	150 25	25	500	100000	
10	150 32	32	500	100000	
10	150 40	40	500	100000	
10	150 50	50	500	100000	
10	150 63	63	500	100000	
10	150 80	80	500	100000	
10	150 96	100	500	100000	
10	150 97	125	400	100000	

		Вставки для нейтрали			
Упак.	Кат. №	Номинальный ток, А	Напряжение, В ~	Отключающая способность, А	
10	123 00 ⁽¹⁾	8	32	100000	
10	133 00	10	38	100000	
10	143 00	14	51	100000	
10	153 00	22	58	100000	

(1) Изменение номинального тока не стандартизовано

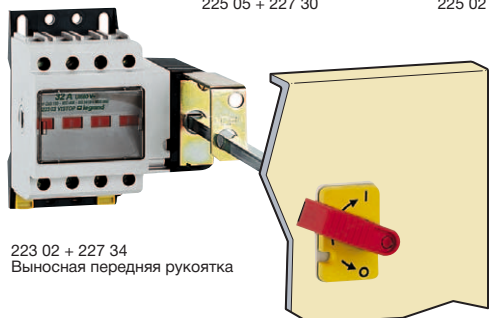
Vistop™ 32 A

выключатели-разъединители



225 05 + 227 30

225 02



223 02 + 227 34
Выносная передняя рукоятка

Выключатели-разъединители обеспечивают отключение под нагрузкой с индикацией положения разрыва цепи. Состояние выключателя отображается механ. индикатором, располож. в передней части аппарата: «разомкнуто» (зеленый) и «замкнуто» (красный). Двойное разъединение полюсов с помощью самоочищающихся контактов с быстрым замыканием и размыканием. Закрепление винтами или установка на рейку EN 60715. Два варианта с оперативной панелью:

- С боковой рукояткой управления (с правой стороны), с уплотнением, обесп. поддержание степени защиты оболочки IP 55, резьбовым крепежом, самокл. шаблоном для высверливания отверстий, осью для выноса рукоятки на 30 - 170 мм и служащей дистанц. управл. аппаратом
- С передней рукояткой для непосредственного управления. Возможность дистанционного управления с помощью рукоятки Кат. № 227 34

32 A - фронтальное управление

Подсоединение проводников с помощью гнездовых зажимов, 16 мм²

Черная рукоятка		Количество полюсов	Количество модулей
1	224 98	2П	4
1	225 00	3П	4
1	225 02	4П	5

Красная рукоятка / желтая панель		Количество полюсов	Количество модулей
1	223 00	3П	4
1	223 02	4П	5

32 A - управление с помощью боковой рукоятки (с правой стороны)

Подсоединение проводников с помощью гнездовых зажимов, 16 мм²

Черная рукоятка		Количество полюсов	Количество модулей
1	225 03	2П	4 + 3,5
1	225 05	3П	4 + 3,5
1	225 07	4П	5 + 4,5

Красная рукоятка / желтая панель		Количество полюсов	Количество модулей
1	223 05	3П	4 + 3,5
1	223 07	4П	5 + 4,5

Аксессуары

Боковая рукоятка управления (с левой стороны)

Поставляется с поперечиной, крепежными винтами, крышкой и инструкцией. Для черной рукоятки. Для красной рукоятки.

1	227 30	Для черной рукоятки
1	227 31	Для красной рукоятки
1	227 34	Комплектация: рычаги, опора оси, шаблон для высверливания отверстий, крепежные принадлежности. Расстояние до двери: от 46 до 191 мм

Вспомогательный контакт предварительного размыкания и сигнализации

5 A - 250 V

1	227 03	1 зам. + 1 разм. контакт	Длина наконечника, мм Наконечник 2,58
1	227 08	2 зам. + 2 разм. контакта	Наконечник 2,58

Vistop™ 32 A

выключатели-разъединители

Соответствуют ГОСТ Р 50030.3-99, NF EN/МЭК 60947-3, BS EN 60947-3, VDE 0660, NBN EN 60947-3, CNOMO E03-15-611-R, одобрены Bureau Veritas

Исполнение с красной рукояткой и желтой лицевой панелью соответствует ГОСТ Р 50030.3-99, VDE 0113, МЭК 60204-1, EN 60204. Оболочка из изолирующего материала, армированного стекловолокном, самозатухающего, стойкого к нагреванию до 960 °C (NF TAM / МЭК 60695-2-1/1)

Рукоятка, запираемая в положении «РАЗОМКНУТО» 1 - 3 замками Ø 6 мм

Электрические характеристики

Тепловой ток I _{th} ⁽¹⁾		32 A
Номинальное напряжение изоляции U _i		690 В
Импульсное выдерживаемое напряжение U _{imp}		8 кВ
AC 22 A ⁽²⁾	400 В	32 A (17 кВт)
	500 В	32 A (20 кВт)
	400 В	32 A (17 кВт)
AC 23 A ⁽²⁾	500 В	20 A (14 кВт)
	690 В	-
	Ток динамической стойкости, (кА, пиков. значение)	
Кратковременный допустимый ток в течение 1 с I _{cw} , кА, эфф.		0,5
Номинальный условный ток короткого замыкания, кА, эфф.		100
Макс. номинал предохранителя		32 A (gG) 20 A (aM)
Номинальная наибольшая включающая способность (кА, пиковое значение)		0,75
Механическая износостойкость (количество коммутационных циклов)		> 10000
Степень защиты		IP 2X (16 мм ²) IP 3X за лицевой панелью

AC: переменный ток

AC 22 A: отключение индуктивной

(электродвигатель) и активной нагрузки

A = при частой коммутации

AC 23 A: отключение индуктивных нагрузок

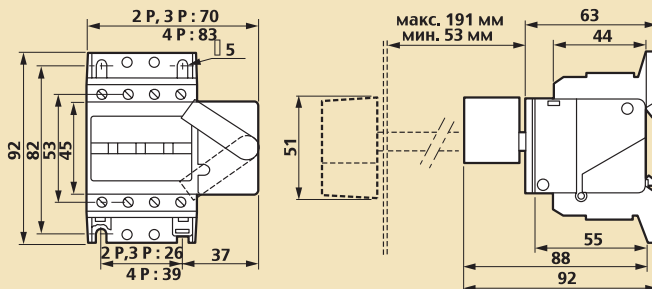
(электродвигатель)

Габаритные размеры

Со стороны рукоятки возможна установка 1 или 2 вспомогательных контактов (замыкающий и размыкающий) (Кат. № 227 03/08)

Фронтальное управление

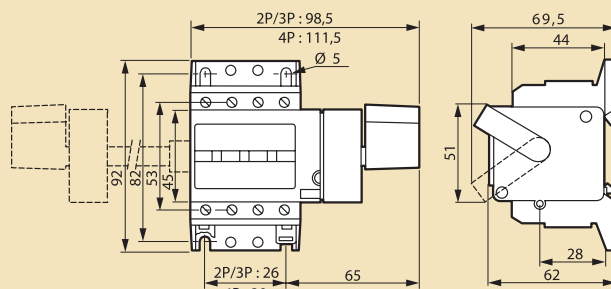
Кат. № 224 98 - 225 00/02 - 223 00/02



	2P	3P	4P
Масса, кг	0,220	0,240	0,290

Управление с помощью расположенной сбоку рукоятки

Кат. № 225 03/05/07 - 223 05/07



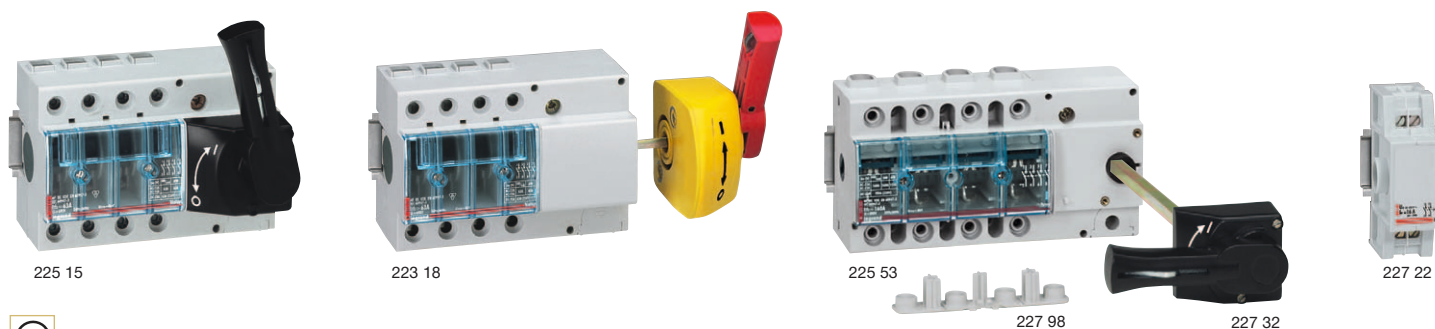
	2P	3P	4P
Масса, кг	0,300	0,320	0,370

Установка на рейку EN 60715 или закрепление 4 винтами M5

(1) Непрерывная работа 8 ч, - NF МЭК 60947-1
(2) Условия испытаний согласно NF МЭК 60947-3

Vistop™ 63 до 160 А

выключатели-разъединители



Установка в шкафы XL³ (стр. 238)

Выключатели-разъединители, служащие для обеспечения безопасности, обеспечивают отключение под нагрузкой с видимым разрывом цепи и надежным замыканием/размыканием контактов

Двойное разъединение полюсов с помощью самоочищающихся контактов с быстрым замыканием и размыканием

Рукоятка, запираемая в положении «РАЗОМКНУТО» 1 - 3 замками Ø 6 мм, Кат. № 227 97

Держатель этикеток для идентификации цепей

Подсоединение проводников с помощью гнездовых зажимов с затяжкой винтов насадкой Pz2, если ток равен 63 А или шестигранным ключом, если ток в диапазоне 100 - 160 А

Закрепление винтами или установка на рейку EN 60715 (аппараты Vistop на 63 А устанавливаются только на рейку)

Два варианта с лицевой панелью:

- С боковой рукояткой управления (с правой или левой стороны), поставляемой с уплотнением, обеспечивающим поддержание степени защиты оболочки IP 55, резьбовым крепежом, самоклеющимся шаблоном для высверливания отверстий, осью для выноса рукоятки на 30 - 170 мм

- Передняя рукоятка для непосредственного или дистанционного управления, Кат. № 227 32, заказывается отдельно

Возможность подсоединения вспомогательного выключателя-разъединителя, 2П, 16 А, Кат. № 227 22, и одного или двух вспомогательных контактов (закрывающий и размыкающий), Кат. № 227 04/07

Упак.	Кат. №		63 А		Упак.	Кат. №	Аксессуары	
	Фронтальное управление	Боковое управление	Черная рукоятка				Выносная передняя рукоятка	
				Количество модулей			Комплектация: рычаги, опора оси, самоклеющийся шаблон для высверливания отверстий, крепежные принадлежности, с уплотнением, обеспеч. поддержание степени защиты оболочки IP 55, и запорным механизмом, препятствующим открытию двери при замкнутой цепи	
1	225 12	225 16	3П	7	1	227 32	Для Vistop с током от 63 до 160 А	
1	225 15	225 18	4П	7			Расстояние до двери: 35 – 470 мм	
			Красная рукоятка / желтая панель				Вспомогательные контакты предварительного замыкания и сигнализации (1 зам. + 1 разм. контакт)	
1	223 12	223 16	3П	7			IP 2X, 5 А, 250 В	
1	223 15	223 18	4П	7			Встраиваются в моноблочную коробку.	
			100 А				Длина наконечника, мм	
	Фронтальное управление	Боковое управление	Черная рукоятка		1	227 04	Основной вспомогательный контакт	
				Количество модулей	1	227 07	Дополнительный контакт, разм. + зам.	
1	225 20	225 25	3П	7,5			Добавляется к контакту Кат. № 227 04 для установки 2 зам. и 2 разм. контактов.	
1	225 22	225 27	4П	9			Вспомогательный выключатель-разъединитель	
			Красная рукоятка / желтая панель				2П, 16 А, 400 В	
1	223 20	223 27	3П	7,5			Обеспечивает организацию 3- или 4-полюсной группы для одновременного разъединения цепей вспомогательного двухполюсного источника питания (программируемых автоматов, устройств дистанционного управления) с током до 16 А	
1	223 22	223 27	4П	9			Закрепл. с левой стороны Vistop на ток 100 - 160 А	
			125 А		1	227 22	2Р Присоединение проводников Гнездовые зажимы Количество модулей 1,5	
	Фронтальное управление	Боковое управление	Черная рукоятка				Замки для обеспечения требований безопасности	
				Количество модулей	1	227 97	Обеспечивает блокировку рукоятки в положении «Разомкнуто»	
1	225 34	225 44	3П	7,5			Навесной замок (блокиратор), Ø 6, длина 50 мм	
1	225 39	225 46	4П	9			Поставляется с 2 ключами и предупредительными этикетками	
			Красная рукоятка / желтая панель				Разделяемые винтовые заглушки, с возможностью пломбирования	
1	223 34	223 44	3П	7,5	1	227 98	Комплект из 2 разделяемых винтовых заглушек, с возможностью пломбирования	
1	223 39	223 46	4П	9			Устанавливаются со стороны питания и/или со стороны нагрузки Vistop 100 – 160	
			160 А				Служат для блокировки доступа к зажимным и крепежным винтам	
	Фронтальное управление	Боковое управление	Черная рукоятка					
				Количество модулей				
1	225 51	225 54	3П	7,5				
1	225 53	225 56	4П	9				
			Красная рукоятка / желтая панель					
1	223 51	223 53	3П	7,5				
1	223 53	223 53	4П	9				

Распределительные клеммы на 160 А (стр. 205)

Vistop™ 63 – 160 A

выключатели-разъединители

Соответствуют ГОСТ Р 50030.3-99, NF EN/МЭК 60947-3, BS EN 60947-3, VDE 0660, NBN EN 60947-3, CNOMO E03-15-611- R, одобрены Bureau Veritas

Исполнение с красной рукояткой и желтой лицевой панелью соответствует NF C 79-130, VDE 0113, МЭК 60204-1, EN 60204. Оболочка из изолирующего материала, армированного стекловолокном, самозатухающего, стойкого к нагреванию до 960 °C (NF TAM / МЭК 60695-2-1/1)

Зажимы соответствуют NF C 79-130, VDE 0113, МЭК 60204-1, EN 60204

Со стороны рукоятки возможна установка 1 или 2 вспомогательных контактов (замыкающий и размыкающий) (Кат. № 227 04/07)

Электрические характеристики

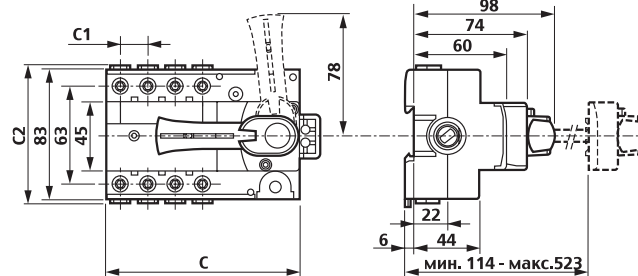
Тепловой ток, I _{th}		63 A	100 A	125A	160 A	Выключатель-разъединитель 16 А4'
Сечение проводников	Медный (гибкий)	4 - 35 ²	4-50 мм ²			
	Медный (жесткий)	4-50 ²	4-70 мм ²			6 ²
Номинальное напряжение изоляции U _i		690 В ~	800 В ~	800 В ~	800 В ~	400 В ~
Импульсное выдерживаемое напряжение, U _{imp}		8 кВ	8 кВ	8 кВ	8 кВ	-
АС 22 А / АС 23 А(1)	400 В	63 А (35 кВт)	100 А (55 кВт)	125 А (70 кВт)	160 А (88 кВт)	16 А
	500 В	63 А (44 кВт)	100 А (69 кВт)	125 А (87 кВт)	160 А (110 кВт)	-
	690 В	40 А (38 кВт)	100 А (96 кВт)	125 А (120 кВт)	125 А (120 кВт)	-
DC 22 А / 250 В(1) (2)		63	100	125	125	16
DC 23 А / 250 В(1)(2)		63	100	125	125	10
Ток динамической стойкости, I _{cs} , кА, пиков. значение		15	15	15	15	2
Кратковременный допустимый ток в течение 1 с I _{cm} , кА, эфф.		2,5	3,5	3,5	3,5	1
Допустимый ток короткого замыкания I _{cc} (кА, эфф. значение)		100	100	100	80	100
Макс. номинал предохранителя		63 А	100 А (gG) 63 А(aM) (3)	125А(gG) 125 А(aM)(3)	160 А (gG) 125 А (aM)	-
Номинальная наибольшая включающая способность (кА, ожидаемое пиковое значение) (I _{cm})		7	12	12	12	1
Механическая износостойкость (кол-во коммутационных циклов)		>30000	> 30000	>30000	>30000	> 30000
Коммутационная износостойкость (кол-во коммутационных циклов)		>30000	> 30000	>30000	>30000	> 30000
Степень защиты		IP 2XB (IP3XC за лицевой панелью) начиная с 62	P2XB (P3XC за лицевой панелью) начиная с 102			

Габаритные размеры

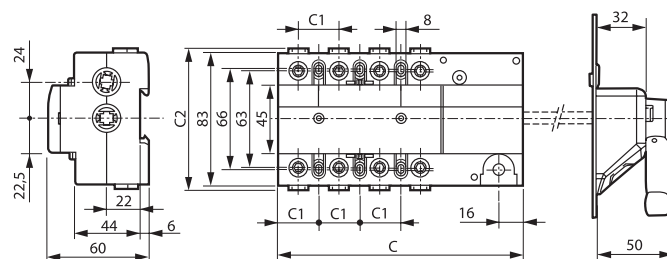
Фронтальное управление

Непосредственно

Выносной рукояткой

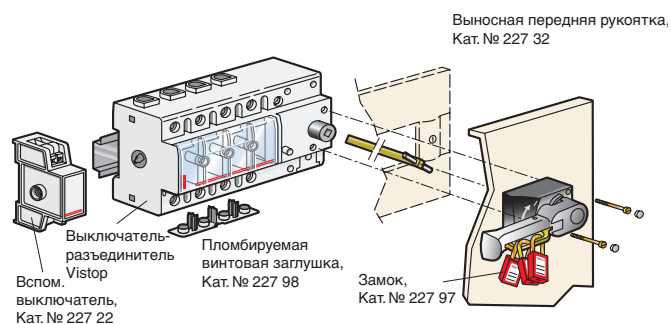


Управление с помощью расположенной сбоку рукоятки



	Фронтальное управление		Управление с помощью расположенной сбоку выносной рукоятки	
	63 А 3П и 4П	100 à 160 А 3П 4П	63 А 3П и 4П	100 à 160 А 3П 4П
C	125	133 160	125	133 160
C ₁	17,7	26,7	17,7	26,7
C ₂	90	91	90	91

Пример монтажа Vistop 100 - 160 A



(1) Условия испытаний согласно NF МЭК 60947-3, ГОСТ Р 50030.3-99.
 AC = переменный ток, DC = постоянный ток, A = при частой коммутации
 AC 22 А/DC 22 А: отключение индуктивной (электродвигатель) и активной нагрузки
 AC 23 А/DC 23 А: отключение индуктивных нагрузок (электродвигатель)
 (2) Количество отключаемых полюсов: 2
 (3) 100 А (aM), предохранители с плоскими выводами
 (4) Характеристики приведены для аппарата, установленного на Vistop 100 - -125 - -160 А

DPX™-IS 250 - 63 – 250 A

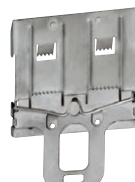
выключатели-разъединители



266 37



266 47



262 39



265 01

Обеспечивают отключение под нагрузкой с видимым разрывом цепи и надежным замыканием/размыканием контактов. Замок, встроенный в рукоятку. Подсоединение проводников с помощью гнездовых зажимов. Поставляется с заглушкой для винтов. Соответствуют NF МЭК 60947-3. Категория применения AC 23 А. Допускают установку таких же вспомогательных электрических компонентов, как и выключатели DPX (стр. 64). В зависимости от рабочего положения контакт, Кат. № 261 60, может быть вспомогательным контактом сигнализации или предварительного размыкания. Устанавливаются на рейку или монтажную панель внутри XL³.

DPX-IS отключаемые дистанционно

Упак.	Кат. №		<p>Могут быть объединены вместе с реле дифференциального тока с отдельной катушкой. Поставляется без катушки дистанционного отключения.</p> <p>Фронтальное управление</p> <p>63 А 100 А 160 А 250 А</p> <p>С боковой рукояткой управления (с правой стороны)</p> <p>63 А 100 А 160 А 250 А</p> <p>С боковой рукояткой управления (с левой стороны)</p> <p>63 А 100 А 160 А 250 А</p>
	3П	4П	
1	266 30	266 34	<p>Фронтальное управление</p> <p>63 А 100 А 160 А 250 А</p>
1	266 31	266 35	
1	266 32	266 36	
1	266 33	266 37	
1	266 40	266 44	<p>С боковой рукояткой управления (с правой стороны)</p> <p>63 А 100 А 160 А 250 А</p>
1	266 41	266 45	
1	266 42	266 46	
1	266 43	266 47	
1	266 50	266 54	<p>С боковой рукояткой управления (с левой стороны)</p> <p>63 А 100 А 160 А 250 А</p>
1	266 51	266 55	
1	266 52	266 56	
1	266 53	266 57	

DPX-IS не отключаемые дистанционно

Упак.	3П	4П	<p>Фронтальное управление</p> <p>160 А 250 А</p> <p>С боковой рукояткой управления (с правой стороны)</p> <p>160 А 250 А</p> <p>С боковой рукояткой управления (с правой стороны)</p> <p>160 А 250 А</p>
1	266 02	266 06	<p>Фронтальное управление</p> <p>160 А 250 А</p>
1	266 03	266 07	
1	266 12	266 16	<p>С боковой рукояткой управления (с правой стороны)</p> <p>160 А 250 А</p>
1	266 13	266 17	
1	266 22	266 26	<p>С боковой рукояткой управления (с правой стороны)</p> <p>160 А 250 А</p>
1	266 23	266 27	

Установка на монтажную рейку

1	262 39	<p>Пластины для крепления Для DPX-IS 250</p> <p>Накладка на рейку Устанавливается на монтажную рейку , обеспечивает компенсацию разности размеров устройств DX и DPX-IS 250, установленных на монтажную плату, Кат. № 262 39</p>
1	262 99	<p>Для 20 модулей</p>

Монтаж на плату XL³

1	24 модуля	<p>Аппараты в вертикальном положении</p> <p>Для 1 DPX-IS 250</p> <p>Для 1 или 2 DPX-IS 250</p>
1	202 05 ⁽¹⁾	
1	206 05	

Поворотные рукоятки

Упак.	Кат. №	<p>Для аварийного отключения, непосредственного управления Устанавливаются вместо стандартной рукоятки.</p> <p>Фронтальное управление и сбоку справа. С боковой рукояткой управления (с левой стороны)</p> <p>Выносная, устанавливаемая на двери шкафа IP 55 Комплектация: - рычаги; - опора оси; - самоклеющийся шаблон для высверливания отверстий; - крепежные принадлежности: уплотнение, обеспечивающее поддержание степени защиты оболочки IP 55 (макс.), приспособление, блокирующее дверь после замыкания цепи</p> <p>Для аппаратов с фронтальным управлением и управлением сбоку</p> <p>Для аппаратов с фронтальным управлением и управлением сбоку для аварийного отключения</p>
1	266 89	<p>Фронтальное управление и сбоку справа. С боковой рукояткой управления (с левой стороны)</p>
1	266 90	
1	266 86	<p>Для аппаратов с фронтальным управлением и управлением сбоку</p> <p>Для аппаратов с фронтальным управлением и управлением сбоку для аварийного отключения</p>
1	266 87 ⁽²⁾	

Распределительные устройства для DPX-IS 250

Упак.	Кат. №	Для DPX-IS	Сечение шины	Кат. № шины
1	265 00	160 А	18 x 4	374 34
1	265 01	250 А	25 x 5	374 18

Аксессуары

1	262 88	<p>Ответвительные зажимы Комплект из 4 зажимов для присоединения жестких неоконцованных проводников сечением 185 мм² или гибких проводников сечением 150 мм², макс</p>
1	273 22	<p>Полусные расширители Комплект выводов со стороны питания или нагрузки</p>
1	3П 265 10 4П 265 11	<p>Выводы заднего присоединения Комплект выводов для заднего присоединения проводников со стороны питания и нагрузки</p>
1	262 87	<p>Крышки для ограждения выводов аппаратов Комплект из 2 шт.</p>

Вспомогательные устройства для цепей управления и сигнализации (стр. 81)

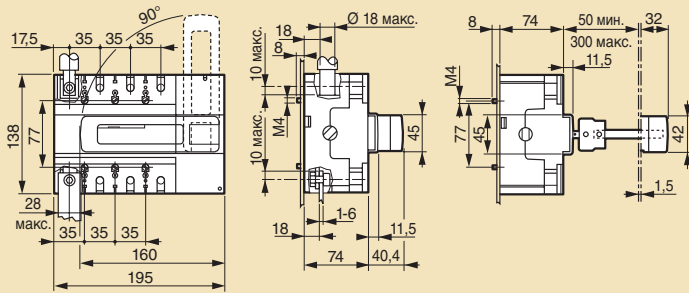
⁽¹⁾ Не допускается устанавливать сверху шкафа в случае использования аппарата DPX-IS с фронтальной рукояткой.
⁽²⁾ Заказывается вместе с изделием Кат. № 266 89 или 266 90

DPX™-IS 250 - 63 – 250 A

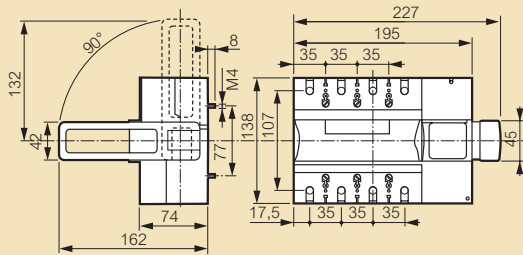
выключатели-разъединители

Габаритные размеры

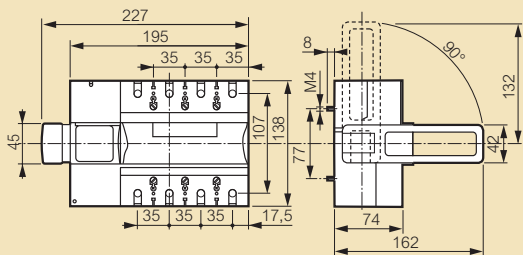
Фронтальное управление



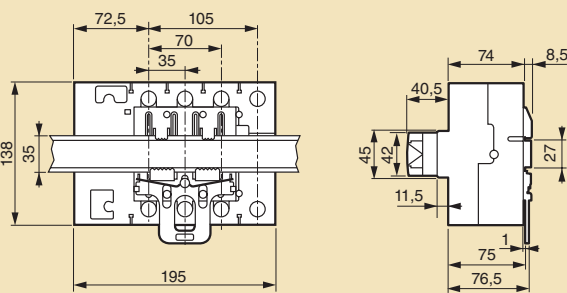
С боковой рукояткой управления (с правой стороны)



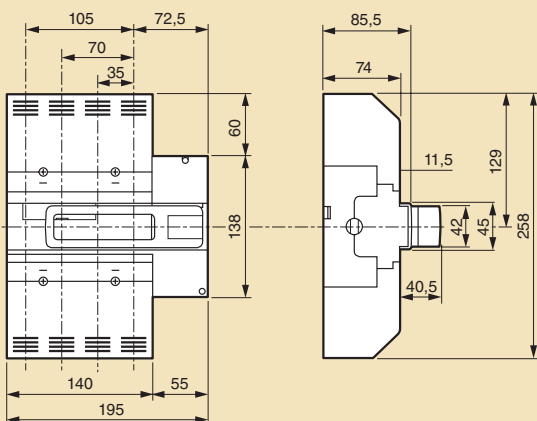
С боковой рукояткой управления (с левой стороны)



Установка на монтажную рейку



С крышкой для ограждения выводов аппаратов

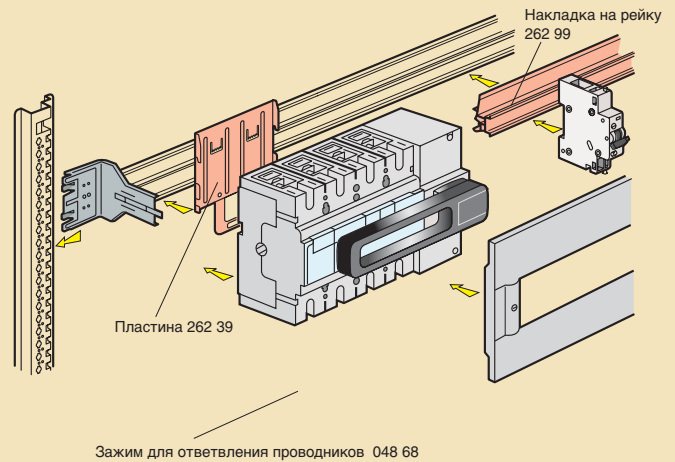


Технические характеристики

Ток		63 A	100 A	160 A	250 A
Сечение проводников	Медный (гибкий)	150 мм ²			
	Медный (жесткий)/алюминиевый	185 мм ²			
Медная шина / наконечник		Макс. ширина 28 мм			
Номинальное рабочее напряжение Ue		690 В ~			
Номинальное напряжение изоляции Ui		800 В ~			
Импульсное выдерживаемое напряжение Uimp		8 кВ ~			
AC 22 A		63 A	100 A	160 A	250 A
AC 23 A(1)		63 A	100 A	160 A	160 A
		63 A	100 A	160 A	250 A
Кратковременный допустимый ток в течение 1 с Icw, кА, эфф. значение		12 кА			
Допустимый ток короткого замыкания Icc (кА, эфф. значение)		100 кА			
Макс. номинал предохранителя gG		63 A	100 A	160 A	250 A
Макс. номинал предохранителя aM		63 A	100 A	160 A	160 A
Номинальная наибольшая отключающая способность (кА, ожидаемое пиковое значение) (Icm)		40 кА	40 кА	40 кА	40 кА
Износостойкость	механическая	25 000 циклов			
	коммутационная (AC 23 400 В ~)	2 500 циклов			
Степень защиты		IP 20 спереди			

Монтаж

Монтаж на рейку с помощью пластины (монтаж в шкафы XL³ 400, 800 и 4000)

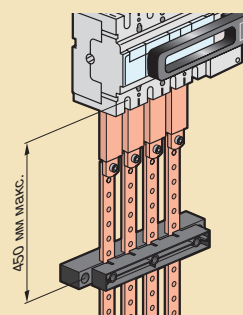


Макс. количество контактов на 1 аппарат DPX-IS

Наличие расцепителя	Аппарат	Вспомогательный контакт			Расцепитель тока или минимальный расцепитель напряжения
		CA	CAA	SD	
Нет	DPX-IS 250	1	2	-	-
Есть	DPX-IS 250	1	1	1	1

CA (или C) = вспомогательный контакт
 CAA (ou CA) = вспомогательный контакт предварительного размыкания
 SD (или S) = контакт, размыкаемый при расцеплении

Установка распределительных устройств, Кат. № 265 00/01



Состав:
 - 4 гибкие шины;
 - 2 опоры для шин.

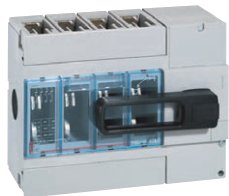
Шины могут располагаться под 3 углами: 0°, 30° или 90°

pour exemple : xxxxxxxx

xxxxxxx

pour exemple : xxxxxxxx

xxxxxxx



266 62



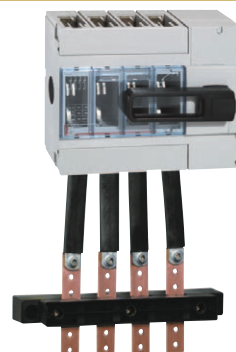
266 70



262 50



262 51



265 03

Обеспечивают отключение под нагрузкой с видимым разрывом цепи и надежным замыканием/размыканием контактов
 Поставляются с плоскими выводами для винтов и заглушками для винтов
 Соответствуют NF МЭК 60947-3. Категория применения AC 23 А
 Допускают установку таких же вспомогательных электрических компонентов, как и выключатели DPX (стр. 64).
 В зависимости от рабочего положения контакт, Кат. № 261 60, может быть вспомогательным контактом сигнализации или предварительного размыкания. Устанавливаются на монтажную пластину в щитки и шкафы XL³

Упак.	Кат. №	
	3П	4П
1	266 72	266 74
1	266 73	266 75
1	266 76	266 78
1	266 77	266 79
1	266 80	266 82
1	266 81	266 83

DPX-IS с дистанционным отключением

Могут быть объединены вместе с реле дифф. тока с отдельной катушкой
 Поставляется без катушки дистанционного отключения

Фронтальное управление

400 А
 630 А

С боковой рукояткой управления (с правой стороны)

400 А
 630 А

С боковой рукояткой управления (с левой стороны)

400 А
 630 А

Упак.	Кат. №	
	3П	4П
1	266 60	266 62
1	266 61	266 63
1	266 64	266 66
1	266 65	266 67
1	266 68	266 70
1	266 69	266 71

DPX-IS без дистанционного отключения

Фронтальное управление

400 А
 630 А

С боковой рукояткой управления (с правой стороны)

400 А
 630 А

С боковой рукояткой управления (с левой стороны)

400 А
 630 А

Упак.	Кат. №
1	202 07
1	206 07

Монтаж на пластину XL³

Аппараты в вертикальном положении
 Для 1 DPX-IS 630
 Для 1 или 2 DPX-IS 630

Упак.	Кат. №
1	266 89
1	266 90
1	266 86
1	266 87 ⁽¹⁾

Поворотные рукоятки

Для аварийного отключения, непосредственного управления

Устанавл. вместо стандартной рукоятки
 Фронтальное управление и сбоку справа
 С боковой рукояткой управления (с левой стороны)

Выносная, устанавливаемая на двери шкафа IP 55

Комплектация:
 - рычаги; опора оси;
 - самоклеющийся шаблон для высверливания отверстий;
 - крепежные принадлежности:
 уплотнение, обеспечивающее поддержание степени защиты оболочки IP 55 (макс.), приспособление, блокирующее дверь после замыкания цепи

Для аппаратов с фронтальным управлением и управлением сбоку
 Для аппаратов с фронтальным управлением и управлением сбоку для аварийного отключения

Упак.	Кат. №
1	265 02
1	265 03

Распределительные устройства для DPX-IS 630

Для DPX-IS	Сечение шины	Кат. № шины
400 А	32 x 5	374 19
630 А	50 x 5	374 40

Упак.	Кат. №	
1	262 50	
1	262 51	
1	262 48	262 49
1	263 50	263 51
1	263 52	263 53
1	262 45	
1	266 97	

Аксессуары

Ответвительные зажимы

JKомплект из 4 стандартных зажимов для присоединения жестких проводников макс. сечением

DPX™-IS 630 – 400-630 выключатели-разъединители

Полюсные расширители

Комплект расширителей (со стороны питания или нагрузки)

Выводы заднего присоединения

Комплект выводов с резьбовыми стержнями для заднего присоединения проводников со стороны питания и нагрузки
 Комплект плоских выводов с изменяемым положением, для заднего присоединения проводников со стороны питания и нагрузки

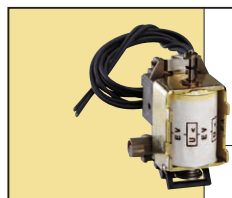
Крышки для ограждения выводов аппаратов

Комплект из 2 шт.

Замок для блокировки

Для блокировки аппарата в положении «Разомкнуто»
 Ronis

Вспомогательные устройства для цепей управления и сигнализации (стр. 81)



Катушки для дистанционного отключения

см стр. 81

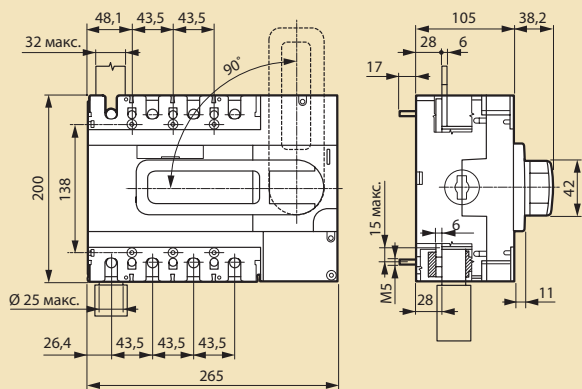
(1) Заказывается вместе с изделием Кат. № 266 89 или 266 90

DPX™-IS 630 - 400 – 630 A

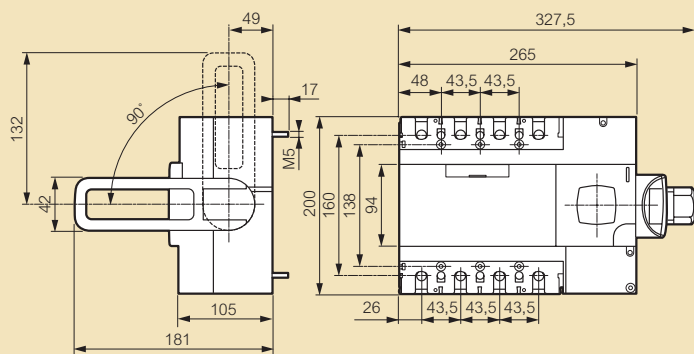
выключатели-разъединители

■ Габаритные размеры

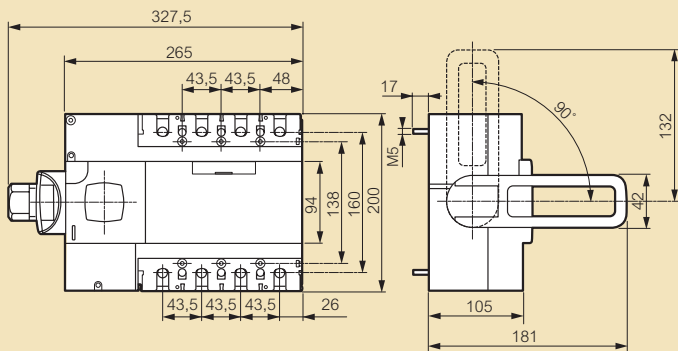
Фронтальное управление



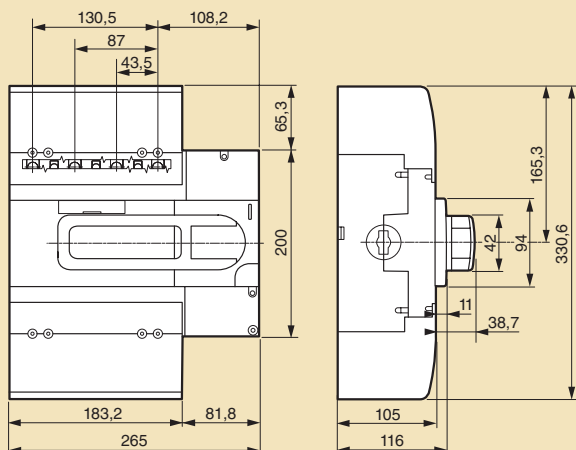
С боковой рукояткой управления (с правой стороны)



С боковой рукояткой управления (с левой стороны)



С крышкой для ограждения выводов аппаратов



■ Технические характеристики

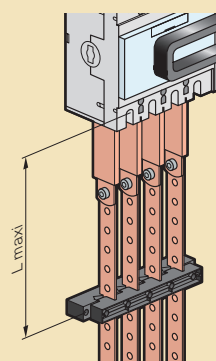
Ток		400 A	630 A
Присоединение проводников	Медный (гибкий)	1 x 240 или 2 x 185 мм ²	
	Медный (жесткий)/алюминиевый	1 x 300 или 2 x 240 мм ²	
Медная шина / наконечник		Макс. ширина 30 мм	
Номинальное рабочее напряжение Ue		690 В ~	
Номинальное напряжение изоляции Ui		800 В ~	
Импульсное выдерживаемое напряжение Uimp		8 кВ ~	
AC 22 A AC 23 A	400 В	400 A	630 A
	500 В	400 A	630 A
	690 В	400 A	630 A
	690 В	400 A	630 A
Кратковременный допустимый ток в течение 1 с Icw, кА, эфф. значение		12 кА	
Допустимый ток короткого замыкания Icc (кА, эфф. значение)		100 кА	
Макс. номинал предохранителя gG		400 A	630 A
Макс. номинал предохранителя aM		400 A	630 A
Номинальная наибольшая отключающая способность (кА, ожидаемое пиковое значение) (Icm)		24 кА	
Износостойкость	механическая	15 000 циклов	
	коммутационная (AC 23 400 В ~)	1 500 циклов	
Степень защиты		IP 20 спереди	

Макс. количество контактов на 1 аппарат DPX-IS

Наличие расцепителя	Аппарат	Вспомогательный контакт			Расцепитель тока или минимальный расцепитель напряжения
		CA	CAA	SD	
Нет	DPX-IS 630	2	2	0	-
Есть	DPX-IS 630	2	1	1	1

CA (или C) = вспомогательный контакт
 CAA (или CA) = вспомогательный контакт предварительного размыкания
 SD (или S) = контакт, размыкаемый при расцеплении

■ Установка распределительных устройств, Кат. № 265 02/03



Состав:
 - 4 гибкие шины
 - 2 опоры для шин

Шины могут располагаться под 3 углами: 0°, 30° или 90°

I (A)	400	630
Кат. №	265 02	265 03
L, мм, макс.	450	500

DPX™-IS 1600 - 800 – 1600 A

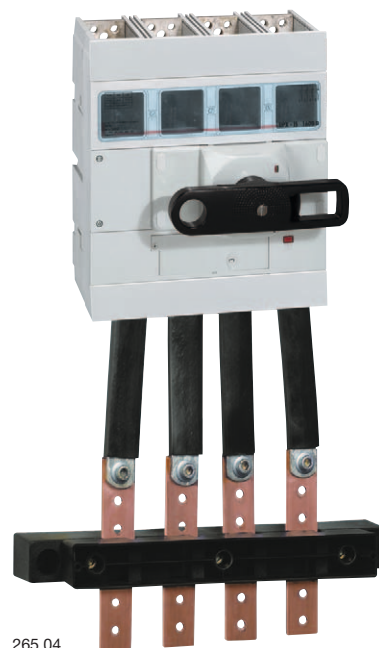
выключатели-разъединители



265 98



262 65



265 04

Обеспечивают отключение под нагрузкой с видимым разрывом цепи и надежным замыканием/размыканием контактов.

Замок, встроенный в рукоятку

Комплект поставки:

- плоские выводы, заглушки для винтов, накладка для рукоятки

Соответствуют ГОСТ Р 50030.3-99, NF МЭК 60947-3. Категория применения AC 23 A

Допускают установку таких же вспомогательных электрических компонентов, как и выключатели DPX (стр. 64), в том числе вспомогательного контакта сигнализации. Устанавливаются на монтажную пластину в шкафы XL³

Упак.	Кат. №	
	3П	4П
1	265 91	265 95
1	265 92	265 96
1	265 93	265 97
1	265 94	265 98

DPX-IS с дистанционным отключением

Могут быть объединены вместе с реле дифференциального тока с отдельной катушкой. Поставляются без катушки дистанционного отключения

Фронтальное управление

800 A
1000 A
1250 A
1600 A

1	265 89	Стандартная Аварийного отключения
1	265 90	
1	262 92	Аксессуары для реализации блокировок
1	262 93	
1	262 94	

Выносные рукоятки управления

Стандартная
Аварийного отключения

Аксессуары для реализации блокировок

Еврозамки для рукоятки, выводимой на дверь НКУ
Profalux для рукоятки, выводимой на дверь НКУ
Ronis для рукоятки, выводимой на дверь НКУ

1	24 модуля 206 30	Монтаж на пластину XL ³ Для 1 DPX-IS 1600 или 1 DPX 1600 с выводами переднего присоединения
---	---------------------	---

Монтаж на пластину XL³

Для 1 DPX-IS 1600 или 1 DPX 1600 с выводами переднего присоединения

1	265 04	Для DPX-IS 800 A	Сечение шины 50 x 5 mm (2x)	Кат. № шины 374 40
---	--------	------------------	-----------------------------	--------------------

Распределительные устройства для DPX-IS 1600

Для DPX-IS 800 A | Сечение шины 50 x 5 mm (2x) | Кат. № шины 374 40

Упак.	Кат. №	
1	262 69	
1	262 70	
1	3П	4П
1	262 73	262 74

Аксессуары

Ответительные зажимы

Для присоединения жестких неоконцованных проводников сечением 2 x 240 мм² или гибких сечением 2 x 185 мм²
Для присоединения жестких неоконцованных проводников сечением 4 x 240 мм² или гибких сечением 2 x 185 мм²

Полюсные расширители

Комплект расширителей (со стороны питания или нагрузки)

Выводы заднего присоединения

Для преобразования выключателя DPX с выводами переднего присоединения в выключатель DPX с выводами заднего присоединения

Комплект из 6 или 8 коротких выводов для заднего присоединения проводников со стороны питания и нагрузки

Комплект из 6 или 8 длинных выводов для заднего присоединения проводников со стороны питания и нагрузки

Удлинитель плоского вывода

Комплект из 4 удлинителей для присоединение шин

Удлинитель для аппарата на ток до 1250 A (макс. 2 шины на 1 полюс)

Удлинитель для аппарата на ток 1600 A (макс. 3 шины на 1 полюс)

Комплект из 4 удлинителей для присоединение шин

Крышки для пломбирования выводов

Обеспечивают изоляцию соединений между полюсами
Комплект из 3 шт.

Замок для блокировки

Для блокировки аппарата в положении «Разомкнуто»
Ronis

1	263 80	263 82
1	263 81	263 83
1	262 67	Удлинитель для аппарата на ток до 1250 A (макс. 2 шины на 1 полюс)
1	262 68	
1	3П	4П
1	262 64	262 65
1	262 66	Удлинитель для аппарата на ток 1600 A (макс. 3 шины на 1 полюс)
1	265 99	



Дифференциальные реле и торы

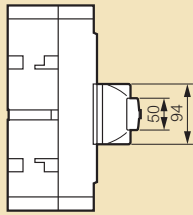
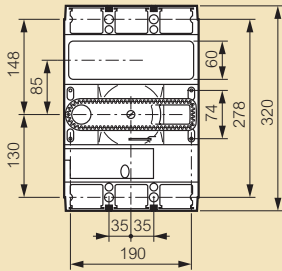
см стр. 80

DPX™-IS 1600 - 800 – 1600 A

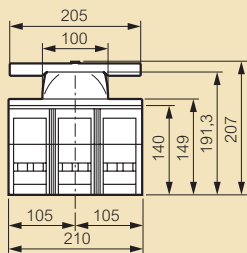
выключатели-разъединители

■ Габаритные размеры

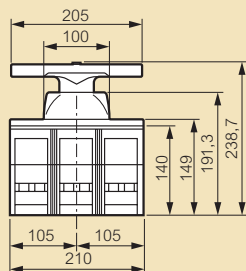
ЗП



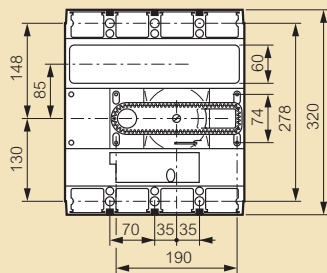
Без накладки для рукоятки



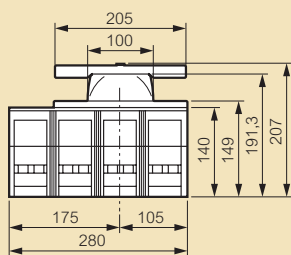
С накладкой для рукоятки



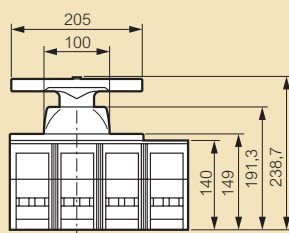
4П



Без накладки для рукоятки

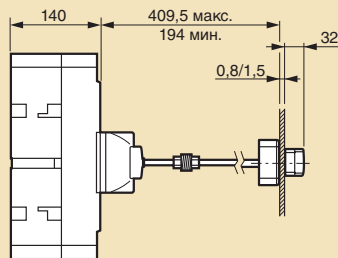
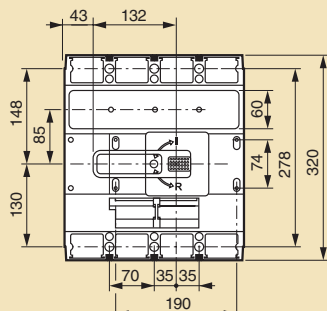


С накладкой для рукоятки

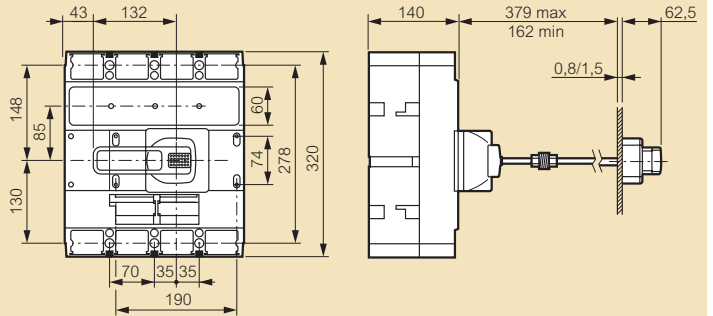


Управление с помощью компонента, установленного в НКУ

IP 40



IP 55



■ Технические характеристики

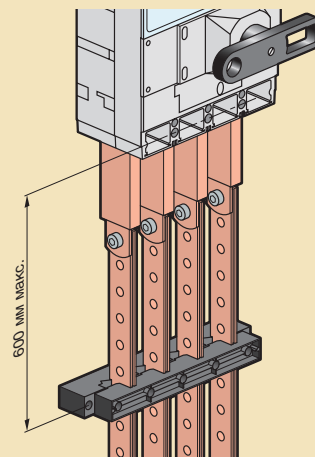
Ток	800 A	1000 A	1250 A	1600 A	
Присоединение проводников	Медный (гибкий)	2 x 185 мм ² или 4 x 185 мм ²			
	Медный (жесткий)/алюминиевый	2 x 240 мм ² или 4 x 240 мм ²			
Медная шина / наконечник	Макс. ширина 50 мм				
Номинальное рабочее напряжение Ue	690 В ~				
Номинальное напряжение изоляции Ui	800 В ~				
Импульсное выдерживаемое напряжение Uimp	8 кВ ~				
AC 22 A	400 В ~	800 A	1000 A	1250 A	1600 A
	500 В ~	800 A	1000 A	1250 A	1600 A
	690 В ~	800 A	1000 A	1250 A	1600 A
DC23A	250 В ~	800 A	1000 A	1250 A	1600 A
Кратковременный допустимый ток в течение 1 с I _{sw} , кА, эфф. значение	20 кА				
Допустимый ток короткого замыкания I _{cc} (кА, эфф. значение)	100 кА				
Макс. номинал предохранителя gG	800 A	1000 A	1250 A	1600 A	
Макс. номинал предохранителя aM	800 A	1000 A	1250 A	1600 A	
Номинальная наибольшая отключающая способность (кА, ожидаемое пиковое значение) (I _{cm})	40 кА				
Износостойкость	механическая	10 000 циклов			
	коммутационная (AC 23 400 В ~)	3000	3000	3000	2000
Степень защиты	IP 20 спереди				

Макс. количество контактов на 1 аппарат DPX-IS

Наличие расцепителя	Аппарат	Вспомогательный контакт			Расцепитель тока или минимальный расцепитель напряжения
		CA	CAA	SD	
Есть	DPX-IS 1600	3	0	1	1

CA (или C) = вспомогательный контакт
 CAA (или CA) = вспомогательный контакт предварительного размыкания
 SD (или S) = контакт, размыкаемый при расцеплении

■ Установка распределительных устройств, Кат. № 265 04



Состав:
 - 4 гибкие шины;
 - 2 опоры для шин

Шины могут располагаться под 3 углами: 0°, 30° или 90°

DPX™-I - 125 – 1600 A

независимые расцепители



250 99

253 99

Технические характеристики (стр. 154)

Обеспечивают отключение под нагрузкой и отделение электрических цепей низкого напряжения. Используются совместно с блоками дифференциального тока или реле дифференциального тока соответствующих аппаратов DPX. Устанавливаются на монтажную рейку (до модели DPX 250 ER) с помощью монтажных пластин Кат. № 262 08 (DPX-I 125) и Кат. № 262 09 (DPX-I 160 и DPX 250 ER). Соответствуют ГОСТ Р 50030.1-2007, ГОСТ Р 50030.3-99, NF МЭК 60947-3. Категория применения AC - 23 A. Параметры присоединяемых проводников аналогичны аппаратам DPX.

Упак.	Кат. №		DPX-I 125	In (A)
	3П	4П		
1	250 98	250 99		125

Упак.	Кат. №		DPX-I 160	In (A)
	3П	4П		
1	251 98	251 99		160

Упак.	Кат. №		DPX-I 250 ER	In (A)
	3П	4П		
1	252 98	252 99		250

Упак.	Кат. №		DPX-I 250	In (A)
	3П	4П		
1	253 98	253 99		250

Упак.	Кат. №		DPX-I 630	In (A)
	3П	4П		
1	255 86	255 87		400
1	255 88	255 89		630

Упак.	Кат. №		DPX-I 1600	In (A)
	3П	4П		
1	257 94	257 95		800
1	257 96	257 97		1250
1	257 98	257 99		1600

Дополнительные аксессуары для DPX (стр. 78)



Электронные блоки дифференциального тока для DPX-I

www.legrand.ru
см. стр. 75

DPX™ элемент : xxxxxxxx

независимые расцепители

■ Электрические характеристики

		DPX-I 125	DPX-I 160	DPX-I 250 ER	DPX-I 250	DPX-I 630	DPX-I 1600
Рабочее напряжение Ue, В	50/60 Гц	500	500	500	690	690	690
	Пост. ток	250	250	250	250	250	250
Напряжение изоляции Ui, В		500	500	500	690	690	690
Импульсное выдерживаемое напряжение, Uimp, кВ		6	6	6	8	8	8
Номинальная наибольшая включающая способность при 400 В, кА		3	3,6	4,3	4,3	40	40
Кратковременный допустимый ток в течение 1 с Icw, кА		1,7	2,1	2,5	2,5	20	20
Износостойкость (кол. циклов)	механическая	25000	20000	20000	20000	15000	10000
	коммутационная	8000	8000	8000	8000	5000	3000 ⁽¹⁾ /2000
Условный тепловой ток I, А		125	160	250	250	630	1600
Номинальный рабочий ток, А:							
- AC 23 А (690 В -)		125 (500 В)	160 (500 В)	250 (500 В)	250	630	1600
- DC 23 А (250 В -)		125	160	250	250	630	-

(1) До 1250 А

■ Габаритные размеры

Габаритные размеры DPX-I идентичны габаритным размерам соответствующего аппарата DPX

DPX/DPX-I	Габаритные размеры
DPX/DPX-I 125	DPX 125 (см. стр. 92)
DPX/DPX-I 160	DPX 160 (см. стр. 93)
DPX/DPX-I 250 ER	DPX 250 ER (см. стр. 94)
DPX/DPX-I 250	DPX 250 (см. стр. 95)
DPX/DPX-I 630	DPX 630 (см. стр. 96)
DPX/DPX-I 1600	DPX 1600 (см. стр. 97)

■ Подбор лицевой панели и распределительного устройства

Монтаж DPX-I в шкаф XL³ производится таким же образом как и монтаж соответствующего аппарата DPX

DPX/DPX-I	XL ³ 400	XL ³ 800	XL ³ 4000
DPX/DPX-I 125	стр. 251	стр. 270	стр. 285
DPX/DPX-I 160	стр. 251	стр. 270	стр. 285
DPX/DPX-I 250 ER	стр. 249	стр. 270	стр. 285
DPX/DPX-I 250	стр. 249	стр. 270	стр. 285
DPX/DPX-I 630	стр. 249	стр. 270	стр. 285
DPX/DPX-I 1600	-	стр. 270	стр. 285

SPX

таблица выбора разъединителя с предохранителями:

Разъединители с предохранителями NH SPX

Способ монтажа	Номин. ток (А)	Типо-размер	Горизонтальные				Вертикальные				
			Аппарат	Зажимы для подключения		Монтажный комплект для сборной шины 5 мм	Сигнальный переключатель	Аппарат	Зажимы для подключения		Сигнальный переключатель
				3P	плоск.				призм.	3P	
На рейку	125	SPX 000	605 200 + 605 245	-	-	-	605 230				
На монтажную пластину	125	SPX 000	605 200	-	-	-	605 230				
	160	SPX 00	605 202	605 218	605 222	-	605 230				
	250	SPX 1	605 204	605 219	605 223	-	605 230				
	400	SPX 2	605 206	605 220	605 224	-	605 230				
На шину с шагом 60 мм	630	SPX 3	605 208	605 221	605 225	-	605 230				
	125	SPX 000	605 201	-	-	-	605 230				
	160	SPX 00 SPX-V 00	605 203	605 218	605 222	-	605 230	605 214	605 218	605 222	605 230
	250	SPX 1	605 205	605 219	605 223	605 248	605 230				
На шину с шагом 100 мм	400	SPX 2	605 207	605 220	605 224	605 248	605 230				
	630	SPX 3	605 209	605 221	605 225	-	605 230				
На шину с шагом 185 мм	160	SPX-V 00						605 210	605 218	605 222	605 230
На шину с шагом 185 мм	160	SPX-V 00						605 210 + 605 251	605 218	605 222	605 230
	250	SPX-V 1						605 211	605 220	605 224	605 230
	400	SPX-V 2						605 212	605 220	605 224	605 230
	630	SPX-V 3						605 213	605 220	605 224	605 230

Разъединители с предохранителями NH SPX

Типо-размер	Номин. ток А	Способ установки	Плавкая вставка		Номинальный ток (А)	gG	aM
			Горизонтальные	Вертикальные			
SPX 000	125	Крепление на рейку	605 200			-	-
		60 мм	605 201				
SPX 00 SPX-V 00	160	На крепежную пласт.	605 202		25	163 18	160 18
		60 мм	605 203	605 214	32	163 20	160 20
		100 мм		605 210	35	163 22	160 22
		185 мм		605 210	40	163 25	160 25
					50	163 30	160 30
					63	163 35	160 35
					80	163 40	160 40
					100	163 45	160 45
SPX 1 SPX-V 1	250	На крепежную пласт.	605 204		125	173 50	173 50
		60 мм	605 205		160	173 55	173 55
		185 мм		605 211	200	173 60	173 60
					250	173 65	173 65
SPX 2 SPX-V 2	400	На крепежную пласт.	605 206		200	178 60	178 60
		60 мм	605 207		250	178 65	178 65
		185 мм		605 212	315	178 70	178 70
					400	178 75	178 75
SPX 3 SPX-V 3	630	На крепежную пласт.	605 208		500	181 25	181 25
		60 мм	605 209		630	181 30	181 30
		185 мм		605 213			